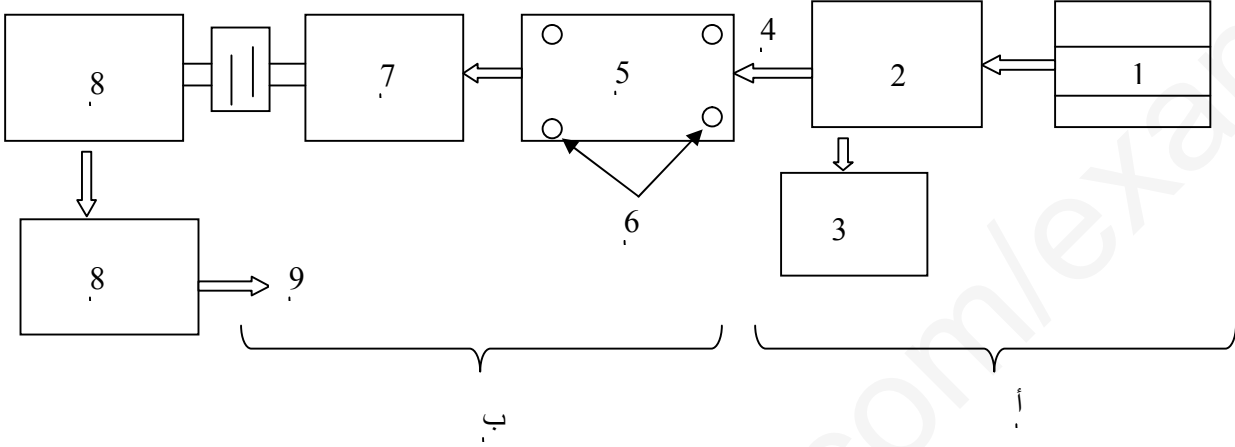


الاختبار الفصلي لمادة هندسة الطرائق

الاسم: رقم الجلوس: رقم التمرين الأول: (08)

إليك الشكل الموضح في الوثيقة التالية:



1/ ماذا تمثل هذه الوثيقة؟

2/ ماهو الهدف من العملية الموضحة في هذه الوثيقة؟

.....
.....

3/ سم البيانات المرقمة من 1 الى 9؟

.....
.....
.....

5/ سم المرحلتين (أ) و(ب) و ماهو الفرق بينهما؟

.....
.....
.....

6/ ماهو دور البيان رقم (6)؟

.....

7/ اشرح ما يحدث داخل الحوض رقم (7):

.....
.....

التمرين الثاني: (06ن)

يعتبر الصابون من المنظفات حيث يستعمل في إزالة الأوساخ التي يعجز عنها الماء.

1- من بين المواد الكيميائية والوسائل التي تدخل في صناعة الصابون نجد :

المواد	الوسائل

ب- ماذا يقصد بمحلول هيدروكسيد الصوديوم بتركيز 10%

ج- اشرح دور كل من:

- الإيثانول:

- المبرد الارتدادي:

2- كيف يتم فصل عجينة الصابون:

3- في المرحلة الأخيرة يخضع الصابون الناتج إلى مراقبة النوعية - اشرح كيف يتم ذلك مستعينا برسم توضيحي عليه كل البيانات:

.....
.....

التمرين الثالث: (06ن)

1. اكتشف الأسبرين كدواء عام..... من قبل العالم..... ويشرب لعلاج..... و.....

..... وهناك قواعد خاصة لتعاطي الأسبرين من بينها .

1-

2-

3-

2. اعتبر نفسك طبيب لمن توصف هذا الدواء وعلى من تمنع هذا الدواء؟

الوصف	المنع
.....
.....
.....

بالتوفيق والنجاح

ملاحظة: نقطة على التنظيم