

الجزء الأول (12 نقطة)التمرين الأول: 06

يستعمل المنقبون عن الذهب في الصحراء محلول كلور الهيدروجين ( $H^+ + Cl^-$ ) , من أجل التخلص من الشوائب المعدنية العالقة به .

أثناء القيام بالعملية في مخبر الشركة, لاحظ العمال حدوث فوران وانطلاق غاز يفرق عود الثقاب المشتعل,

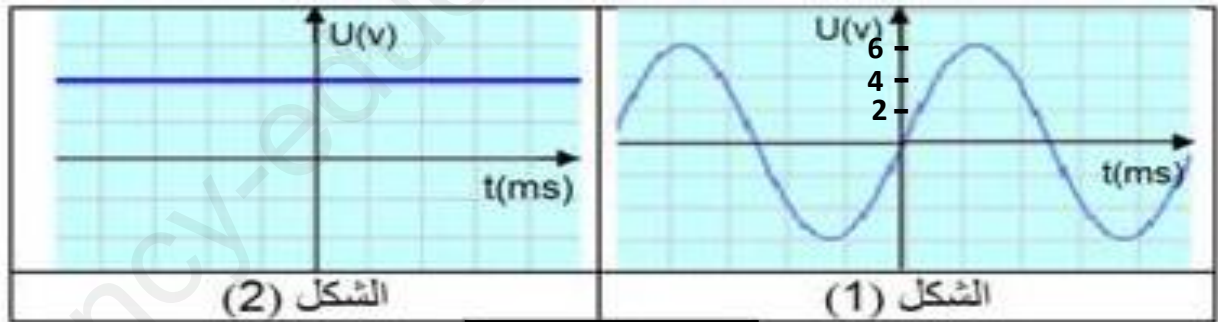


مع تشكل محلول شاردي لونه اخضر(الوثيقة1).

1. على ماذا يدل اللون الأخضر؟
2. ما هو المعدن العالق على القطعة الذهبية؟
3. لماذا اختير كلور الهيدروجين من بين بقية المحاليل الكيميائية؟
4. اكتب المعادلة الكيميائية للتفاعل الحادث بالصيغة الشاردية .
5. اذكر احتياطين أمنيين للتعامل مع المحاليل الكيميائية في المخابر .

التمرين الثاني : (06 نقاط)

من أجل التعرف والتمييز بين التوترين الكهربائيين المستمر والمتناوب قامت هبة الرحمان بتحقيق الشكلين المقابلين بجهاز مناسب ( الوثيقة 2).



الوثيقة 2

1. ما اسم هذا الجهاز؟
2. حدد طبيعة التوتر في كل شكل وقارن بينهما من حيث الجهة والقيمة.
3. استنتج من الشكل (1) قيمة التوتر الأعظمي ( $U_{max}$ ) .
4. إذا علمت أن المنحنى في الشكل 1 تواتره  $f=50Hz$  احسب دوره  $T$  .

أقلب الصفحة

الجزء الثاني ( (08 نقاط )  
الوضعية الإدماجية : ( 08 نقاط )

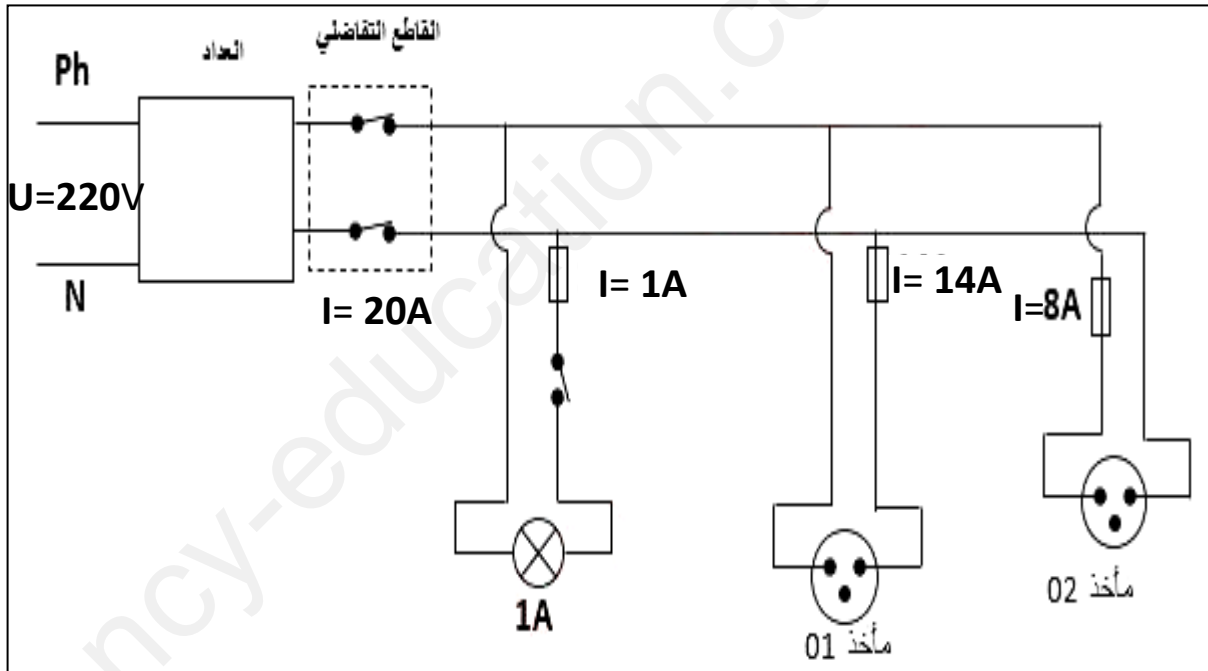
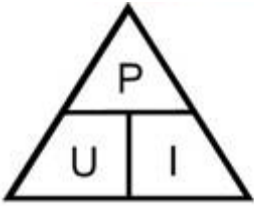
في فصل الصيف من كل عام تحدث اضطرابات في شبكة توزيع الكهرباء بولايتنا بسبب الاستهلاك المفرط للطاقة الكهربائية، فغالبا ما يؤدي ذلك إلى تلف الأجهزة الكهرومنزلية، خلال هذه الفترات اشترت عائلة محمد ثلاجة ( $P=1760W$ ) ومكيف هوائي ( $P=3080W$ ) جديدين، أراد الأب توصيلهما في المأخذين حسب المخطط المقابل في ( الوثيقة 3 )

1) ماهو المأخذ المناسب لكل جهاز؟ برر إجابتك حسابيا .

2) عند توصيل الجهازين ( الثلاجة والمكيف ) مع المصباح وتشغيلهم في وقت واحد انقطع التيار الكهربائي عن الشبكة.

- حدد سبب المشكل مع اقتراح حل مناسب .

3) أعد رسم المخطط مبينا عليه الإضافات والتعديلات التي تراها مناسبة.



الوثيقة 3

مع تمنيات أساتذة المادة التوفيق للجميع

انتهى

التصحيح النموذجي إختبار الفصل الأول

العلامة		عناصر الإجابة	رقم الجواب										
مجموع	مجزأة												
6ن	1	1- يدل اللون الأخضر في المحلول على وجود شوارد الحديد $Fe^{2+}$	الأول (6نقاط)										
	1	2- المعدن العالق بقطعة الذهب هو معدن الحديد .											
	1	3- اختار المنقبون حمض كلور الهيدروجين لأنه لا يؤثر في معدن الذهب .											
	1	4- <u>حوصلة التفاعل الكيميائي الإجمالي بمعادلة التفاعل :</u>											
	8*0.25	$Fe_{(s)} + 2(H^+ + Cl^-)_{(aq)} \longrightarrow (Fe^{2+} + 2Cl^-) + H_{2(g)}$											
6ن	2*0.5	- ارتداء وسائل الحماية عند التعامل مع المحاليل ( قفازات - نظارات - كمادات ) - عدم استخدام الحواس بشكل مباشر ( اللمس - الشم - الذوق ) الاحتفاظ بالمحاليل في أواني زجاجية أو بلاستيكية											
6ن	1	1. اسم الجهاز : راسم الاهتزاز المهبطي 2. طبيعة التوتر في كل شكل مع المقارنة	الثاني (6نقاط)										
	6*0.5	<table border="1"> <thead> <tr> <th>الشكل 2</th> <th>الشكل 1</th> <th></th> </tr> </thead> <tbody> <tr> <td>مستمر</td> <td>متناوب</td> <td>طبيعة التوتر</td> </tr> <tr> <td>جهة واحدة</td> <td>جهتين متعاكستين</td> <td>الجهة</td> </tr> <tr> <td>ثابتة</td> <td>متغيرة</td> <td>القيمة</td> </tr> </tbody> </table>		الشكل 2	الشكل 1		مستمر	متناوب	طبيعة التوتر	جهة واحدة	جهتين متعاكستين	الجهة	ثابتة
الشكل 2	الشكل 1												
مستمر	متناوب	طبيعة التوتر											
جهة واحدة	جهتين متعاكستين	الجهة											
ثابتة	متغيرة	القيمة											
	1	3. استنتاج قيمة التوتر الأعظمي $U_{max}$ : $U_{mqx}=6 V$											
	1	4. حساب قيمة الدور $T$ $T = 1/f = 1/50 = 0.02 s$											

1 - المأخذ المناسب لتشغيل التلاجة هو المأخذ الثاني  
المأخذ المناسب لتشغيل المكيف الهوائي هو المأخذ الأول  
حساب شدة التيار لكل جهاز

$$I = P/U \quad I = 1760/220 = 8 \text{ A}$$

$$I = P/U \quad I = 3080/220 = 14 \text{ A}$$

2 - سبب انقطاع التيار الكهربائي عن كل الشبكة الكهربائية هو أن شدة التيار الكهربائي التي تتطلبها الأجهزة أكبر مما يتحملة القاطع التفاضلي  
- الحل هو ضبط القاطع على قيمة مناسبة للتيار الكهربائي أو تغييره بقاطع آخر يحمل دلالة أكبر

3 -

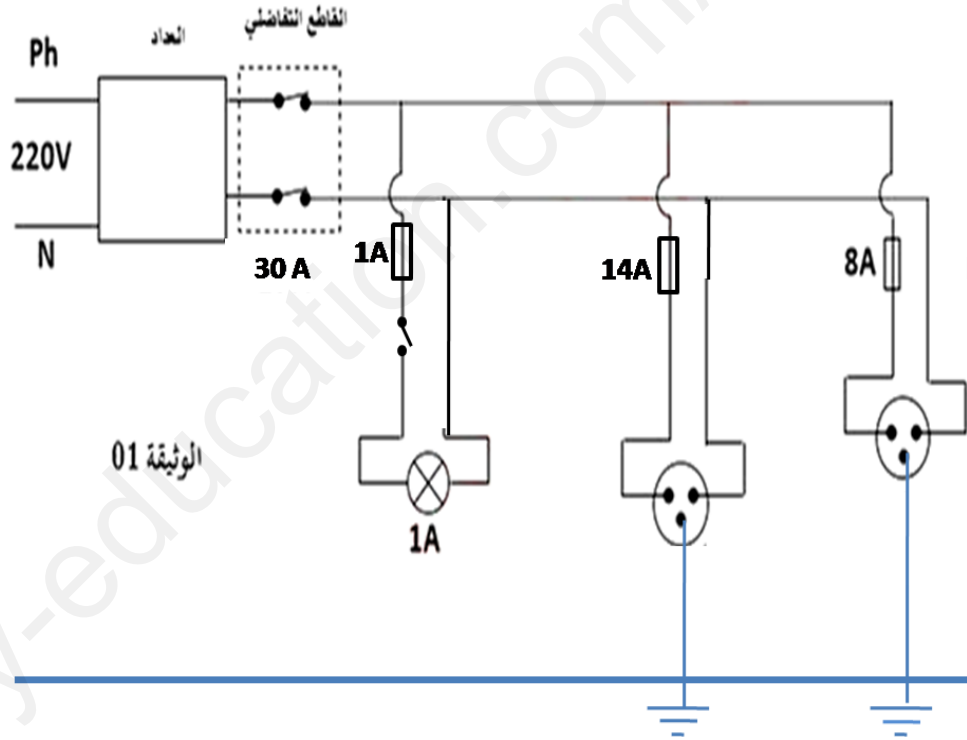
6\*0.5

التعديلات و الإضافات المناسبة

- تركيب المنصهرات بسلك الطور .
- تركيب القاطعة بسلك الطور للحماية أثناء تغيير المصباح .
- تزويد المآخذ بتوصيلات أرضية لحماية الأشخاص .

08 ن

0.5+0.5



الإتقان و الوضوح

الوضعية الإدماجية  
(08 نقاط)