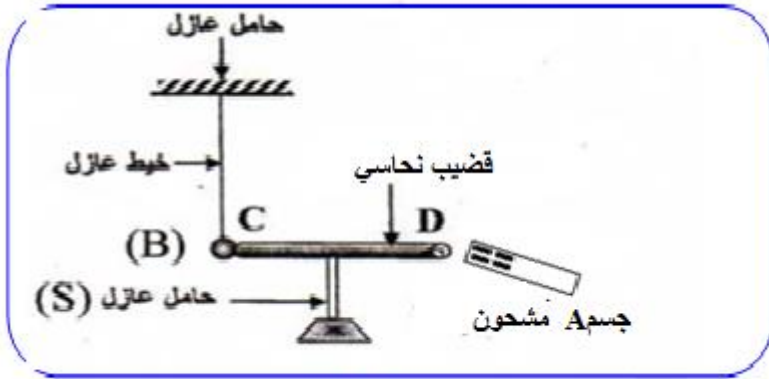


الوقفة التقييمية الأولى في مادة العلوم الفيزيائية و التكنولوجيا

الوضعية الأولى (6ن):

اثناء عمل مخبري قام التلاميذ بتقريب جسم (A) مشحون كهربائيا من قضيب نحاسي (CD) دون ملامسته موضوعا فوق حامل عازل (S) يلامس هذا القضيب كرية (B) مصنوعة من البولستيرين و مغلفة بورق الالمنيوم و غير مشحونة (الوثيقة 1)



وثيقة 1

- 1- برأيك ماهي المادة التي صنع منها الجسم A؟
- 2- فسر ماذا يحدث للكرية مستعينا برسومات تخطيطية؟
- 3- سم هذه الظاهرة؟

الوضعية الثانية (14ن):

انتقلت عائلة عمر إلى مسكن جديد ولكن أثناء إقامتهم واجهتهم بعض المشاكل منها تعطل المأخذ الكهربائي الموصول بالثلاجة , فاراد عمر اصلاح العطل, ذهب الى محل بيع الادوات , فوجد نوعين من المأخذ الكهربائية -انظر الشكلين :-
1)برايك اي من المأخذين مناسب؟ علل



اشترى عمر المأخذ المناسب و اراد تركيبه فوجد اسلاك التي سيوصله به مختلفة.

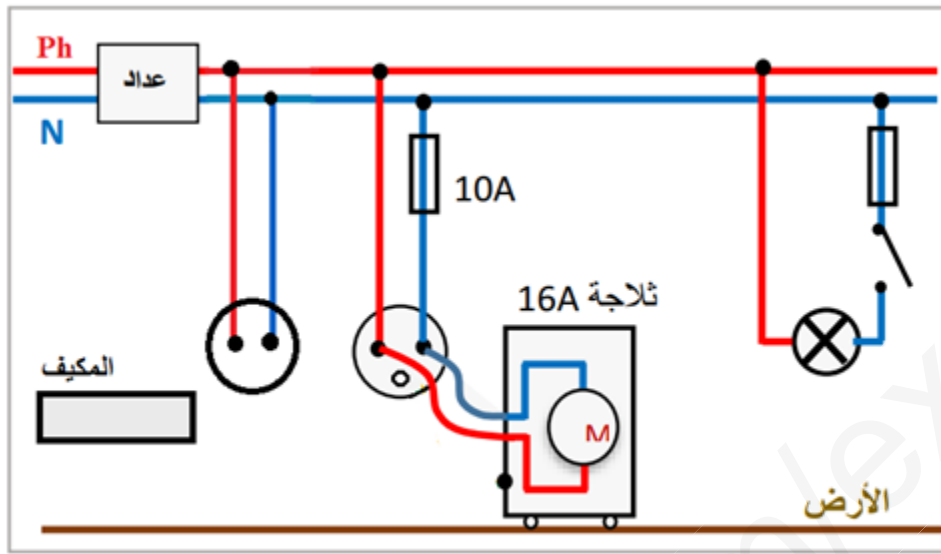
2-سم الاسلاك, و اعط طريقة لتمييز بينهم.

بعد اصلاح المأخذ و توصيله بالثلاجة. اصيب عمر بصعقة كهربائية عند لمس هيكلها المعدني. وانقطع التيار الكهربائي عند تشغيل المكيف.

3-ساعد عمر في معرفة أسباب هذه المشكلات التي واجهتهم و ذلك بملء الجدول الاتي:

المشكل	السبب

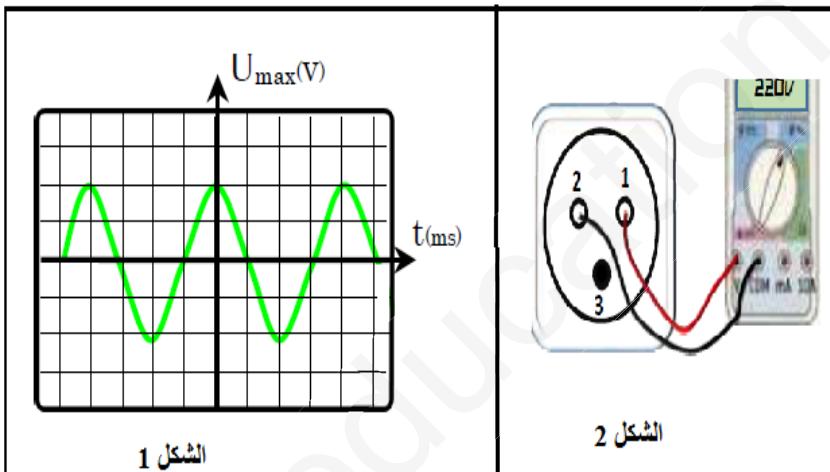
4- أعد رسم مخطط التركيب الكهربائي مبينا عليه التعديلات و الاضافات التي تراها مناسبة لحماية الاجهزة و مستعملها من اخطار التيار الكهربائي.



مخطط التركيب الكهربائي

قصد معرفة خصائص هذا المأخذ الكهربائي و معاينة توتره انجز عمر التجربتين التاليتين -انظر الشكلين:-

5- من الشكل 1:



الشكل 1

الشكل 2

أ- ما اسم هذا الجهاز الذي اعطى البيان؟

ب- ما نوع التيار الكهربائي الموضح في البيان؟ و اعط رمزه

6- من الشكل 2:

أ- ماذا تمثل القيمة (220V)؟

ب- استنتج قيمة التوتر الاعظمية

بالتوفيق

الميدان الاول : الظواهر الكهربائية

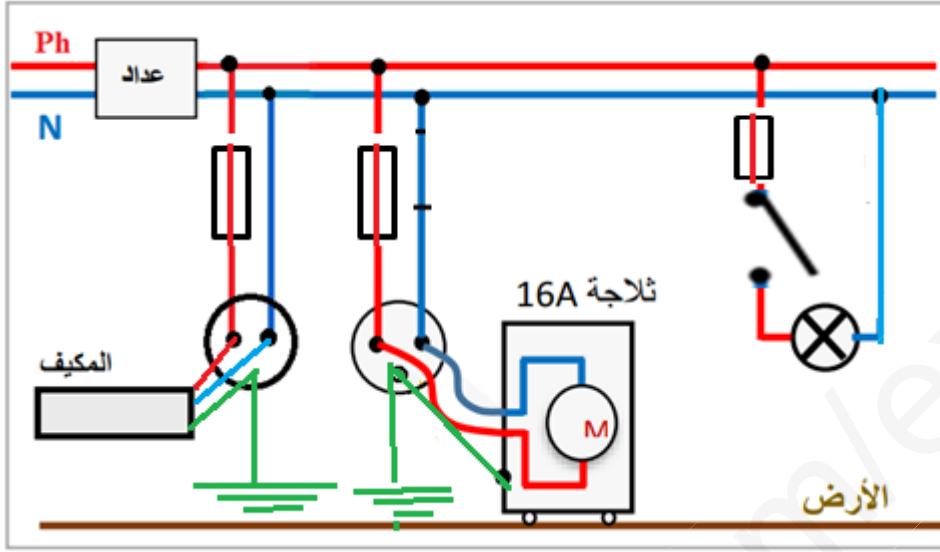
الكفاءة الختامية: يحل مشكلات من الحياة اليومية متعلقة باستغلال التيار الكهربائي المنزلي موظفا النماذج المتعلقة بالشحنة الكهربائية و خصائص التيار الكهربائي في النظام المتناوب

العقبات الممكن مصادفتها	الاهداف المراد التحكم فيها	الموارد المراد ارساءها	
صعوبة تفسير ظاهرة التكهرب	يتمكن التلميذ من تفسير ظاهرة التكهرب الموضحة في الوثيقة المقدمة له و يتعرف على ان النحاس ناقل للشحنات الكهربائية من القضيب نحو الكرية يسمى الظاهرة الحادثة	الوضعية تتناول موارد حول التكهرب	الوضعية الاولى
صعوبة ترجمة المشكلة صعوبة القيام بالتعديلات على المخطط	يتمكن التلميذ من الربط بين المشكلة بما تلقاه من موارد خلال العملية التعليمية و بالتالي تفسير الحوادث التي وقعت لأصحاب المنزل القيام بالتعديلات اللازمة على المخطط	هذه الوضعية تجعل التلميذ يلامس واقعه المعيشي حيث يمكن ان تصادفه هذه المشكلة في حياته اليومية و هي حدوث صدمات كهربائية عند ملامسة الثلاجة و انقطاع التيار في المنزل	الوضعية الثانية

التصحيح النموذجي للوقفة التقييمية الاولى

العلامة	التصحيح النموذجي	الوضعية						
	<p>(1) المادة التي صنع منها الجسم A هي : الايبونيت او البلاستيك</p> <p>2-تفسير ماذا يحدث للكرية: عند تقريب الجسم (A) الى النهاية (D) من القضيب النحاسي تنتقل الشحنات السالبة للقضيب النحاسي الى النهاية (C) ثم الى الكرية فتتماثل الشحنات (السالبة) بين النهاية (C) و الكرية فيحدث تنافر للكرية.</p> <div style="text-align: center;">  </div> <p>3-تسمية الظاهرة: تكهرب بالتأثير</p>	<p>الوضعية الاولى</p>						
	<p>(1)المأخذ المناسب هو: المأخذ الارضي (الشكل 2) لأنه يحمي الاشخاص من خطر الصدمات الكهربائية</p> <p>(2)تسمية الاسلاك : سلك الطور – سلك الحيادي و سلك الارضي -طريقة التمييز بينهم: استعمال الالوان النظامية لعوازل الاسلاك الكهربائية: اللون الاحمر : الطور اللون الازرق : الحيادي اللون الاخضر : الارضي</p> <p>3- اسباب هذه المشكلات التي واجهتهم:</p> <table border="1" style="width: 100%; border-collapse: collapse; margin-top: 10px;"> <thead> <tr> <th style="width: 50%;">السبب</th> <th style="width: 50%;">المشكل</th> </tr> </thead> <tbody> <tr> <td>-سلك الطور يلامس الهيكل المعدني للثلاجة -عدم وجود التوصيل الارضي</td> <td>اصابة عمر بصعقة كهربائية عند لمس الهيكل المعدني للثلاجة</td> </tr> <tr> <td>-زيادة الحمولة (قيمة التيار المستعمل لتغذية الاجهزة اكبر من القيمة المسموح بها من طرف القاطع التفاضلي)</td> <td>انقطاع التيار الكهربائي</td> </tr> </tbody> </table>	السبب	المشكل	-سلك الطور يلامس الهيكل المعدني للثلاجة -عدم وجود التوصيل الارضي	اصابة عمر بصعقة كهربائية عند لمس الهيكل المعدني للثلاجة	-زيادة الحمولة (قيمة التيار المستعمل لتغذية الاجهزة اكبر من القيمة المسموح بها من طرف القاطع التفاضلي)	انقطاع التيار الكهربائي	<p>الوضعية الثانية</p>
السبب	المشكل							
-سلك الطور يلامس الهيكل المعدني للثلاجة -عدم وجود التوصيل الارضي	اصابة عمر بصعقة كهربائية عند لمس الهيكل المعدني للثلاجة							
-زيادة الحمولة (قيمة التيار المستعمل لتغذية الاجهزة اكبر من القيمة المسموح بها من طرف القاطع التفاضلي)	انقطاع التيار الكهربائي							

4- اعادة رسم مخطط التركيب الكهربائي :



5- من الشكل 1:

- اسم الجهاز الذي اعطى البيان هو:

راسم الاهتزاز المهبطي

- نوع التيار الكهربائي الموضح في البيان هو : تيار كهربائي متناوب

رمزه : AC - ~

6- من الشكل 2:

- تمثل القيمة (220 V) : التوتر الكهربائي

- قيمة التوتر الاعظمي :

$$U_{max} = U_{eff} * 1.41$$

$$U_{max} = 220 * 1.41$$

$$U_{max} = 310.2v$$