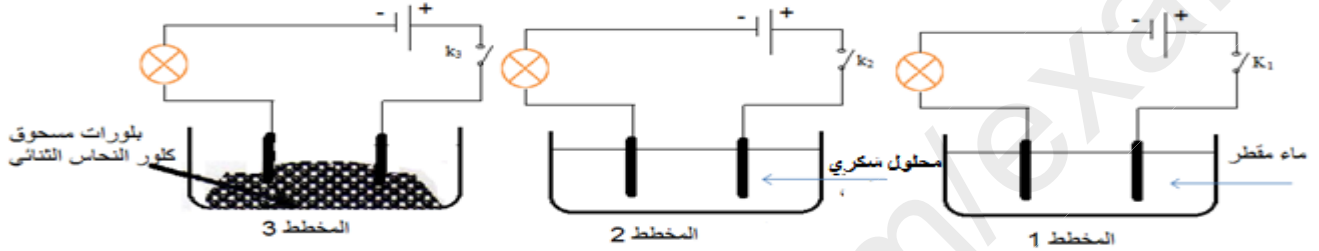


الجزء الأول: (12 نقطة)

التمرين الأول: (06 نقاط)

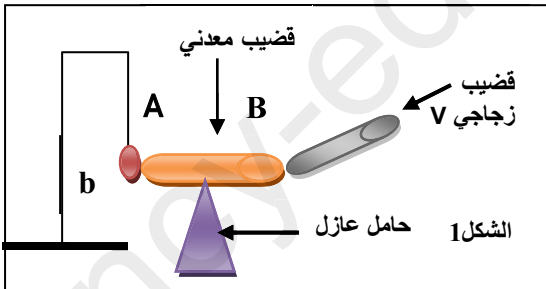
لاحظ الدارات الكهربائية الممثلة في المخططات (1) (2) (3) (علما ان دلالات المصابيح متماثلة من دلالات البطاريات) .



- 1 - عند غلق القاطعة K_1, K_2, K_3 ماذا يحدث في كل دارة؟ برر اجابتك .
- 2 أ - ماذا يحدث في دارة المخطط (3) إذا أضفنا الماء المقطر للحوض؟ ماذا تستنتج؟
ب- أكتب الصيغة الشاردية لمحلول كلور النحاس الثنائي.
ج - صف ما يحدث عند كل مسرى.
د - نمذج بمعادلة كيميائية التفاعل الكيميائي الحادث عند كل مسرى .
هـ - استنتج المعادلة الكيميائية الاجمالية لهذا التفاعل الكيميائي .

التمرين الثاني: (06 نقاط)

I / ننجز نواسا كهربائيا تربطه بخيط حريري على حامل عازل وفي النهاية السفلى نعلق كرية (b) من البوليستيران مغلقة بالألمنيوم ونلمس نهاية القضيب المعدني A هذه الكرية .



نلمس النهاية B بقضيب زجاجي V كما هو موضح في الشكل (1).

- 1 - ماهي الشحنة التي يحملها القضيب زجاجي V؟
 - 2 - سم ا لظاهرة المدروسة و بين نوعها؟
 - 3 - فسر سبب تنافر الكرية عن القضيب المعدني.
 - 4 - لو إستبدلنا القضيب المعدني بأخر بلاستيكي، ماذا يحدث. فسر ذلك و سم كلا من القضيب المعدني والبلاستيكي.
- II / ينقطع الخيط وتسقط الكرية نحو الأرض .
- 1 - ماهي القوة المؤثرة على الكرية اثناء السقوط؟
 - 2 - كيف تكون سرعتها. علل ذلك .
 - 3 - أعط مخططا كيفيا لسرعة الكرية .

الجزء الثاني : (08 نقاط)

الوضعية الإدماجية :

1/ *اشترى كريم جهاز حاسوب وأراد تركيب دارة كهربائية في غرفته لتغذيته بحيث يجتازه تيار شدته A 10 ،وتلفاز A12 ،مكيف هواء A 15 ، و بالتالي اضطر إلى تركيب مأخذين آخرين. لكنه نفاجئ أنه عند تشغيل الحاسوب والمكيف والتلفاز ينقطع التيار الكهربائي في غرفته، ويشم رائحة حرق البلاستيك، وبعد لحظات يسمع صوت القاطع.

✓ ما هو سبب الرائحة التي إشتها كريم وما سبب سماع صوت القاطع التفاضلي ؟

✓ اقترح حلا لكي تكون الشبكة الكهربائية والأجهزة الموصولة خاضعة لقواعد الامن معتمدا على المخطط ، و مبررا كل التعديلات والاضافات.

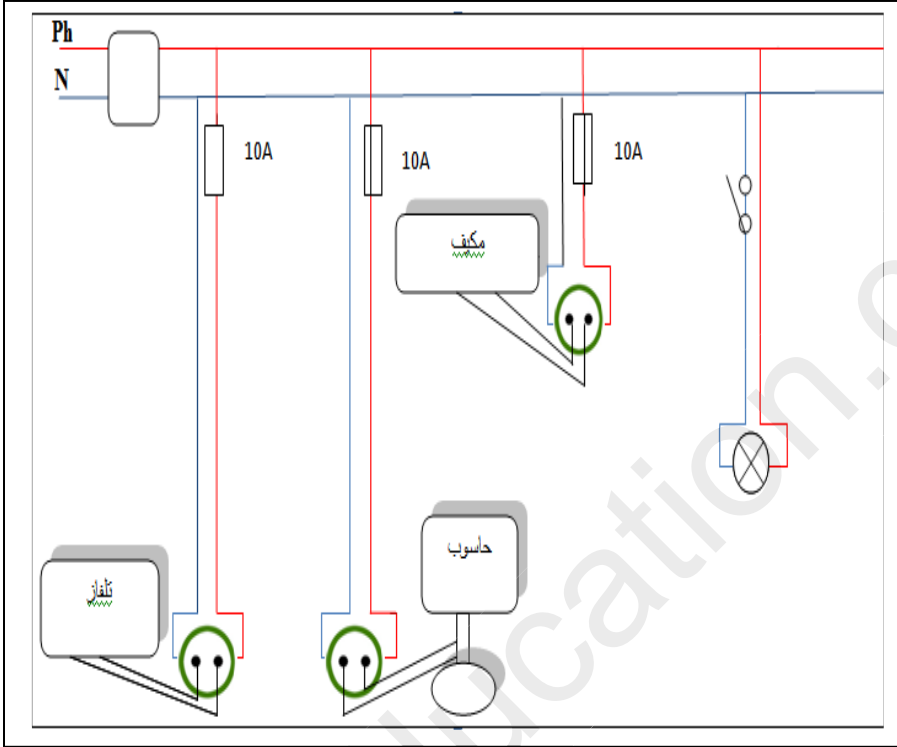
2/ *بعد أن حل كريم المشكل وبينما هو يتأمل الحديقة من نافذة غرفته أثار فضوله معرفة طول شجرة تبعد عن نافذته ب $L=15m$ وكان أمامه قلم طوله $h=8cm$.

إذا علمت أن طول ذراعه $l=50cm$.

1 - اقترح عليه بروتوكولا تجريبيا لحساب

طول الشجرة موضحا ذلك برسم تخطيطي .

2 - أحسب طول الشجرة .



اساتذة المادة
يتمنون التوفيق
للجميع