

## وزارة التربية الوطنية

مديرية التربية لولاية المسيلة

متوسطة : سعد بن أبي وقاص

المستوى : الرابعة متوسط

ع/ الخضراء

2015/2014

الاختبار الثاني في مادة العلوم الفيزيائية و التكنولوجيا

01/03/2015

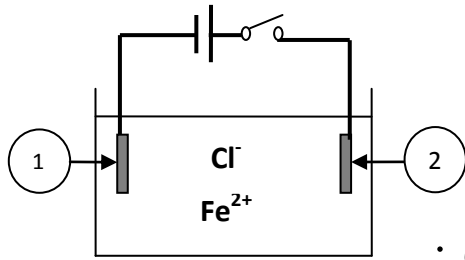
الأستاذ: شراط الساسي

ملاحظة: هذه الأسئلة موحدة بين عدة متوسطات في دائرة مقررة ولاية بالمسيلة

....التمرين الأول (06 ن):

أجرينا تحليلا كهربائيا لمحلول شاردي صيغته الشاردية ( $Fe^{2+} + 2Cl^-$ ) باستعمال وعاء تحليل كهربائي مسرياه (1) و (2) من الفحم كما في الوثيقة -1-

أ / سم المحلول الشاردي الذي صيغته ( $Fe^{2+} + 2Cl^-$ ) و كيف يمكن الكشف على شوارد هذا المحلول ؟  
ب / نغلق القاطعة فينطلق غاز الكلور ( $Cl_2$ ) عند أحد المسريين و يترسب معدن الحديد عند المسرى الآخر.



(وثيقة - 1 -)

- 1- سم المسريين (1) و (2)
- 2- انقل الرسم ثم عين عليه جهة حركة كل من  $Fe^{2+}$  و  $Cl^-$
- 3- نمذج التحول الكيميائي الحادث عند كل مسرى .
- 4- أكتب المعادلة الكيميائية الإجمالية لهذا التحليل الكهربائي .

....التمرين الأول (06 ن):

تمثل الوثيقة -2- دينامو دراجة هوائية موصول بجهاز الفولط متر وجهاز راسم الاهتزاز المهبطي لمعاينة التوتر الكهربائي المتناوب.

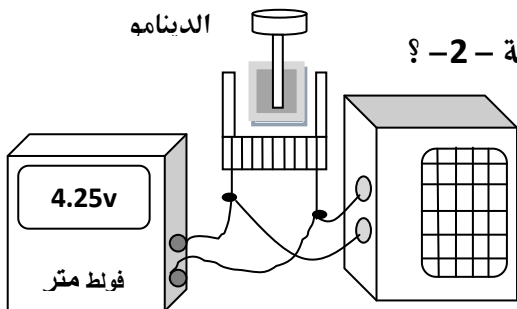
1 / ماهي العناصر الأساسية في الدينامو لإنتاج التيار الكهربائي المتناوب ؟

2 / ماذا تمثل القيمة المسجلة على جهاز الفولط متر في الوثيقة - 2 - ؟

3 / أوجد قيمة التوتر الذي يقيسه راسم الاهتزاز المهبطي .

4 / ارسم مخطط كيفي يبين تغيرات التوتر

الكهربائي الناتج بدلالة الزمن



(وثيقة - 2 -)

راسم الاهتزاز

لاحظت ربة بيت أنها:

- \* تصاب بصدمة كهربائية عندما تغير مصباح غرفة الاستقبال رغم أن القاطعة مفتوحة
  - \* انقطاع التيار الكهربائي عند تشغيل كل من الفرن الكهربائي و الثلاجة و المصباح بمطبخها
- في آن واحد رغم أن الأجهزة سليمة . فأخبرت الأم ابنها على ما لاحظته .

1 / مناسب كل من :

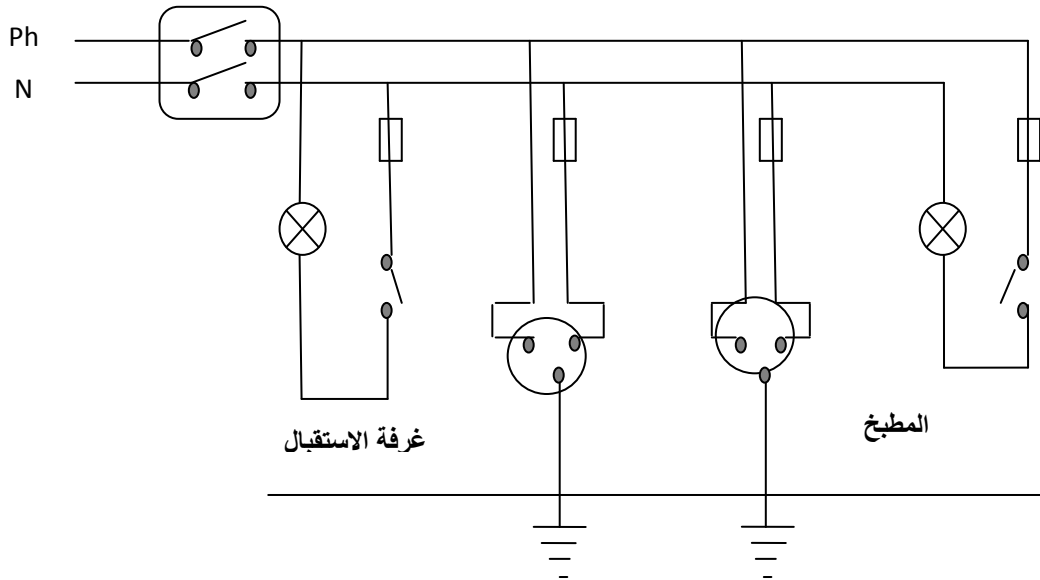
أ / الصدمة الكهربائية التي أصيبت بها ربة البيت ؟

ب / انقطاع التيار الكهربائي عند تشغيل الأجهزة معا في المطبخ ؟

2 / ماهي الاحتياطات الأمنية الواجب اتخاذها لتفادي الصدمة الكهربائية وانقطاع التيار الكهربائي ؟

3 / رسم الابن مخطط كهربائي يفسر فيه ما لاحظته أمه في المطبخ وغرفة الاستقبال ( وثيقة - 3 - )

- أعد رسم المخطط الكهربائي مع تصحيح الأخطاء التي سببت المشاكل المذكورة .



( وثيقة - 3 - )

بالتوفيق والسداد

حل التمرين الأول : 6 نقاط

أ- \* اسم المحلول الناتج : **كلور الحديد الثنائي** ..... 0.5 ن

\* نكشف عن المحلول المذكور كما يلي : نأخذ من المحلول عيتين ثم :

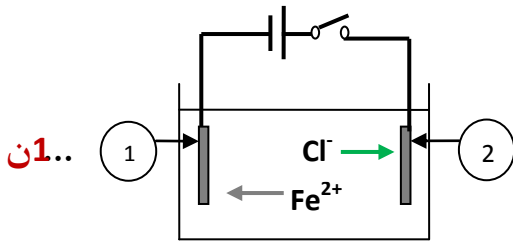
شاردة  $Cl^-$  ← إضافة  
كاشف نترات الفضة ..... 0.5 ن

تشكل راسب أبيض يسود بالضوء دليل وجودها

شاردة  $Fe^{2+}$  ← إضافة  
كاشف ماءات الصوديوم ..... 0.5 ن

تشكل راسب أخضر فاتح دليل وجودها

ب- /1 (1) مسرى مهبط (2) مسرى مصعد ..... 1 ن



1 ن /2 جهة حركة الشوارد في المحلول أثناء التحليل

3 /3 النمذجة ( كتابة المعادلة الكيميائية عند المسريين )

عند المصعد :  $2Cl^-_{aq} \longrightarrow Cl_2 g + 2e^-$  ..... 0.75 ن

عند المهبط :  $Fe^{2+}_{aq} + 2e^- \longrightarrow Fe_s$  ..... 0.75 ن

4 /4 المعادلة الكيميائية الإجمالية :  $2Cl^-_{aq} + Fe^{2+}_{aq} \longrightarrow Cl_2 g + Fe_s$  ..... 1 ن

حل التمرين الثاني : 6 نقاط

1 /1 العناصر الأساسية لإنتاج التيار الكهربائي في الدينامو هي : الوشعة - المغناطيس ..... 2 ن

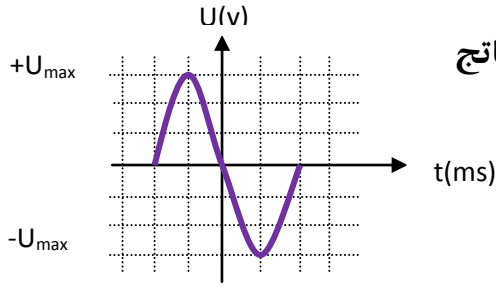
2 /2 تمثل القيمة المسجلة على جهاز الفولط متر 4.25 v : التوتر المنتج (الفعال)  $U_{eff}$  ..... 1 ن

3 /3 إيجاد القيمة التي يشير لها جهاز راسم الاهتزاز المهبطي ..... 2 ن

$$U_{max} = U_{eff} \times \sqrt{2}$$

$$U_{max} = 4.25 \times 1.41 = 5.99V$$

1... ن

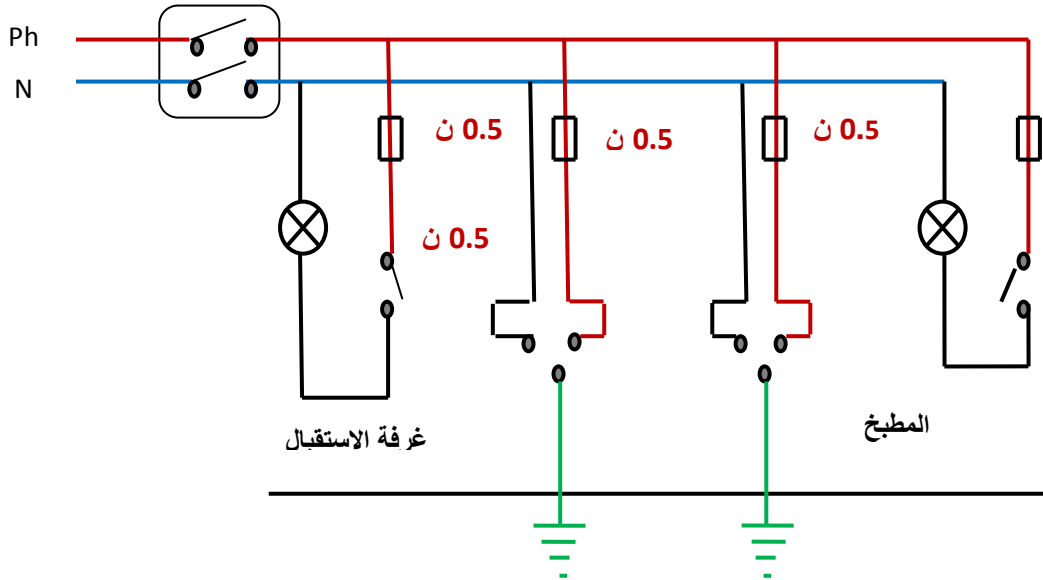


4 / رسم مخطط كفي بين تغيرات التوتر الناتج

الوضعية الإدماجية 8 ن

الاحتياطات الأمنية الواجب اتخاذها	سبب كل من :
تثبيت القاطعة على سلك الطور ..... 1 ن	أ- الصدمة الكهربائية : القاطعة مثبتة على سلك الحيادي ..... 1.5 ن
- تعديل شدة التيار الكهربائي في القاطع - تبديل القاطع بآخر يسمح بمرور شدة تيار مناسبة للأجهزة ..... 1 ن	ب- انقطاع التيار الكهربائي شدة التيار الكهربائي المارة في الأجهزة أكبر من شدة التيار الكهربائي التي يسمح القاطع بمروها ..... 1.5 ن

3- رسم المخطط الكهربائي بتصحيح الأخطاء التي سببت ما ذكر



فهم للوضعية ترابط وتنظيم وتسلسل و واقعية الأجوبة ..... 1 ن