

الوضعية الأولى :الجزء الأول

أراد عمر قياس قيمة التوتر بين طرفي المصباح وشدة التيار فأستعمل الجهازين الموضحين في السند

1

2



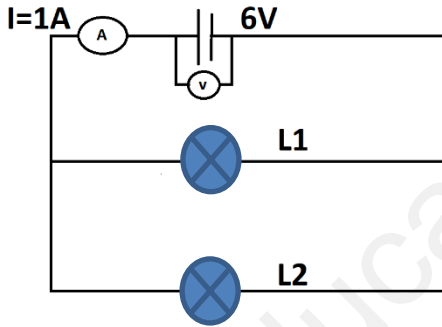
(1) سم الجهازين 1 و 2

(2) احسب قيمة التيار والتوتر

(3) أذكر كيف يتم ربط الجهازين في الدارة الكهربائية

الجزء الثاني

قام أيمن بتركيب دارة كهربائية كما هو موضح في المخطط التالي



1. ماهي العلاقة بين التوترات U- U2- U1 في الدارة ؟

2. ماهي العلاقة بين الشدات I - I2 - I1 في الدارة ؟

3. احسب قيمة التوترين U<sub>1</sub> و U<sub>2</sub>الوضعية الثانية :

خرج محمد وزميله عمر في رحلة مدرسية , كان اليوم مشمساً لكن سرعان ما بدأت الغيوم تتراكم وقطرات المطر تنزل , اختبأ الزميلين تحت الشجرة فلفت انتباههما قوس المطر الذي زين السماء عندئذ قال محمد لزميله لقد رأيت هاته الألوان في حصة الفيزياء ساعدهما في الإجابة عن ما يلي .

1. اشرح كيف تشكل قوس المطر .

2. محاكاة هذه التجربة انجز محمد وزميله التجربة التالية

- سم العناصر المرقمة

3. يتكون العنصر 3 من ثلاث ألوان أساسية , أذكرها .

4. اقترح تجربة للحصول على الضوء الأبيض انطلاقاً من العنصر 3

