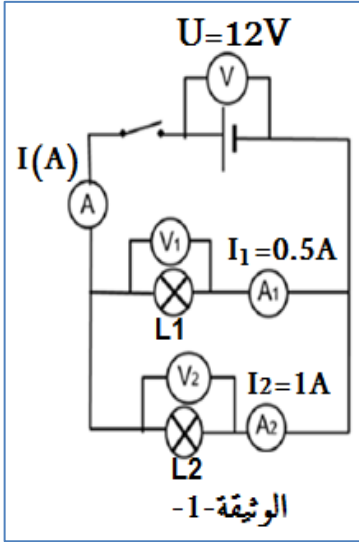
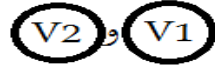


الوضعية الأولى: (10 نقاط)

1- توصل أحمد مع زملائه (الفوج 1) في تجربة "قانون الشدات وقانون التوترات" باستعمال مصباحين متماثلين وأجهزة القياس إلى النتيجتين التاليتين: $I = I_1 = I_2 = 0,5A ; U = U_1 + U_2 = 12V$
أ- ارسم مخطط الدارة الكهربائية التي قام بها أحمد وزملائه لتحقيق النتيجتين السابقتين.
ب - حدد نوع الربط لهذه الدارة الكهربائية.



2- بالمقابل قام محمد مع زملائه (الفوج 2) بالتجربة الثانية الموضحة في الوثيقة (1):
أ- حدد نوع الربط لهذه الدارة الكهربائية الموضحة في الوثيقة (1).
ب - اعتماداً على الوثيقة (1): حدد قيمة كل من:



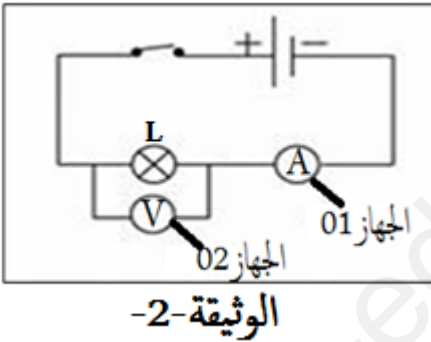
- شدة التيار الكهربائي المار في الدارة الكهربائية $I(A)$.
- قيمة التوتر الكهربائي $U_1(V), U_2(V)$ التي يقيسها الجهازين

3- كذلك أرادت مجموعة أسماء (الفوج 3) معرفة استطاعة مصباح كهربائي لم يكن لديهم جهاز "الواط متر" فقاموا

تجريبياً بقياس شدة التيار المار فيه وقيمة التوتر الكهربائي بين طرفيه وذلك بتحقيق التركيب الموضح في الوثيقة (2):

❖ - إذا علمت أنه:

- تم ضبط الجهاز 01 على المعيار 1A ويحتوي سلمه على 100 تدريجة فكانت القراءة 83 تدريجة.
- تم ضبط الجهاز 02 على المعيار 10V ويحتوي سلمه على 100 تدريجة فكانت القراءة 60 تدريجة.



أ- جد شدة التيار الكهربائي المار في الدارة الكهربائية $I(A)$ وقيمة التوتر الكهربائي $U(V)$ بين طرفي المصباح (L).

ب - استنتج استطاعة المصباح الكهربائي.

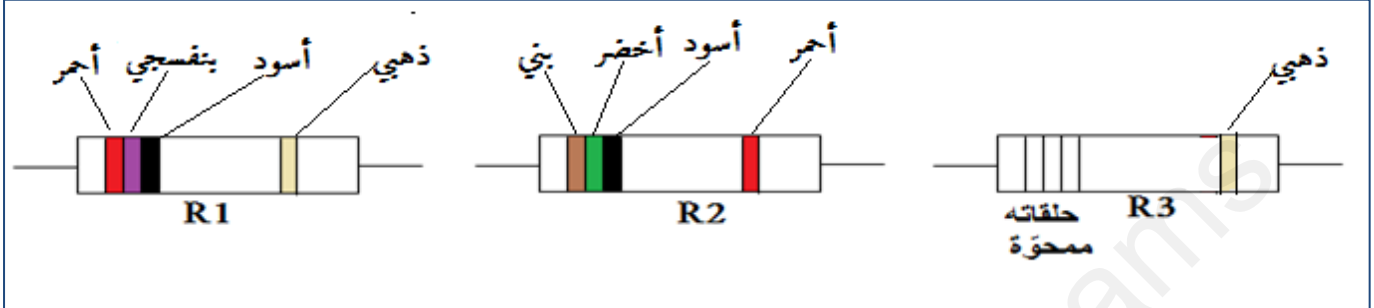
ج - أحسب الطاقة المحولة لهذا المصباح بوحدة الجول (J) خلال مدة زمنية قدرها 5min.

لا تتسرع، اقرأ الاسئلة جيداً، ركز حتماً ستصل الى الإجابة

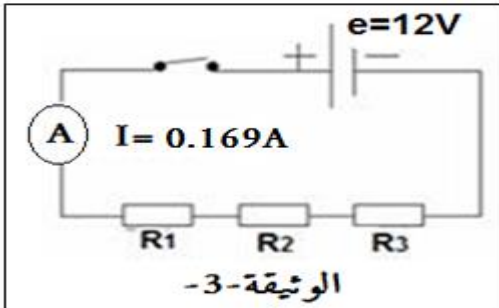
الوضعية الثانية: (10 نقاط)

- نزع خالد وعلي ثلاثة نواقل أوميّة من جوف مذراع قديم لإعادة تدويرها بعد تحديد قيمة المقاومة الكهربائية لكل منها وجدا ناقلين اثنين حلقاتهما الملونة واضحة ولكن الثالث حلقاته ممحوّة، ما دفعهما إلى التفكير في طريقة لمعرفة قيمة المقاومة للناقل الأومي الثالث.

1- باستعمال طريقة شفرة الألوان، جد قيمة المقاومة الكهربائية للناقلين الأوميين 1 و2.



2- لتعيين قيمة المقاومة الكهربائية R_3 اقترح خالد أن تتركب المقاومات الثلاث على التسلسل مع المولد $12V$ وتقاس بعد ذلك شدة التيار الكهربائي المار في الدارة الكهربائية، كما هو موضح في الوثيقة (3)



أ- ماذا تعني الدلالة: $e=12V$

ب- احسب المقاومة الكلية R_t ثم استنتج قيمة المقاومة للناقل الأومي الثالث R_3 ثم لون حلقاته.

ج- إذا ركبنا كل مقاومة من هذه المقاومات الثلاث على حدة في دارة كهربائية تحتوي على مصباح توهج ومولد وقاطعة.

- اختر المقاومة التي تجعل المصباح أقل توهجا؟ برر اجابتك.

بنفسجي (7)	بنفسجي	±1%
أزرق (6)	أزرق	±2%
أخضر (5)	أخضر	±5%
أصفر (4)	أصفر	±10%
برتقالي (3)	برتقالي	
أحمر (2)	أحمر	
بنّي (1)	بنّي	
رمادي (8)	رمادي	
أبيض (9)	أبيض	

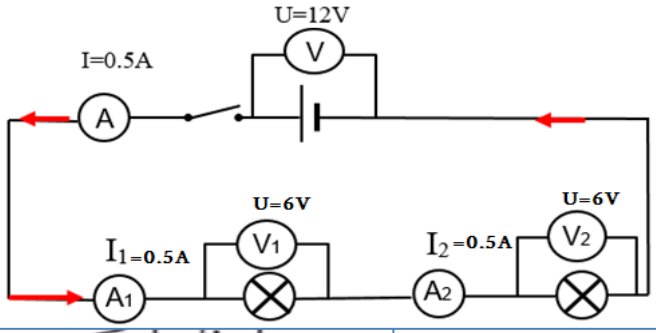
القراءة المباشرة لقيمة المقاومة الكهربائية باستعمال شفرة الألوان

السند دا

أستاذ المادة حـ ظـ مـ وـ فـ قـ

حل الوضعية الأولى: (10 نقاط)

1- نتائج القياس (الفوج 1) "أحمد مع زملائه": $I = I_1 = I_2 = 0,5A$; $U = U_1 + U_2 = 12V$:
أ- رسم مخطط الدارة الكهربائية: (2.5=10×0.25)



ب- نوع الربط لهذه الدارة الكهربائية:

الربط على التسلسل (1ن)

2- نتائج القياس (الفوج 2) "محمد مع زملائه"

أ- نوع الربط لهذه الدارة الكهربائية الموضحة في الوثيقة (1):

الربط على التفرع (1ن)

ب- اعتماداً على الوثيقة (1): حدد قيمة كل من:

- شدة التيار الكهربائي المار في الدارة الكهربائية $I(A)$: (0.5+0.5ن)

• من قانون الشدات لدينا: $I = I_1 + I_2 = 0,5A + 1A = 1,5A$

- قيمة التوتر الكهربائي $U_1(V)$, $U_2(V)$ التي يقيسها الجهازين:

V2 و V1

(0.5ن)

• من قانون التوترات لدينا: $U = U_1 = U_2 = 12V$

3- مجموعة أسماء (الفوج 3): تحقيق التركيب التجريبي الموضح في الوثيقة (2):

أ- حساب ما يلي:

• شدة التيار الكهربائي المار في الدارة الكهربائية $I(A)$:

لدينا: $I(A) = \frac{القراءة \times المعيار}{السلم} = \frac{1A \times 83}{100} = 0,83A$ (0.5+0.5ن)

• قيمة التوتر الكهربائي $U(V)$ بين طرفي المصباح (L):

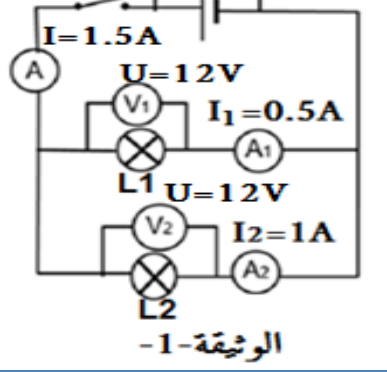
لدينا: $U(V) = \frac{القراءة \times المعيار}{السلم} = \frac{10V \times 60}{100} = 6V$ (0.5+0.5ن)

ب- استنتاج استطاعة المصباح الكهربائي.

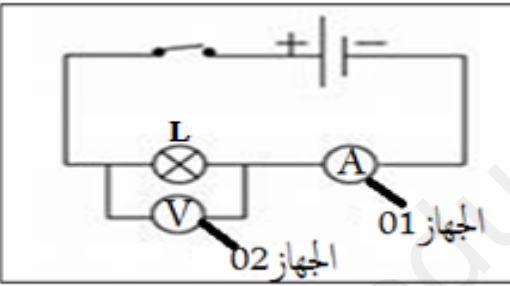
• لدينا: $P = U \times I = 6 \times 0,83 \approx 5W$ (0.5+0.5ن)

ج- حساب الطاقة المحولة لهذا المصباح بوحدة الجول (J) خلال مدة زمنية قدرها 5min. (0.5+0.5ن)

$$E = P \times t = 5 \times 5 \times 60 = 1500J$$



الوثيقة-1

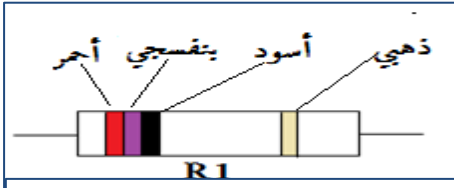


الوثيقة-2

حل الوضعية الثانية: (09 نقاط)

$$R = AB \times 10^C \Omega \pm Z\%$$

1- باستعمال طريقة شفرة الألوان والاعتماد على السندات :
نجد قيمة المقاومة الكهربائية للناقلين الأوميين 1 و 2:



• الناقل الأومي 1: $R_1 = 27 \times 10^0 \Omega \pm 5\% = 27 \Omega \pm 5\%$ (1ن)



• الناقل الأومي 2: $R_2 = 15 \times 10^0 \Omega \pm 5\% = 15 \Omega \pm 2\%$ (1ن)

2- أ- تعني الدلالة: $e=12V$: القوة المحركة الكهربائية (0.5ن)
ب- حساب ما يلي:

المقاومة الكلية R_t : من قانون أوم لدينا: (0.5+0.5+0.5ن)

$$U_t = e = R_t \times I ; R_t = e/I = 12/0.169 = 71 \Omega$$

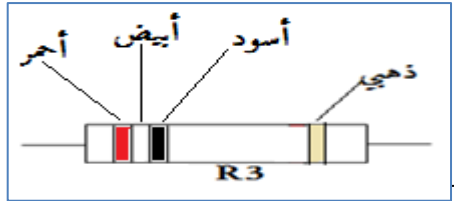
• استنتج قيمة المقاومة للناقل الأومي الثالث R_3 : (0.5+0.5+0.5+0.5ن)

- من خلال الوثيقة (3) تم ربط المقاومات الثلاث (R_1, R_2, R_3) على التسلسل، ومنه:

لدينا: $R_t = R_1 + R_2 + R_3$, $R_3 = R_t - (R_1 + R_2) = 71 - (27 + 15) = 29 \Omega$

• تلوين حلقات الناقل الأومي R_3 : $R_3 = 29 \times 10^0 \Omega \pm 5\% = 29 \Omega \pm 5\%$

باستعمال طريقة شفرة الألوان والاعتماد على السندات: (1ن)



ج- اختيار المقاومة التي تجعل المصباح أقل توهجا مع التبرير:

من بين المقاومات التي تجعل المصباح أقل توهجا هي:

مقاومة الناقل الأومي R_3 (1ن)

التبرير: (1ن)

لأن كلما زادت المقاومة نقصت شدة التيار الكهربائي المار في الدارة الكهربائية وبالتالي تنقص شدة إضاءة المصباح الكهربائي.

الجانب التنظيمي: (1+)

دقة القياس		(0) أسود
بنفسجي	±1%	(1) بني
أحمر	±2%	(2) أحمر
ذهبي	±5%	(3) برتقالي
فضي	±10%	(4) أصفر
		(5) أخضر
		(6) أزرق
		(7) بنفسجي
		(8) رمادي
		(9) أبيض

القراءة المباشرة لقيمة المقاومة الكهربائية باستعمال شفرة الألوان