

الفرض الثاني في مادة العلوم الفيزيائية

الوضعية الأولى:

اشترت خلود مجفف الشعر و خلاط كهربائي من أجل استعمالهما

المطلوب:



$P=1000W$

1- ماذا يقصد ب $200W$ و $1000W$

2- أحسب الطاقة المستهلكة لمجفف الشعر خلال ساعتين بالواط ساعي ثم بالجول

3- ماهي المدة الزمنية اللازمة لتحويل طاقة قدرها $50Wh$ للخلاط الكهربائي



$P=200W$

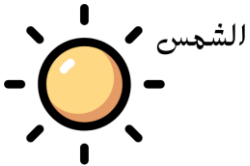
المعطيات: $1h=3600s$

الوضعية الثانية:

بعد توجيهها الى الطاقة الشمسية كبديل شرعت مؤخرا بلدية عين الملح في الاعتماد على الطاقة الشمسية حيث تنتج المحطة

$1000 KWh$ في اليوم

المطلوب:



خلية كهروضوئية



1- اعتمادا على ما درست اشرح كيفية اشتغال المصباح

2- أنجز السلسلة الوظيفية

3- أنجز السلسلة الطاقوية مبينا التحويل الطاقوي المفيد والغير مفيد

4- مثل الحصيلة الطاقوية عند بداية التشغيل

5- أذكر مصدرين آخرين للطاقة الكهربائية

التصحيح النموذجي للفرض الثاني في مادة العلوم الفيزيائية

الوضعية الأولى:

:



P=1000W

1- المقصود ب 200wh 1000 wh هو استطاعة تحويل الطاقة في الجهازين

2- الطاقة المستهلكة لمجفف الشعر خلال ساعتين بالواط ساعي والجول

$$E=P * T =1000 * 2 = 2000wh$$



P=200W

$$E=P * T =1000 * 2 * (3600) = 14400j=14.4kj$$

3- المدة الزمنية اللازمة لتحويل طاقة قدرها 50Wh للخلاط الكهربائي هي

$$T= \frac{E}{P} = \frac{50}{200} = \frac{1}{4}h$$

الوضعية الثانية:

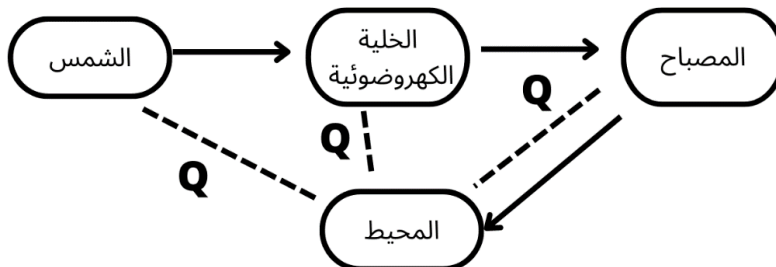
:

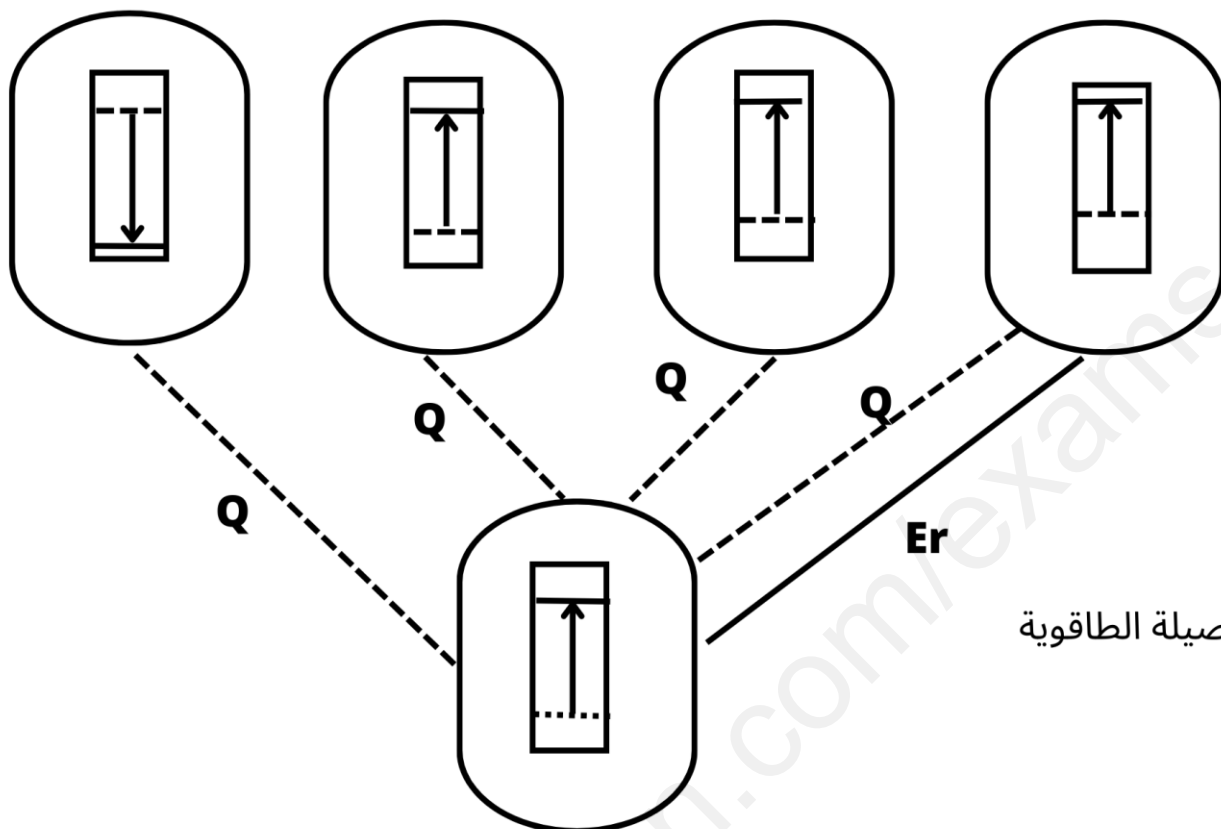
1- شرح كيفية اشتغال المصباح: تضيئ الشمس الخلية الكهروضوئية فتثار (تنشط)

السلسلة الوظيفية



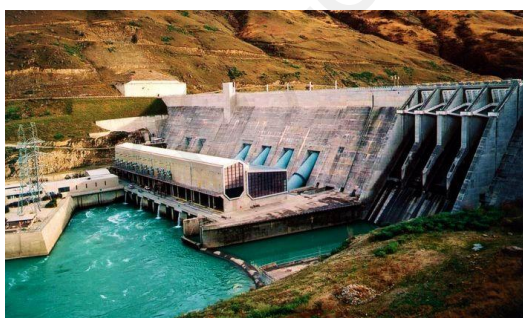
السلسلة الطاقوية





3 مصادر للطاقة :

طاقة الرياح



الطاقة الكهرو مائية

الطاقة الجيوية