

الجدول أسفله يبين لأكسيد الحديد ثلاث أنواع

الوضعية الاولى : (08 نقاط)

1 - أكمل الجدول الآتي:

أنواع أكسيد الحديد	أنواع الذرات	عدد ذرات كل نوع
- أكسيد الحديد الثنائي FeO		
أكسيد الحديد الثلاثي $Fe_2 O_3$		
أكسيد الحديد المغناطيسي $Fe_3 O_4$		

2 - للحصول على النوع الثالث في الجدول نقوم بتسخين قطعة

حديدية لدرجة الاحمرار و وضعها في قارورة بها غاز ثنائي الأوكسجين

فيلاحظ زيادة الاشتعال . لاحظ التجربة الوثيقة 1 :

قطعة الحديد
بعد التسخين



غاز O_2

الوثيقة 1

أ - لماذا يزيد الاشتعال ؟ ما هو العامل المؤثر في هذا التفاعل ؟

ب - بين الأفراد المتفاعلة و الناتجة ؟

3 - اكتب معادلة التفاعل بالصيغة الكيميائية ؟ و وزنها مع الإشارة

إلي الحالة الفيزيائية لكل فرد ؟

الوضعية الثانية : (12 نقاط)

الوثيقة 2 : تمثل توصيل كهربائي الهدف منه التحكم في شدة التيار و التوترات بين أطراف أجهزة

مختلفة الدلالات الكهربائية . و الوضعية تخص ثلاث مصابيح دلالاتها مختلفة يغذيها مولد تيار مستمر.

التوتر $U_{ac} = 25 v$ و شدة الكلية $i = 5 A$

1 : ما نوع هذا التوصيل وضح باختصار ؟

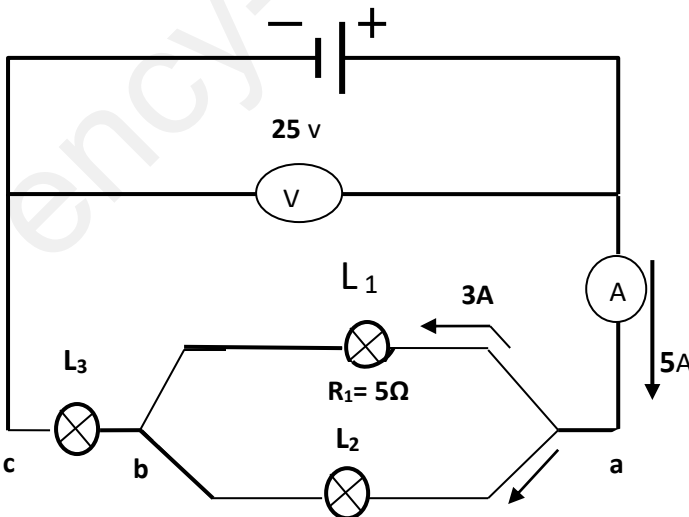
2 : أوجد قيمة الدلالات المجهولة الآتية؟

أ - شدة التيار المار في كل مصباح ؟

ب - التوتر بين طرفي كل مصباح ؟

ج - مقاومة كل مصباح ؟

د - استطاعة تحويل كل مصباح ؟



الوثيقة 2

تصحيح نموذجي للفرض المقترح :

تصحيح الوضعية الأولى:

العلامة	الإجابة	السؤال												
2 ن	<table border="1"> <thead> <tr> <th>أنواع أكسيد الحديد</th> <th>أنواع الذرات</th> <th>عدد ذرات كل نوع</th> </tr> </thead> <tbody> <tr> <td>- أكسيد الحديد الثنائي FeO</td> <td>أكسجين - حديد</td> <td>1 أكسجين - 1 حديد</td> </tr> <tr> <td>أكسيد الحديد الثلاثي Fe₂ O₃</td> <td>أكسجين - حديد</td> <td>3 أكسجين - 2 حديد</td> </tr> <tr> <td>أكسيد الحديد المغناطيسي Fe₃ O₄</td> <td>أكسجين - حديد</td> <td>4 أكسجين - 3 حديد</td> </tr> </tbody> </table>	أنواع أكسيد الحديد	أنواع الذرات	عدد ذرات كل نوع	- أكسيد الحديد الثنائي FeO	أكسجين - حديد	1 أكسجين - 1 حديد	أكسيد الحديد الثلاثي Fe ₂ O ₃	أكسجين - حديد	3 أكسجين - 2 حديد	أكسيد الحديد المغناطيسي Fe ₃ O ₄	أكسجين - حديد	4 أكسجين - 3 حديد	س1
أنواع أكسيد الحديد	أنواع الذرات	عدد ذرات كل نوع												
- أكسيد الحديد الثنائي FeO	أكسجين - حديد	1 أكسجين - 1 حديد												
أكسيد الحديد الثلاثي Fe ₂ O ₃	أكسجين - حديد	3 أكسجين - 2 حديد												
أكسيد الحديد المغناطيسي Fe ₃ O ₄	أكسجين - حديد	4 أكسجين - 3 حديد												
1 1 1 1 2	<p>- زيادة الاشتعال سببه غاز الأوكسجين - و العامل المؤثر هو الحرارة (التسخين قطعة الحديد لدرجة الاحمرار) الإفراد المتفاعلة: ذرة الحديد Fe - جزئ غاز الأوكسجين O₂ الأفراد الناتجة : جزئ أكسيد الحديد المغناطيسي Fe₃ O₄ معادلة التفاعل و الموازنة :</p> $3\text{Fe} + 2\text{O}_2 \xrightarrow{\Delta} \text{Fe}_3\text{O}_4$ <p>(S) (g) (S)</p>	س 2 أ س 3 س 4												

تصحيح الوضعية الثانية:

العلامة	الإجابة	السؤال
2	توصيل مختلط حيث المصباح 1 و 2 على التفرع - و توصيل (1 و 2) مع 3 على التسلسل	س1
2.5	<p>حساب الشدات:</p> <p>معطاة في الفرع 1 $i_1 = 3A$</p> <p>لان المصباح موصل على التفرع الفرع 2 $i_2 = i - i_1 = 5 - 3 = 2A$</p> <p>تمر شدة تيار كلية في المصباح $i_3 = i = 2 + 3 = 5A$</p> <p>حساب التوترات</p> <p>البداية حساب U_1 $U_1 = R_1 \cdot i_1 = 3 \times 5 = 15v$ تطبيق قانون أوم</p> <p>حساب U_2 توصيل على التفرع $U_2 = U_1 = 15v$</p> <p>حالة توصيل على التسلسل $U_3 = U_{ac} - U_{ab} = 25 - 15 = 10v$</p> <p>حساب المقاومات</p> <p>حساب R_1 معطاة $R_1 = 5 \Omega$</p> <p>حساب R_2 $R_2 = U_2 / i_2 = 15 / 2 = 7,5 \Omega$</p> <p>حساب R_3 $R_3 = U_3 / i_3 = 10 / 5 = 2 \Omega$</p> <p>حساب الاستطاعة</p>	س 2 أ س 2 ب س 2 ج س 2 د
2	<p>$P_1 = U_1 \times i_1 = 15 \times 3 = 45w$</p> <p>$P_2 = U_2 \times i_2 = 15 \times 2 = 30w$</p> <p>$P_3 = U_3 \times i_3 = 10 \times 5 = 50w$</p>	س 2 د

ملاحظة : زملائي الأساتذة أتمد اختيار بعض الوضعيات المتشابهة للمستويات التي ادرسها الهدف منه :

استمرار بناء الكفاءات و إدماجها . و ترسيخ المكتسبات العلمية . وهذا يتطلب اثاره التلاميذ بأسلوب لغوي يذكرهم خلال مشوارهم الدراسي مستقبلا .