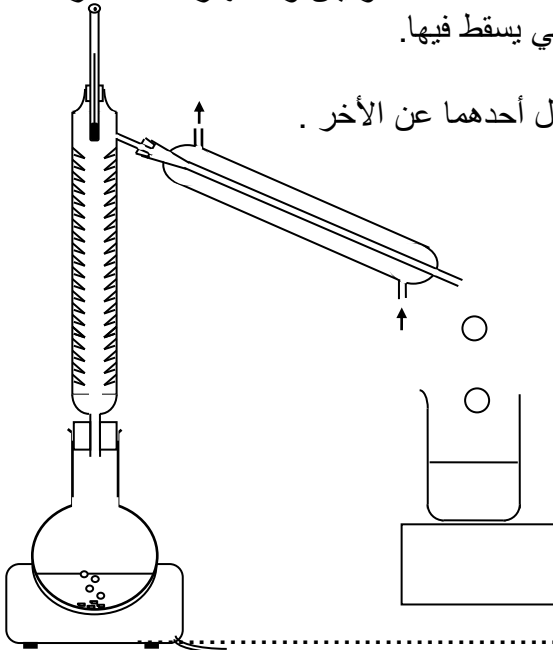


السؤال الأول (07.5 نقاط) : إستخدم الكلمات التالية: تكاثف – تبخر – سيول – باردة – تلوث- تسرب – تساقط- البخار- جليدية- بخار. في الفراغات المناسبة للنص التالي:
إن الماء الموجود في البحار و الأنهار و الأرض و النباتات يتحول إلى الماء ، لقد حدث له هذا يختلط بالهواء الجوي و ينتشر ، عندما يجتاز مناطق يحدث له عندها تتشكل قطرات صغيرة من الماء أو يتجمد فتتشكل بلورات ينزل الماء نحو الأرض على شكل كالأمطار و الثلوج . المطر عند سقوطه يحدث له بفعل الأجسام التي يحملها معه .
جزء من الماء الذي يصل إلى الأرض يجري على السطح على شكل مثل الوديان و الأنهار . أما الجزء الآخر يحدث له ، و قد يكون سريعاً أو بطيئاً حسب المنطقة التي يسقط فيها .



السؤال الثاني (04.5 نقاط) : لدينا خليط من الماء و الكحول و نريد فصل أحدهما عن الآخر .

- 1- ما إسم الجهاز الذي نستعمله :
- 2- ماهو دور المبرد :
- 3- إن درجة غليان الكحول هي $65^{\circ}C$ و درجة غليان الماء هي $100^{\circ}C$ - ما هو السائل الذي نحصل في البيشر قبل الآخر:
- على ماذا يعتمد هذا النوع من الفصل:
- 4- ضع على الشكل أسماء العناصر التالية : عمود التقطير – الدورق المبرد – الترمومتر- السخان الكهربائي – كأس بيشر

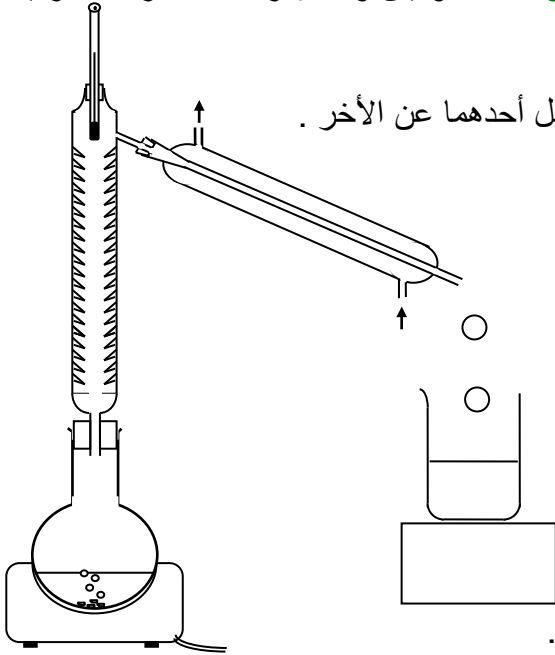
السؤال الثالث (08 نقاط) : أجب بصح أو خطأ ثم صحح العبارة الخاطئة.

- الماء الشروب هو ماء نقي.
- الخليط المائي ناتج عن وجود عدة مواد في الماء النقي منحلّة و غير منحلّة و هو خليط غير متجانس.
- الماء النقي هو ماء يحتوي على جزيئات الماء فقط.
- تصنف المحاليل المائية كيميائياً إلى ثلاثة أصناف ماء مالح ، ماء عذب ، ماء غير مستساغ.
- للكشف عن الماء نستعمل محلول نترات الفضة.
- الخليط المائي المتجانس مثل الماء النقي ، الماء المعدني ، الماء الصافي ، الماء العكر.
- لمعرفة نوع المحلول المائي نستعمل ثابت كيميائي يسمى PH
- الهواء الجوي جسم خليط من الغازات التالية غاز الهيدروجين ، غاز الكلور ، غاز ثاني أكسيد الكربون

السؤال الأول (07.5 نقاط) : إستخدم الكلمات التالية: تكاثف – تبخر – سيول – باردة – تلوث- تسرب – تساقط- البخار- جليدية- بخار. في الفراغات المناسبة للنص التالي:

إن الماء الموجود في البحار و الأنهار و الأرض و النباتات يتحول إلى بخار الماء، لقد حدث له تبخر هذا البخار يختلط بالهواء الجوي و ينتشر ، عندما يجتاز مناطق باردة يحدث له تكاثف عندها تتشكل قطرات صغيرة من الماء أو يتجمد فتتشكل بلورات جليدية ينزل الماء نحو الأرض على شكل تساقط كالأمطار و الثلوج . المطر عند سقوطه يحدث له تلوث بفعل الأجسام التي يحملها معه.

جزء من الماء الذي يصل إلى الأرض يجري على السطح على شكل سيول مثل الوديان و الأنهار . أما الجزء الآخر يحدث له تسرب ، و قد يكون سريعاً أو بطيئاً حسب المنطقة التي يسقط فيها.



السؤال الثاني (04.5 نقاط): لدينا خليط من الماء و الكحول و نريد فصل أحدهما عن الآخر .

1- ما إسم الجهاز الذي نستعمله : **جهاز التقطير**

2- ماهو دور المبرد : **تكثيف البخار**

3- إن درجة غليان الكحول هي $65^{\circ}C$ و درجة غليان الماء هي $100^{\circ}C$

- ما هو السائل الذي نحصل في البيشر قبل الآخر: **الكحول**

- على ماذا يعتمد هذا النوع من الفصل: **على الإختلاف في درجة الغليان**

4- ضع على الشكل أسماء العناصر التالية : عمود التقطير – الدورق

المبرد – الترمومتر- سخان الكهربائي – كأس بيشر

السؤال الثالث (08 نقاط): أجب بصح أو خطأ ثم صحح العبارة الخاطئة.

- الماء الشروب هو ماء نقي. **خطأ**

- الماء الشروب ماء صافي معالج يحتوي على أملاح معدنية منحلة. **صح**

- الخليط المائي ناتج عن وجود عدة مواد في الماء النقي منحلة وغير منحلة. **صح**

- الماء النقي هو ماء يحتوي على جزيئات الماء فقط. **صح**

- تصنف المحاليل المائية كيميائياً إلى ثلاثة أصناف ماء مالحة ، ماء عذب ، ماء غير مستساغ. **خطأ**

- تصنف المحاليل المائية كيميائياً إلى ثلاثة أصناف حمضية ، قاعدية ، معتدلة

- للكشف عن الماء نستعمل محلول نترات الفضة. **خطأ**

- للكشف عن الماء نستعمل كبريتات النحاس الجافة

- الخليط المائي المتجانس مثل الماء النقي ، الماء المعدني ، الماء الصافي، الماء العكر. **خطأ**

- الخليط المائي المتجانس مثل الماء المعدني ، الماء الصافي.

- لمعرفة نوع المحلول المائي نستعمل ثابت كيميائي يسمى PH . **صح**

- الهواء الجوي جسم خليط من الغازات التالية غاز الهيدروجين ، غاز الكلور ، غاز ثاني أكسيد الكربون . **خطأ**

- الهواء الجوي جسم خليط من الغازات التالية غاز الأوكسجين ، غاز الزيت ، غازات أخرى مثل غاز ثاني أكسيد الكربون و الهيليوم و الكريبتون و بخار الماء.