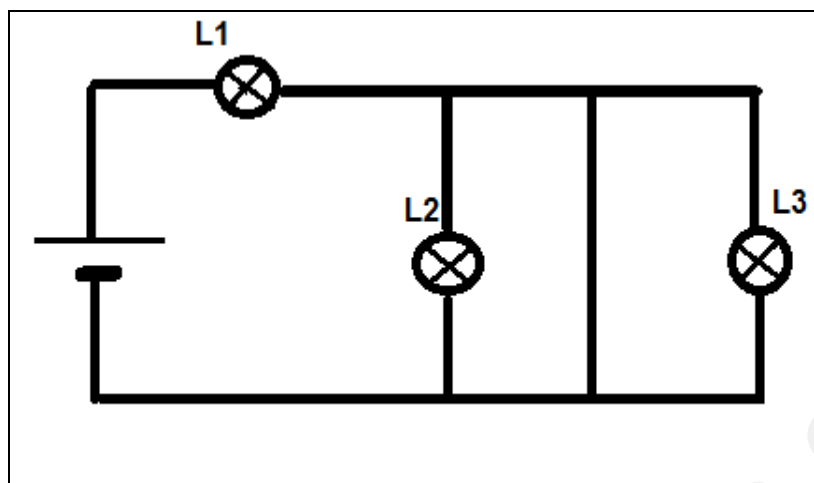


متوسطة مصطفى عشور بسكرة	الأختبار الأول في الفيزياء	المستوى أولى متوسط المدة: 1ساونصف 2024/2023
الإسم و اللقب:	القسم:	

التمرين الأول: لاحظ المخطط النظامي للدارة الكهربائية ثم أجب على الأسئلة.



س1- أرسم مسلك التيار على الشكل الأيسر؟

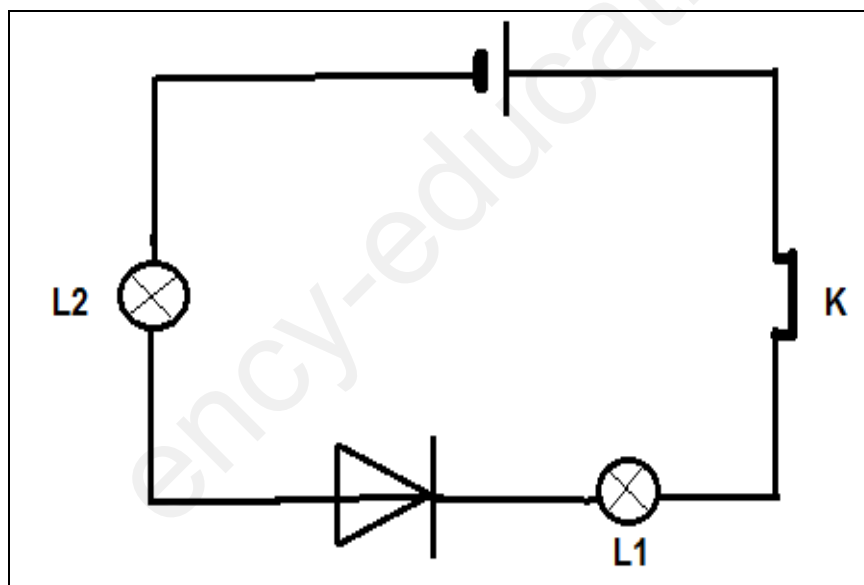
س2- ضع دائرة على رمز العناصر المستقصرة مما يلي؟

L3	L2	L1
----	----	----

س3- ضع دائرة على رمز المصباح التي تتوهج؟

L3	L2	L1
----	----	----

التمرين الثاني:



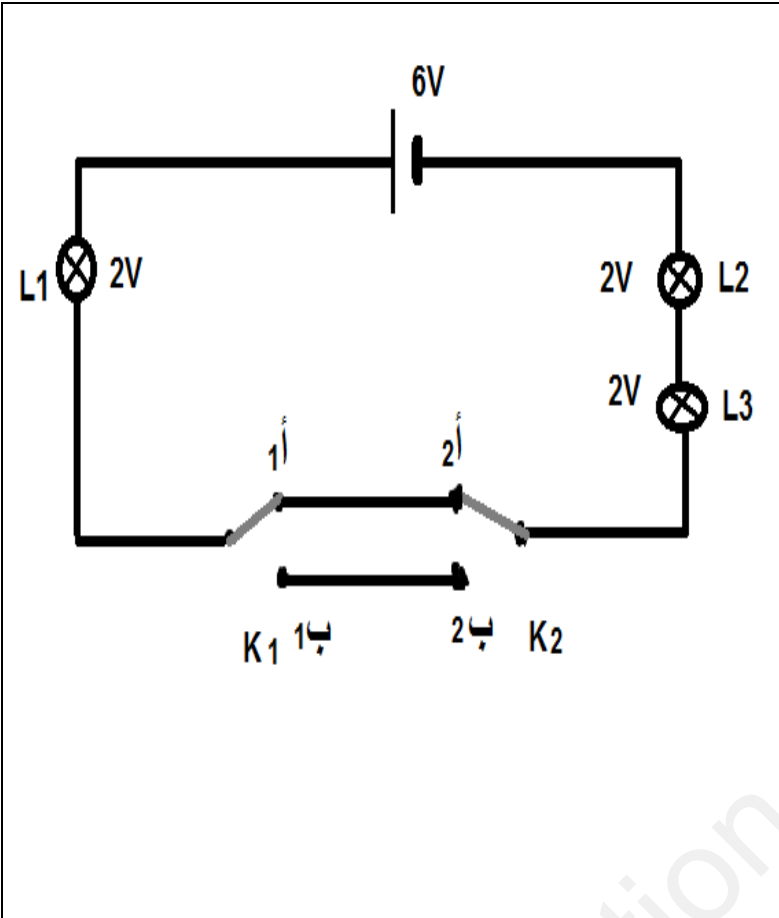
س1- مثل مسرى التيار؟

س2- أكمل الفراغ بكلمة "يتوهج" أو "لا يتوهج"

المصباح L1.....

المصباح L2.....

الصمام الكهروضوئي.....



الشكل على اليسار يمثل مخطط دائرة كهربائية درستها.

س1- سم نوع الدارة، و ما الهدف من استعمالها؟
ج1- نوعها.....
و الهدف من استعمالها.....

س2- كيف تم ربط المصابيح؟

ج2- ربطت على.....

س3- كيف تتوقع حالة التوهج؟

ج3- أتوقع أن يكون التوهج.....

س4- أتلف المصباح L2 ، ماذا يحدث للمصابيح الأخرى؟

ج4-.....

س5- لديك سلك ناقل، كيف تستعمله لتوهج المصباحان الغير تالفان L1 و L3 ؟وضح على الشكل.

ج5-.....

س6- كيف تتوقع حالة التوهج للمصباحان؟

ج6- أتوقع.....

س7- أكمل فراغات جدول الحقيقة؟

المصباح L3	المصباح L2	المصباح L1	القاطعة K2	القاطعة K1
			أ	أ
			ب	ب
			ب	أ
			أ	ب

لا تنصرف مبكرا، و حاول مراجعة ورقتك أكثر من مرّة

تمنياتي لكم بالنجاح— أستاذ المادة: قرقب عبد الحكيم

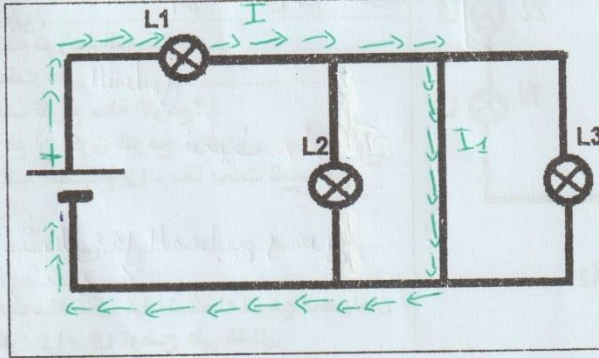
إجابة تلميذة نجبية

متوسطة مصطفى عشور بسكرة	الأختبار الأول في الفيزياء	المستوى أولى متوسط المدة: 1 ساعة ونصف 2024/2023
الإسم و اللقب: كُنْيار سبهي	القسم: 1 م 9	

19,50 / 20

التمرين الأول: لاحظ المخطط النظامي للدارة الكهربائية ثم أجب على الأسئلة.

41



س1- أرسم مسلك التيار على الشكل الأيسر؟

س2- ضع دائرة على رمز العناصر المستقصرة مما يلي؟

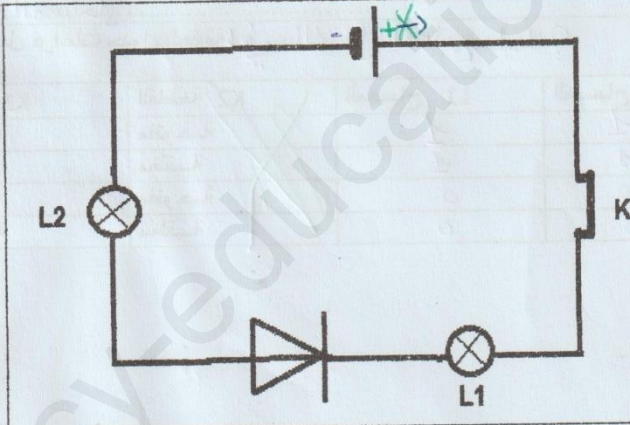
L3	L2	L1
----	----	----

س3- ضع دائرة على رمز المصابيح التي تتوهج؟

L3	L2	L1
----	----	----

41

التمرين الثاني:



س1- مثل مسرى التيار؟

س2- أكمل الفراغ بكلمة "يتوهج" أو "لا يتوهج"

المصباح L1 لا يتوهج

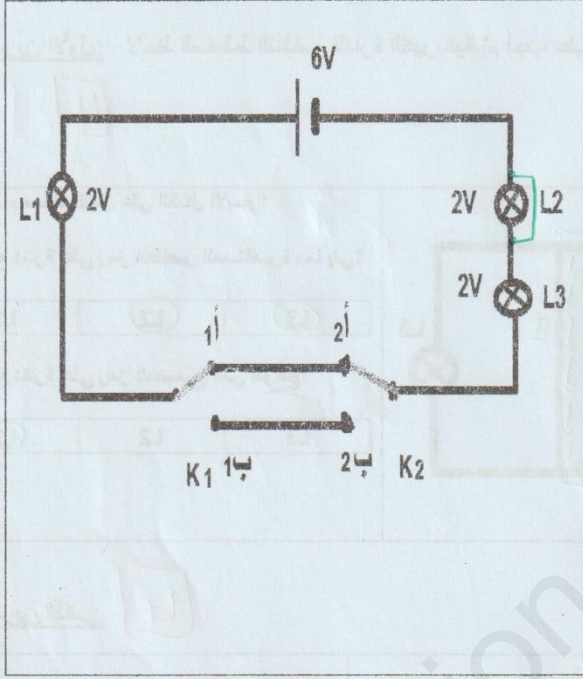
المصباح L2 لا يتوهج

الصمام الكهروضوئي لا يتوهج

إجابة تلميذة نجبية

115

الوضعية الإماجية-



الشكل على اليسار يمثل مخطط دائرة كهربائية درستها.

- س1- سم نوع الدارة، و ما الهدف من استعمالها؟
 ج1- نوعها دائرة ذات هدف واحد. الهدف من استعمالها التحكم في المصابيح من مكانين
 س2- كيف تم ربط المصابيح؟
 ج2- ربطت على التوالي.
 س3- كيف تتوقع حالة التوهج؟
 ج3- أتوقع أن يكون التوهج ضعيفاً أو عادي.
 س4- أتلّف المصباح L2 ، ماذا يحدث للمصابيح الأخرى؟
 ج4- سننطفئ كل المصابيح ولنصبح دائرة ممتوحة.
 س5- لديك سلك ناقل، كيف تستعمله لتوهج المصباحان الغير تالفان L1 و L3 ؟ وضع على الشكل.
 ج5- سأضعه على طرفي المصباحين.
 س6- كيف تتوقع حالة التوهج للمصباحان؟
 ج6- أتوقع أن يكون التوهج قوياً وقد ينطفئ المصباحان.
 س7- أكمل فراغات جدول الحقيقة في حالة كل المصابيح سليمة.

المصباح L3	المصباح L2	المصباح L1	القاطعة K2	القاطعة K1
1	1	1	2أ	1أ
1	1	1	2ب	1ب
0	0	0	2ب	1أ
0	0	0	2أ	1ب