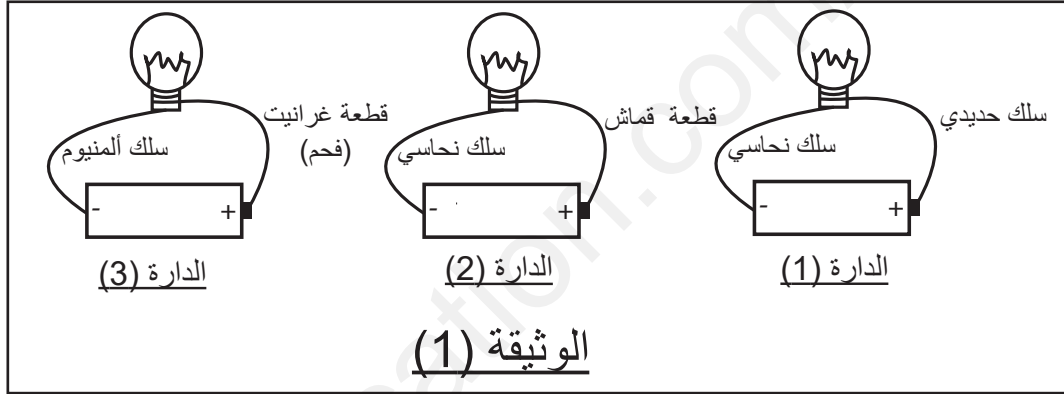


إختبار الفصل الثاني في العلوم الفيزيائية و التكنولوجياالجزء الأول: 12نالتمرين الأول (6ن):

(أ) اختر الإجابة الصحيحة في كل جملة من الجمل التالية:

- (1) - للتحكم في المصباح من مكانين مختلفين نستعمل (- قاطعة زهاب و إياب ، - قاطعة بسيطة).
- (2) - الصمام الصوتي (- يسمح ، - لا يسمح) للكهرباء بالمرور في جهة واحدة فقط .
- (3) - العقب هو أحد (- أقطاب البطارية - مربط المصباح).
- (4) - لإضاءة عادية للمصباح يجب أن تكون دلالة المصباح (- أقل ، - تساوي، - أكبر) مقارنة مع دلالة البطارية.

(ب) لاحظ الدارات المتمثلة في الوثيقة (1):



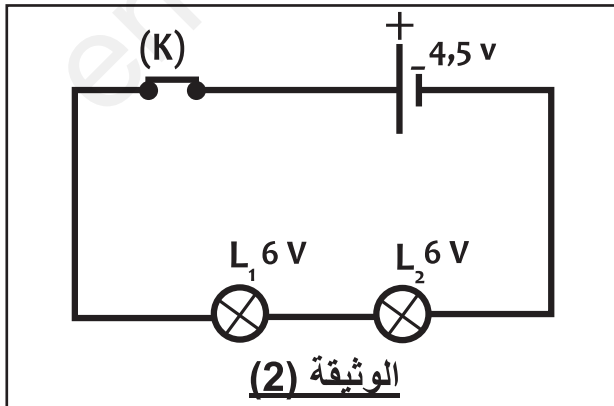
(1) - أنقل الجدول على الورقة ثم أكمله ب يتوهج أو لا يتوهج مع ذكر السبب.

المصباح	السبب
الدارة (1)	
الدارة (2)	
الدارة (3)	

التمرين الثاني (6ن):

اليك الدارة الكهربائية الممثلة في الوثيقة (2).

- (1) - سمي نوع هذه الدارة علل ذلك
- (2) - أتلّف المصباح L_1
- (أ) توقع ما سيحدث في الدارة برر إجابتك.
- (3) - (أ) اقترح طريقة أخرى لربط المصباحين.
- (ب) صف حالة المصباحين في هذه الحالة.

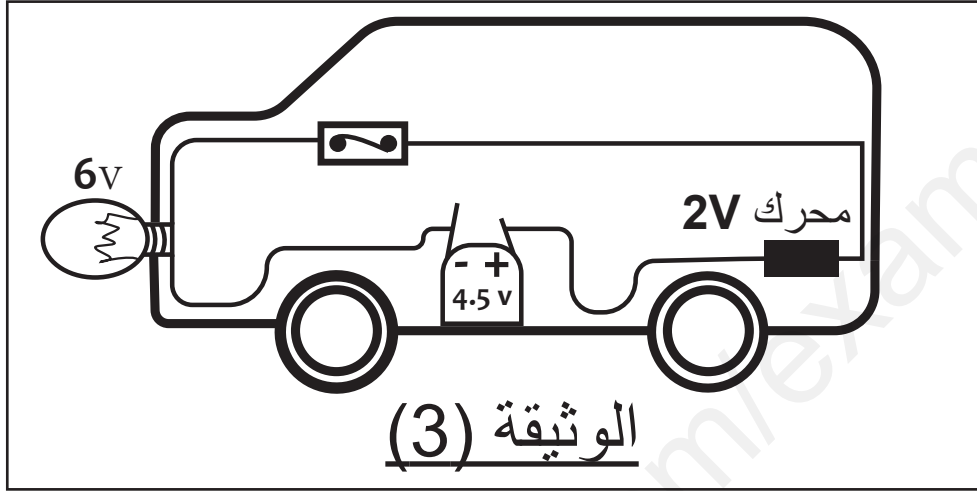


(ج) أرسم المخطط النظامي للدارة التي اقترحتها ثم عين عليها جهة مرور التيار.

الجزء الثاني: 8ن

الوضعية الإدماجية (8ن) :

في عيد ميلاد ريان قدم له أبوه هدية وهي عبارة عن سيارة كهربائية مفككة فقام ريان بتركيبها فلاحظ أنها تتحرك نحو الراء، كما أن شدة إضاءة المصباح ضعيفة كما توضحه الوثيقة (3)



الوثيقة (3)

(1)-

أ) فسر سبب تحرك السيارة نحو الراء والتوهج الضعيف للمصباح.
ب) اقترح طريقة تمكن ريان من تصليح ذلك.

(2)- أرسم المخطط النظامي للدارة الكهربائية الموافقة للتركيب الممثلة في الوثيقة (3) ثم عين عليه جهة مرور التيار الكهربائي.

(3)- يريد ريان التحكم في المصباح من مكانين مختلفين :

أ) سم نوع الدارة الموافقة لذلك.

ب) أذكر الأماكن التي يركب فيها هذا النوع من الدارات.

بالتوفيق للجميع .