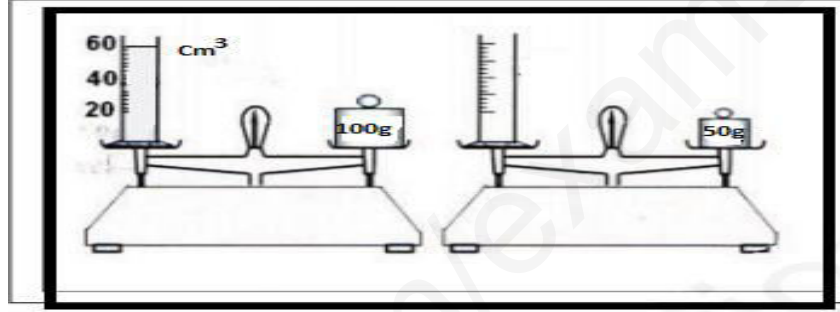


القسم : 1م .....

الفرض الثاني في مادة العلوم الفيزيائية  
والتكنولوجيةالاسم : .....  
اللقب : .....**الوضعية الأولى : (10 نقاط)**

أرادت سعاد أن تقيس كتلة وحجم معين من الزيت فقامت بإجراء تجربة استعملت فيها وسائل القياس المناسبة، كما هو موضح في الشكل التالي :



1. اعتمادا على الوثيقة أجب عما يلي :

أ- ماهو حجم الزيت ؟ .....

- ماهي وسيلة القياس المستعملة لذلك ؟ .....

ب- احسب كتلة الزيت ؟

.....

- ماهي وسيلة القياس المستعملة لذلك ؟ .....

2. احسب الكتلة الحجمية للزيت ؟

.....

3. هل الزيت يغوص أم يطفو فوق الماء ؟ ، علل ؟ .....

- التعليل : .....

( مع العلم أن الكتلة الحجمية للماء  $1\text{g}/\text{cm}^3$  )

4. ماهو نوع الخليط ( ماء+ زيت ) ؟ .....

5. مثل بالنموذج الحبيبي هذا الخليط :



(ماء+زيت)

← اقلب الورقة

## الوضعية الثانية: (10 نقاط)

• أراد أبو محمد أن يضيف الماء إلى بطارية السيارة فطلب من ابنه أن يحضره له فأتى الابن بكارورة ماء سعيده , فقال الأب لابنه : هذا الماء لا يصلح للبطارية .

1. ما نوع الماء الذي قدمه الابن ؟

.....

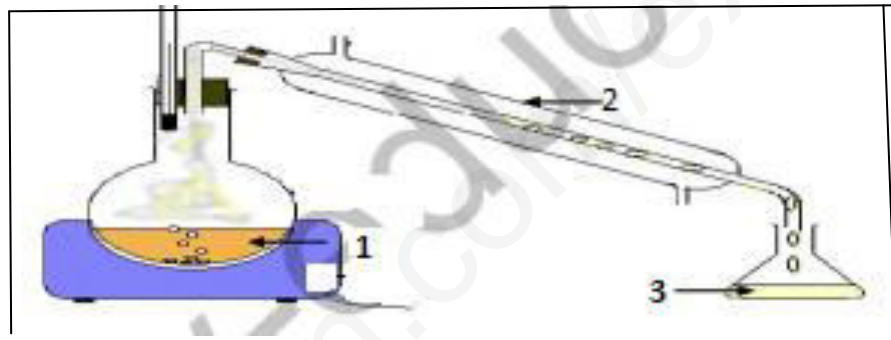
2. هل يصلح هذا الماء للبطارية ؟

.....

3. ما هو الماء الذي يحتاجه الأب للبطارية ؟

.....

• لجعل ماء سعيده صالحا للاستعمال في البطارية قام محمد بالتجربة الموضحة في الشكل:



4. أ- ما اسم هذا الجهاز ؟.....

ب- سم العناصر المرقمة ؟

• العنصر 1 : .....

• العنصر 2 : .....

• العنصر 3 : .....

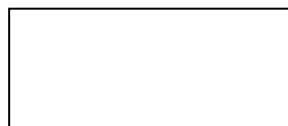
ج- ما هو تغير حالة المادة في الدورق ؟

.....

د- ما هو تغير حالة المادة في العنصر 2 ؟

.....

5. مثل الماء المتحصل عليه بالنموذج الحبيبي :



أسرة المادة:

- بوز عيب سعيد
- بو طغان عماد
- شبيرة محمد
- قيسمون حسناء