

المدة : ساعتان

{ الاختبار الثاني }

2024/2023

في مادة الرياضيات للسنة الثانية متوسط

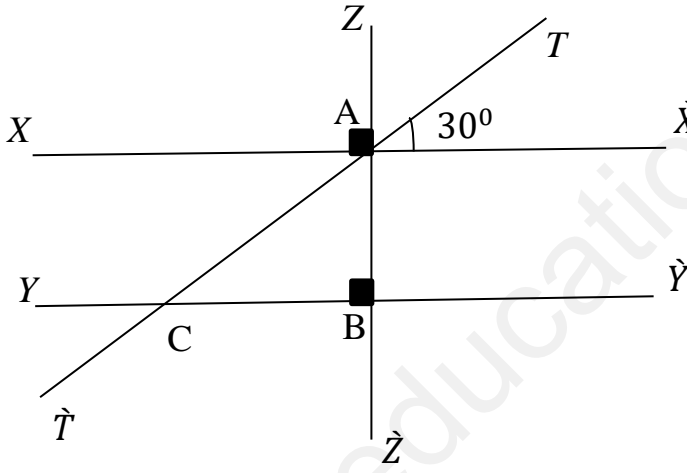
التمرين الأول : (06 نقاط)

- 1) احسب المجموع الجبري A حيث : $A = (+8) - (+5) + (-3) - (-7)$
- 2) أ- على مستقيم مدرّج مبدؤه O و وحدته السنتيمتر عمّ النقط : $A(+5)$, $B(-3)$
ب- عيّن النقطه C نظيرة B بالنسبة إلى O . ماهي فاصلة C .
ت- احسب الطولين(المسافة) : AC , AB .
ج - رتب فواصل النقط A ; B ; C ; O ترتيبا تنازليا .

التمرين الثاني : (04 نقاط)

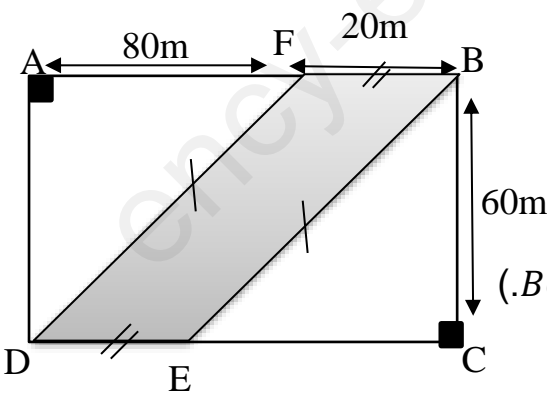
- ABC مثلث حيث : $\hat{A} = 90^\circ$, $AC = 3cm$, $AB = 4cm$.
1. ارسم المثلث ABC بدقة .
 2. أنشئ الدائرة (C) المحيطة بالمثلث ABC , معينا مركزها و قطرها .

التمرين الثالث : (04 نقاط)



- لاحظ الشكل المقابل جيّدا :
1. بيّن أن المستقيمين (XX') و (YY') متوازيان .
 2. جد أقياس كل من الزوايا مع التعليل :
. \widehat{CAB} , \widehat{ACB} , \widehat{XAC}

الوضعية الإدماجية: (06نقاط)



- المخطط المقابل يمثل حقل على شكل مستطيل يقطعها طريق .
ABCD مستطيل كما هو مبين في الشكل .
1. احسب مساحة المستطيل ABCD .
 2. احسب مساحة كلا من المثلث AFD ثم BCE .
 3. احسب مساحة الرباعي FBED .
 4. قام الفلاح بزرع القمح على جانبي الطريق (المثلثان AFD و BCE) .
- احسب S مساحة الأرض المزروعة قمحاً .

أساتذة المادة يتمنون لكم التوفيق