

السنة الدراسية: 2022 - 2023
المستوى: أولى متوسط
المدة: 02 ساعة / المعامل: 02



مديرية التربية لولاية برج بوعريريج
متوسطة بلعربي بعبوش
- برج بوعريريج -

اختبار الثلاثي الثاني في مادة الرياضيات

التمرين الأول: 04 ن

1. انجز القسمة الاقليدية: $128 \div 8$ ثم اكتب المساواة الموافقة لها *
2. انجز القسمة العشرية للعدد 139 على 7
3. اكمل مايلي:
4. 20 هو حاصل القسمة المقرب
.....
5. حاصل القسمة المقرب للعدد 139 على 7 هو 9,19
6. حاصل القسمة المقرب بالنقصان الى $\frac{1}{1000}$ للعدد 139 على 7 هو

التمرين الثاني: ضع علامة (X) في الخانة المناسبة : 03 ن

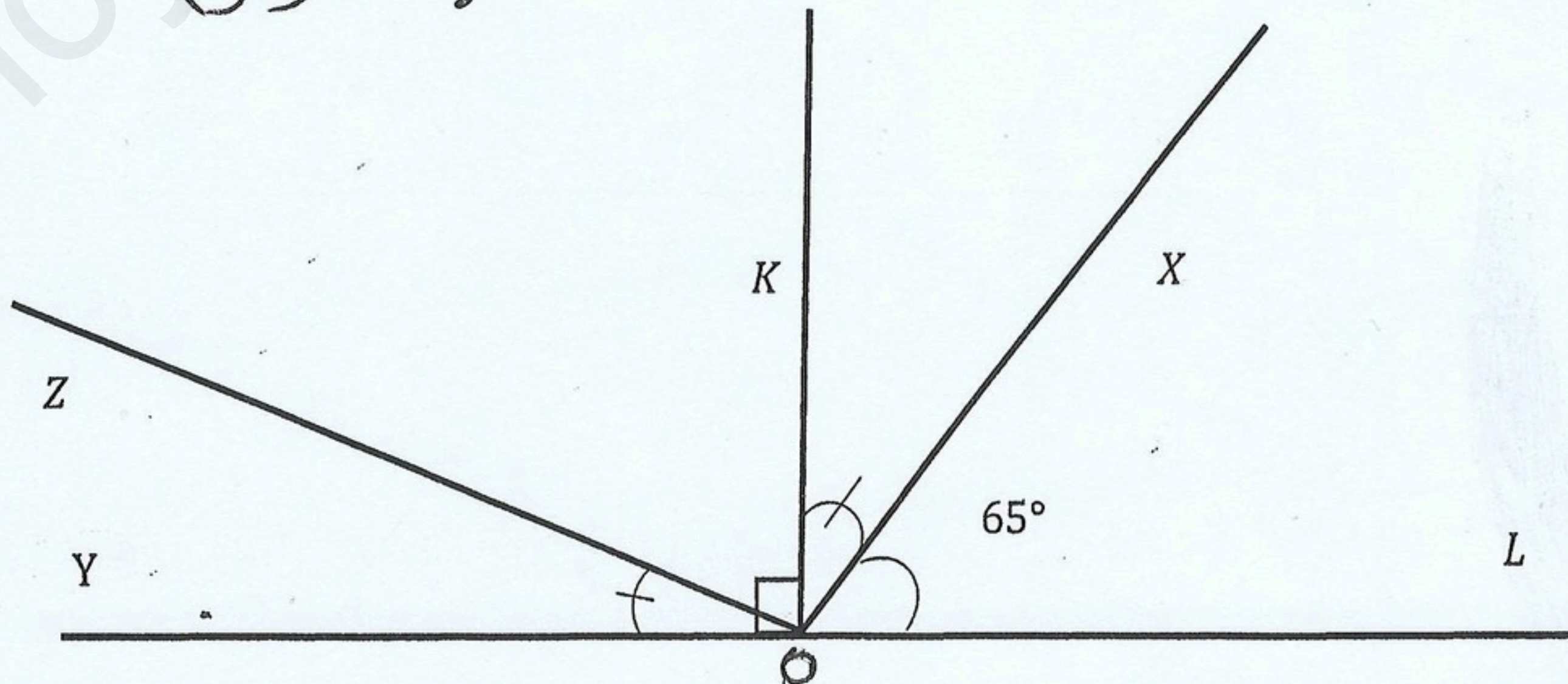
يقبل القسمة على					العدد
9	5	4	3	2	
					3182
					7964
					3600
					2187
					4005

التمرين الثالث: 03 ن

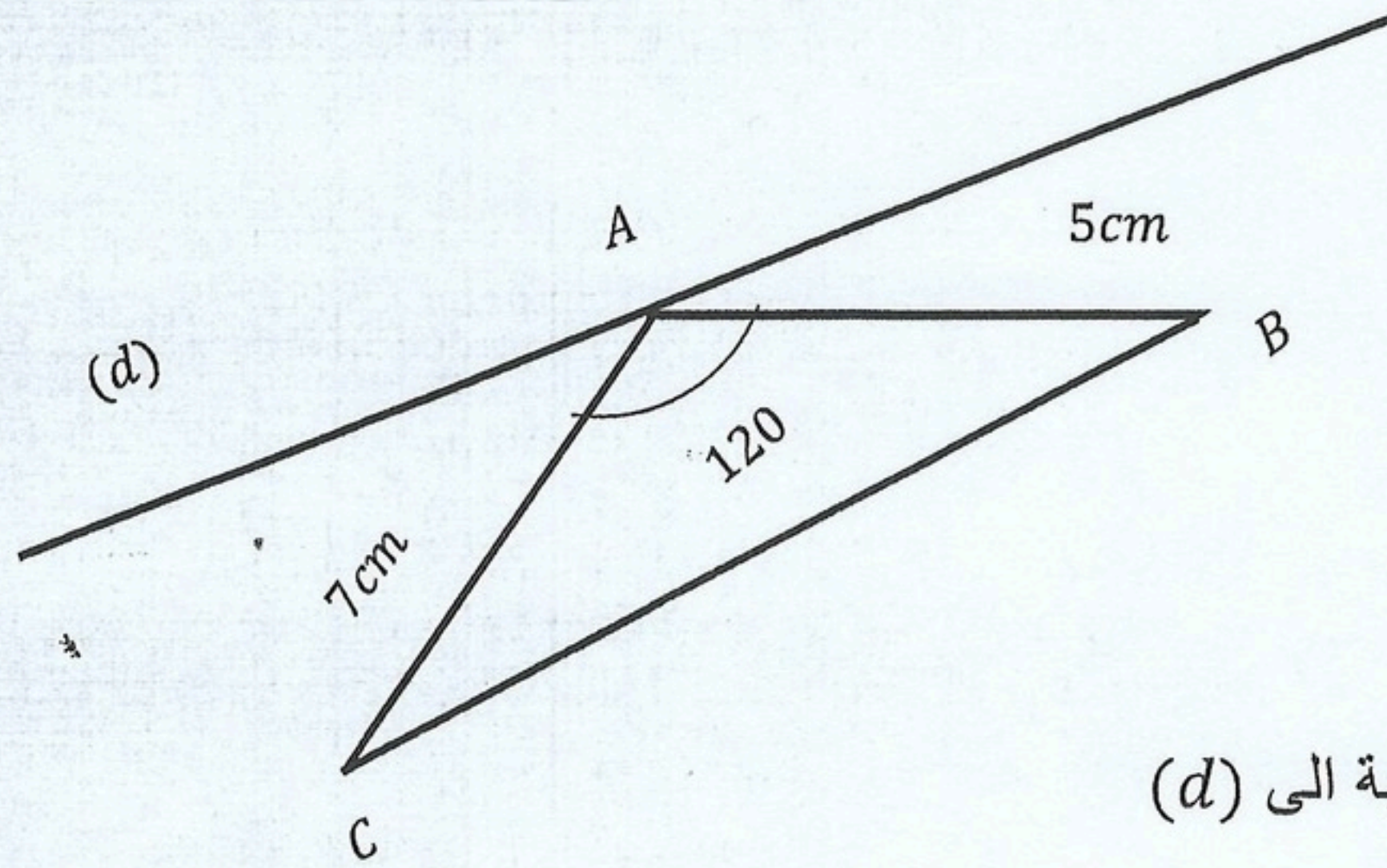
اليك الشكل: 1- أعد رسمه بالاقياس الحقيقية باستعمال الأدوات الهندسية:

2- احسب قياس الزاويتين: $K\hat{O}X$, $X\hat{O}Y$ مع ذكر نوعها.

3- ارسم نصف المستقيم (OM) منصف الزاوية $X\hat{O}L$. « بالمدون »



التمرين الرابع: اليك الشكل اعد رسمه بالأطوال الحقيقية : 04 ن



1- أنشئ نظير ABC بالنسبة الى (d)

2- اكمل مايلي:

..... نظيرة $[AB]$ بالنسبة الى (d) هي.....

..... نظيرة A بالنسبة الى.....

..... قس الزاوية \widehat{BAC} هو..... لأنها.....

..... المثلثان ABC و \widehat{ABC} فهما.....

الوضعية الإدماجية: 06 ن

الشكل المقابل يمثل مخطط قطعة أرض لفلاح يريد تهيئتها للغرس

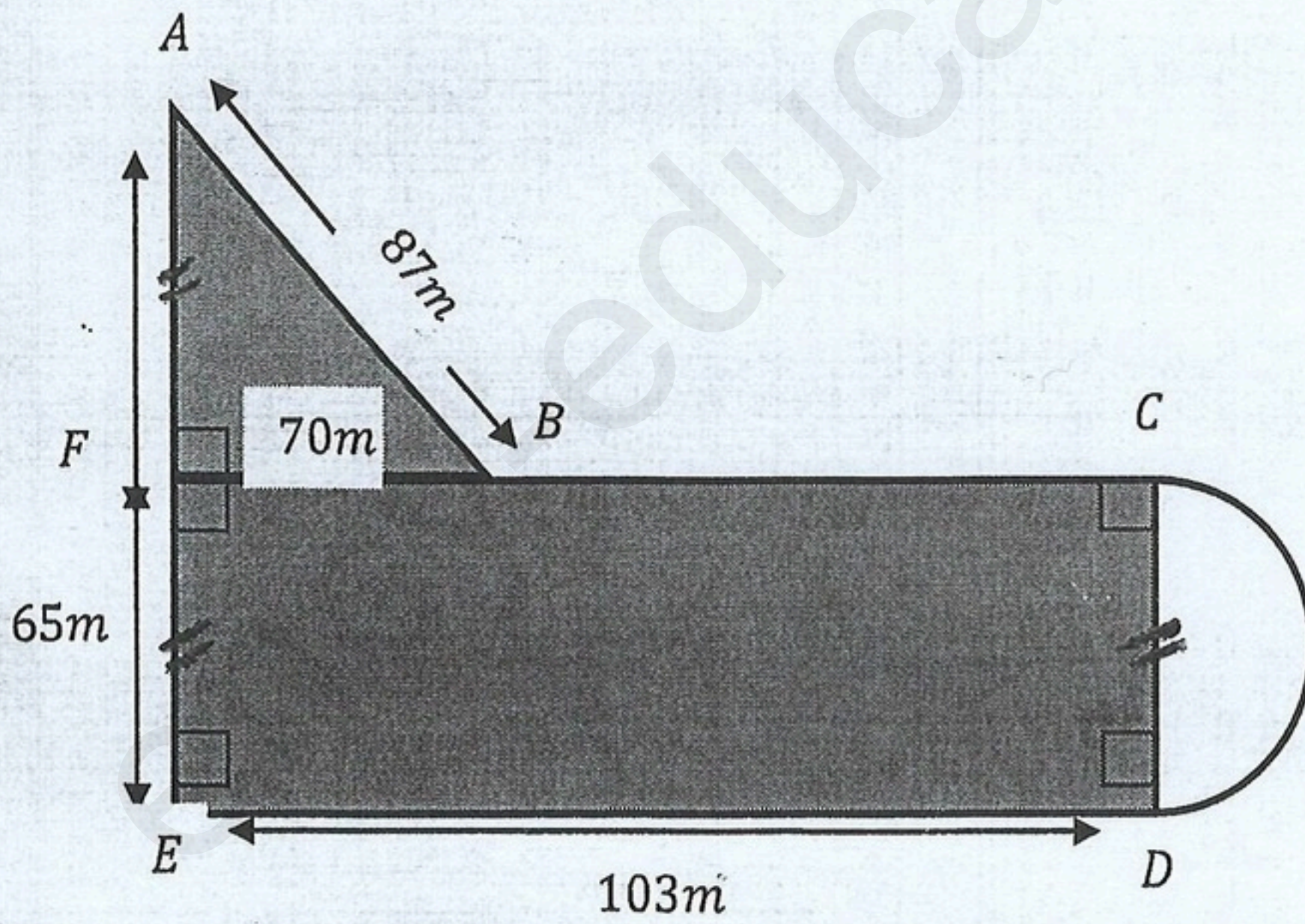
قام الفلاح بحرث الجزء الملون

1/ احسب S مساحة الارض المحروثة

2/ احسب P محيط قطعة الأرض

التي يمتلكها الفلاح (كل الشكل)

علمًا أن : $FB = 70m$



بالتوفيق