

2 ت ر المدة : 2 سا

اختبار في مادة : التكنولوجيا (هندسة ميكانيكية)

الموضوع : النظام التقني : جهاز تثبيت القطع

يحتوي الموضوع على ملفين :

الملف التقني : الصفحات (1) و (2) و (3) .

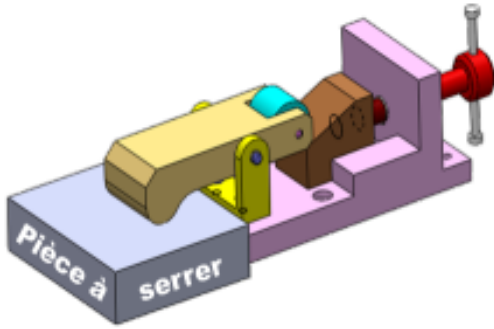
ملف الأجوبة : الصفحات (4) و (5) و (6) .

ملاحظة : يسلم ملف الأجوبة بكامل صفحاته .

1- وصف الجهاز : يستعمل الجهاز الممثل

الشكل -01- في شدّ وتثبيت القطع عند

انجاز عمليات عليها .



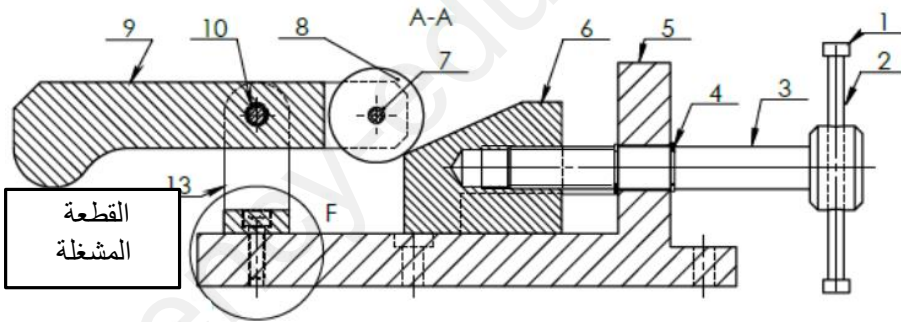
الشكل -01-

يتحقق شدّ القطعة المشغلة عند وضعها تحت القطعة (9) من خلال تدوير

مسمار التشغيل (3) بواسطة الذراع الوسيط (2) . مما يؤدي الى انتقال

المزلاق (6) و الذي يدفع بدوره اللجام (9) . ليضغط على القطعة

ويحقق الشدّ . الشكل -2-



الشكل -02-

2- العمل المطلوب :

أ - تحليل وظيفي وتكنولوجي : أجب مباشرة على الوثيقة (4) .

ب- تحليل بنيوي : أجب مباشرة على الصفحات (6) . (5) .

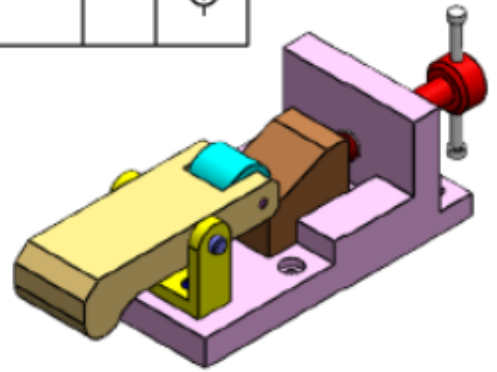
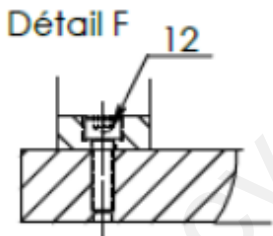
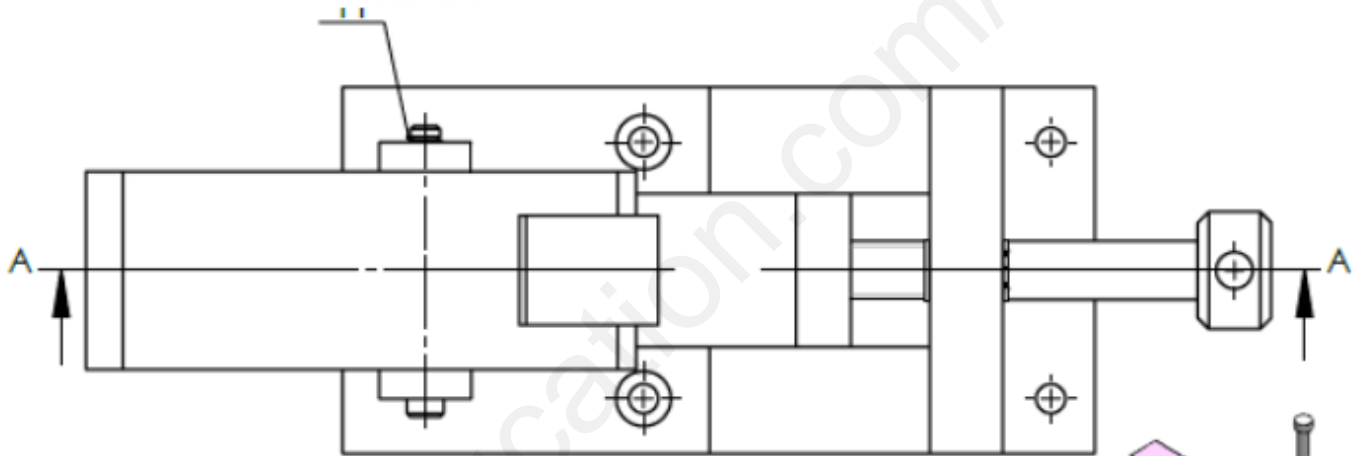
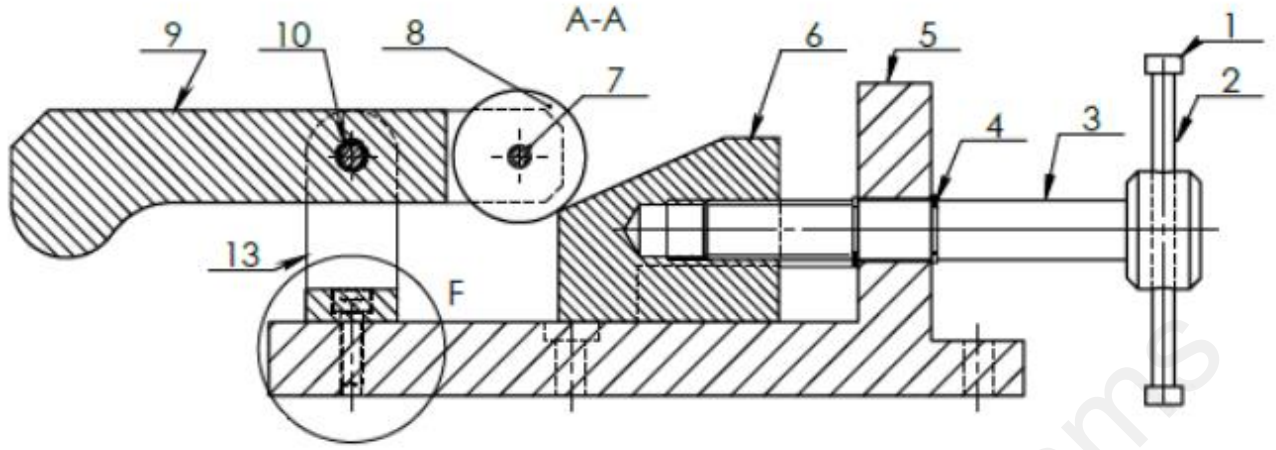
ب-1- على الوثيقة (5) أتمم الرسم التعريفي للقطعة (13) من خلال :

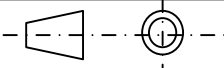
- مسقط أمامي - مسقط جانبي أيمن - مسقط سفلي بقطاع C-C .

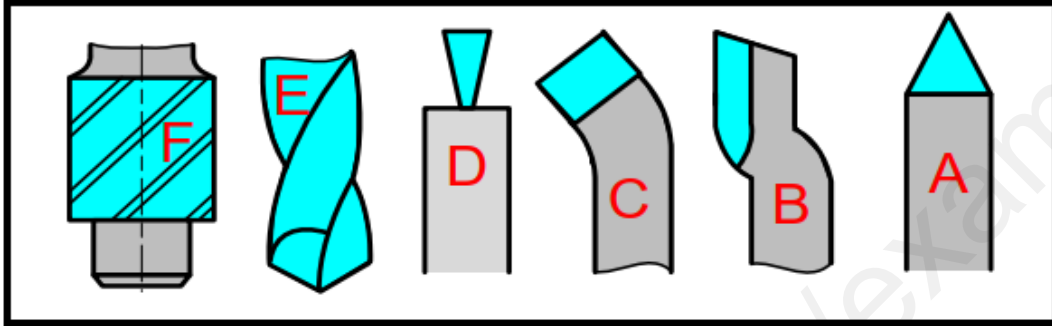
ب-2- على الوثيقة (6) أتمم الرسم التعريفي للقطعة (06) من خلال :

- مسقط أمامي بقطاع B-B - مسقط جانبي أيمن - مسقط علوي .

ب-3- سجل الأبعاد على الوثيقتين (5) و (6) .

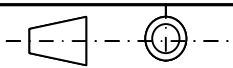


المقياس : 2/1	جهاز تثبيت القطع	الاسم :
		اللقب :
الصفحة 2/6	ثانوية :	الرقم :



	E 250	حامل	01	13
تجارة		برغي ذو رأس سداسي	02	12
تجارة		حلقة مرنة	01	11
تجارة		مرزة اسطوانية	01	10
	E 250	لجام	01	09
	20 Cr Mo 4	أكرة	01	08
تجارة		مرزة اسطوانية	01	07
	E 250	مزلاق	01	06
	EN GJL 250	سند	01	05
تجارة		حلقة مرنة للأعمدة	02	04
	20 Cr 5	مسمار التشغيل	01	03
	E 250	ذراع	01	02
	20 Cr 5	مقبض	01	01
ملاحظة	المادة	التعيين	العدد	الرقم

المقياس : 2/1



الصفحة 3/6

جهاز تثبيت القطع

ثانوية :

الاسم :

اللقب :

الرقم :

التحليل الوظيفي والتكنولوجي

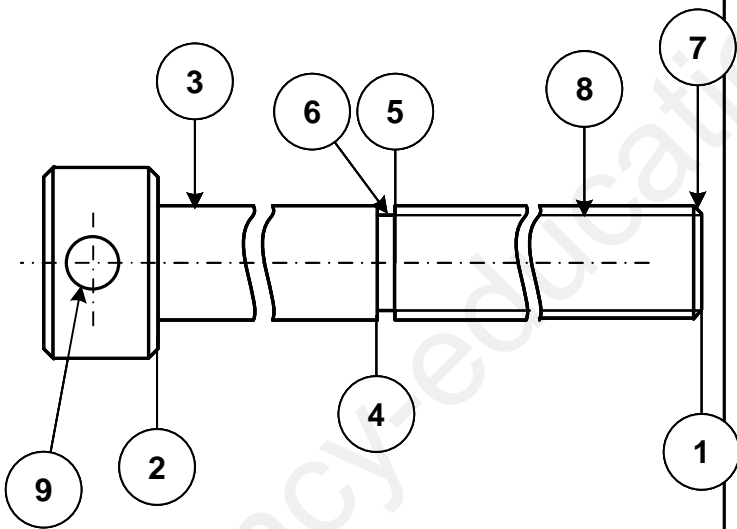
5- أتمم جدول الوصلات.

القطعة	اسم الوصلة	الرمز	الوسيلة
03/05			
02/03			
05/13			
03/06			

6- اشرح تعيين مواد صنع القطع (8) .

3-6 القطعة (8) : 20 Cr Mo 4

7- دراسة التحضير : أتمم الجدول .

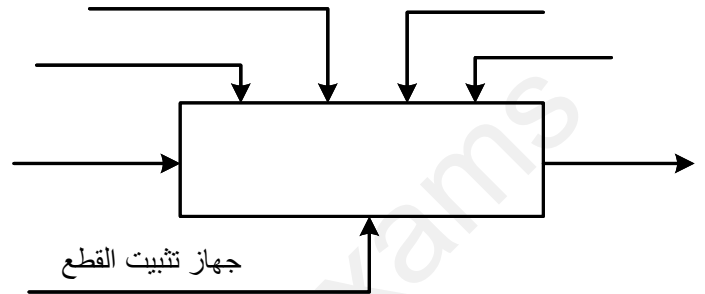


السطح	اسم العملية	رقم الأداة	الآلة
01			
02/03			
04/05/06			
07			
08			
09			

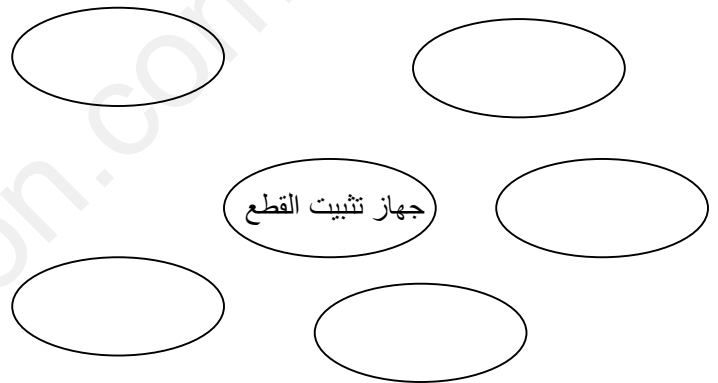
1- على وثيقة الرسم التجميعي (الصفحة 02) لون القطع

المكوّنة للجهاز المدروس بألوان مختلفة .

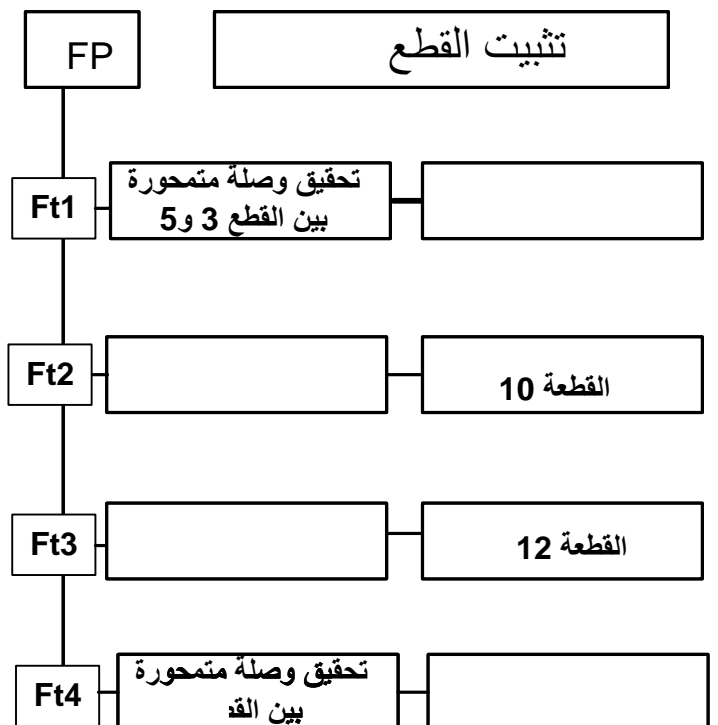
2- أتمم المخطط العلبية (A-0) للجهاز .

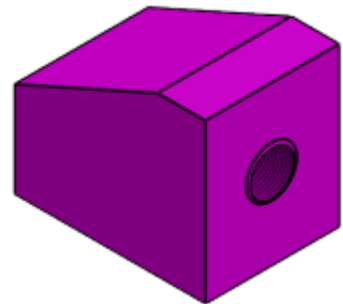
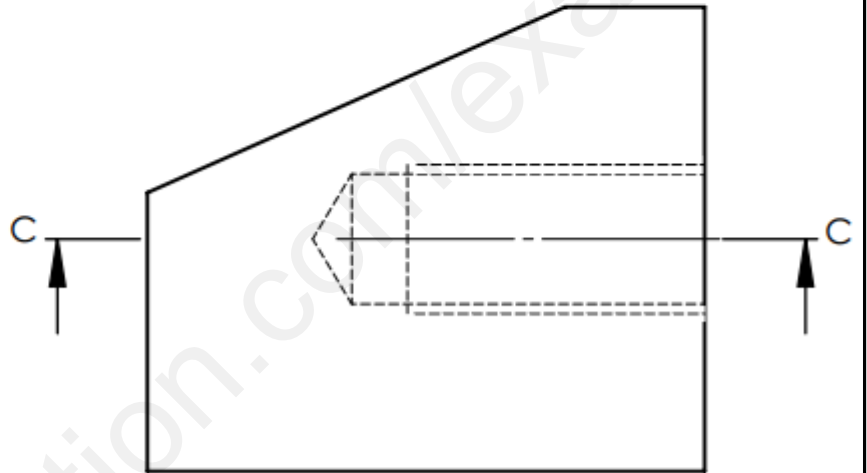
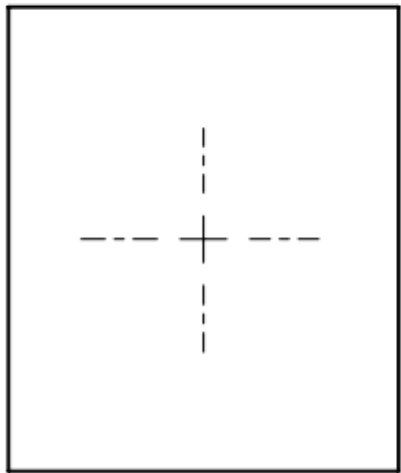
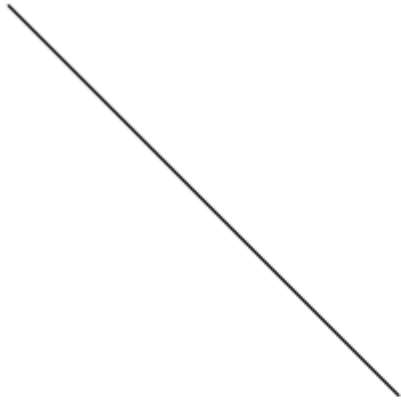


3- أتمم المخطط التجميعي للوظائف .

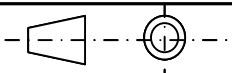


4- مستعينا بالملف التقني أتمم مخطط FAST التالي .





المقياس : 2/1



الصفحة 5/6

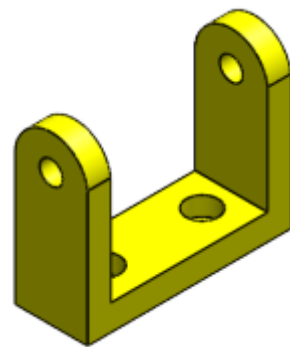
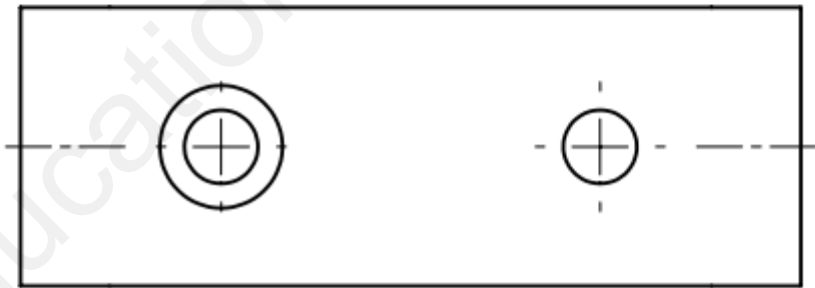
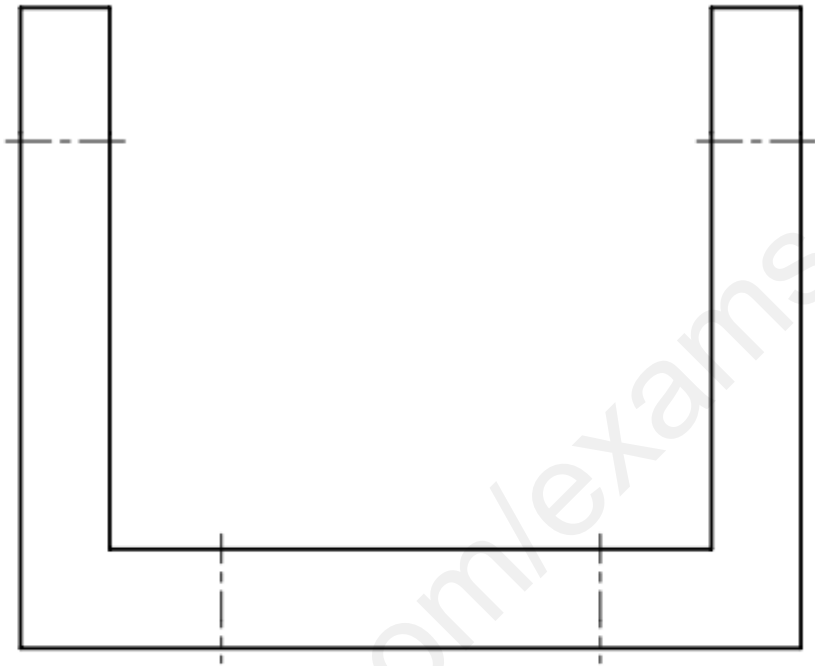
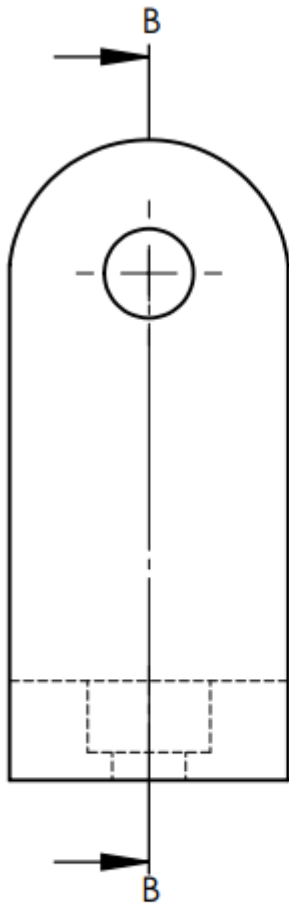
المزلاق Coulisseau

ثانوية :

الاسم :

اللقب :

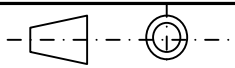
الرقم :



المقياس : 2/1

الحامل

الاسم :



اللقب :

الصفحة 6/6

ثانوية :

الرقم :