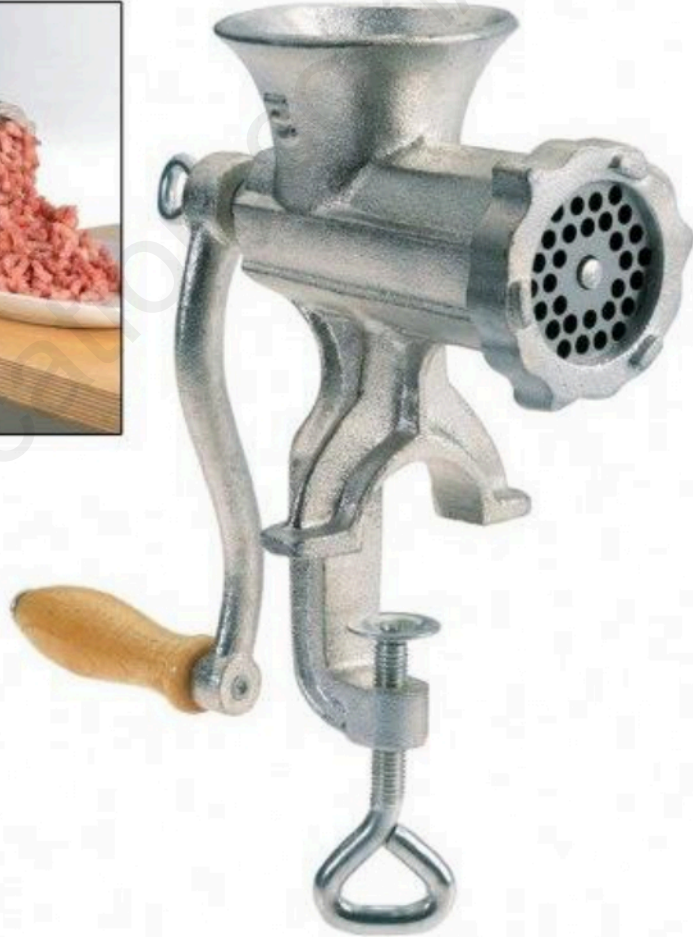


إختبار الفصل الثاني مادة التكنولوجيا

مفرمة اللحم

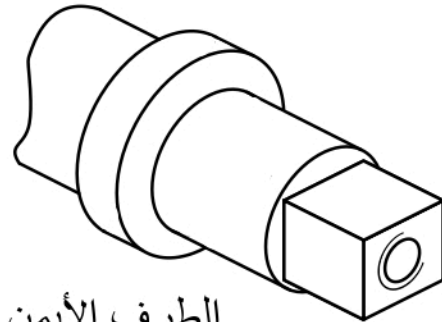
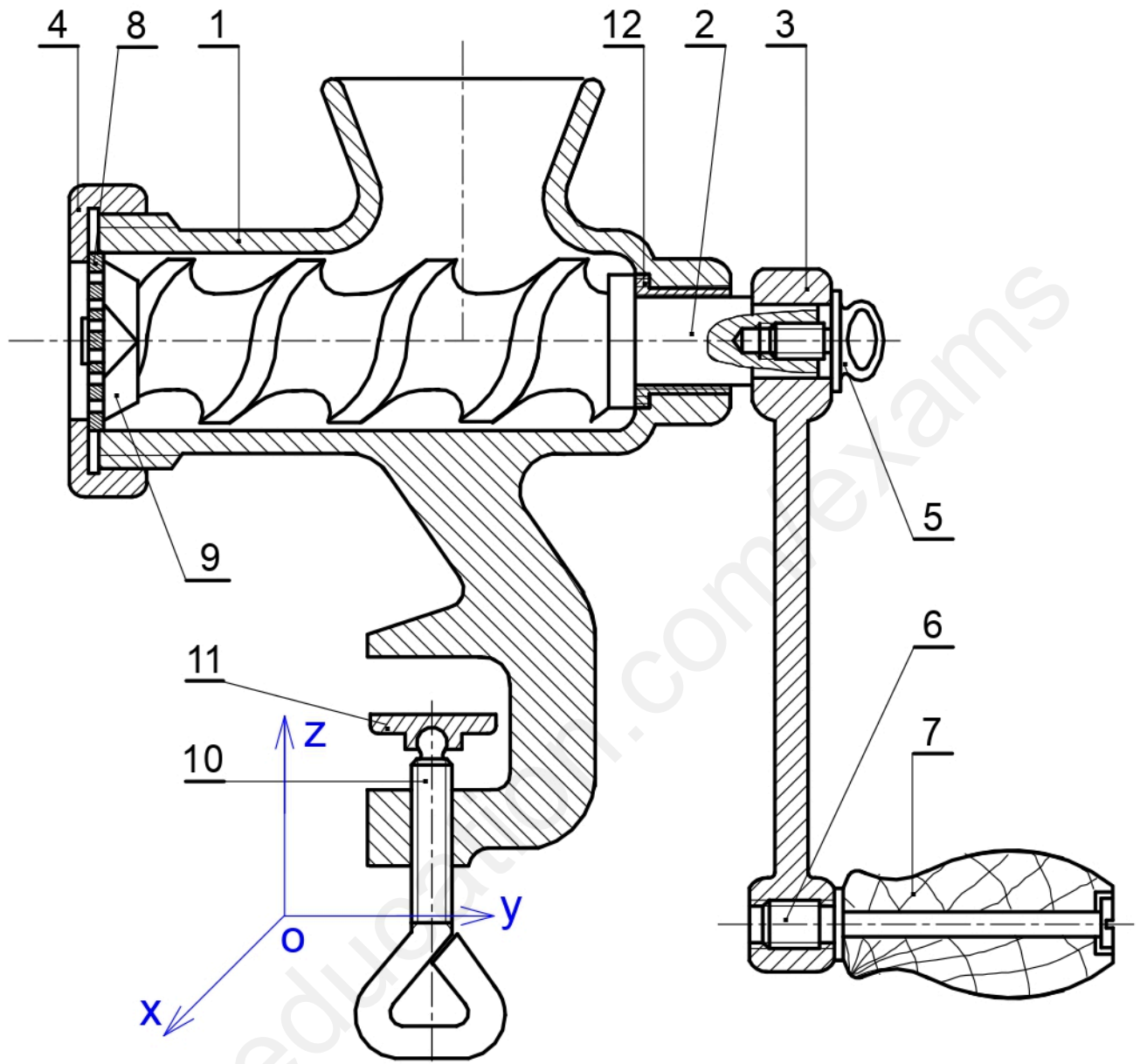
- مفرمة اللحم تثبت على الطاولة بواسطة البرغي (10) و المتزلج (11) .
دوران برغي أرخميدس(2) بواسطة الذراع (3) و المقبض(7) ,
يسمح للسكين (9) بتقطيع وفرم اللحم.



العلامة : \ 20

الاسم :

اللقب :

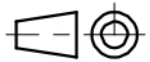


الطرف الأيمن لبرغي ارخميدس

ثانوية أبو بكر قراوي سطيف

07/03/2024

محاضرة



A4

1:2

مفرمة اللحم

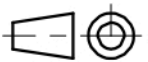
	PP بلاستيك	وسادة	1	12
	E 235	المتزلج	1	11
	C 22	برغي الشد	1	10
	36 Ni Cr Mo 16	سكين	1	9
	36 Ni Cr Mo 16	الصينية المثقوبة	1	8
	Hêtre خشب	مقبض	1	7
	C 50	محور	1	6
	GE 295	برغي التثبيت	1	5
	EN-GJS-800-2	صامولة خاصة	1	4
	EN-GJS-800-2	الذراع	1	3
	EN-GJS-800-2	برغي أرخميدس	1	2
	EN-GJS-800-2	جسم	1	1
الملاحظة	المادة	تعيين	عدد	رقم

ثانوية أبو بكر قراوي سطيف

07/03/2024

محاضرة

مفرمة اللحم

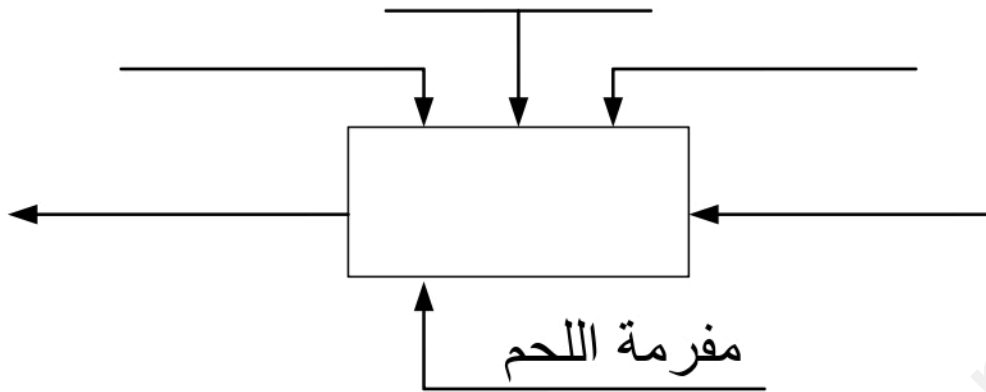


A4

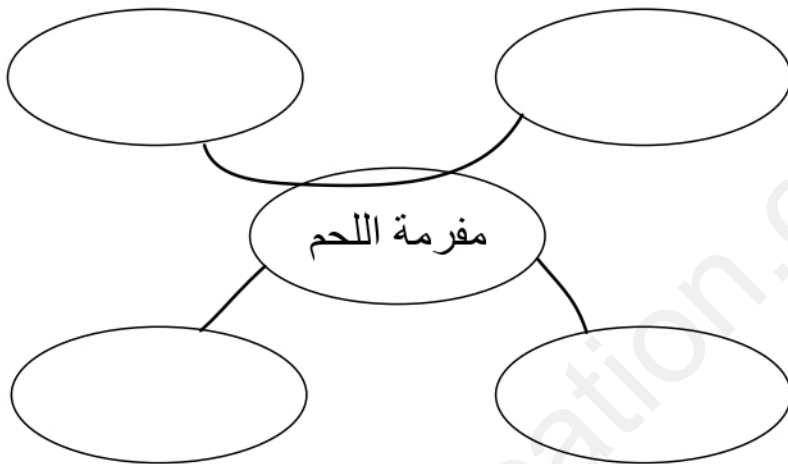
1:2

أ - التحليل الوظيفي :

1 - أكمل مخطط الوظيفة الاجمالية (العلبة 0 - A) 1,2 (6 × 0,2)



2 - مخطط التجميعي للوظائف (مخطط الاخطبوط) 2 (10 × 0,2)

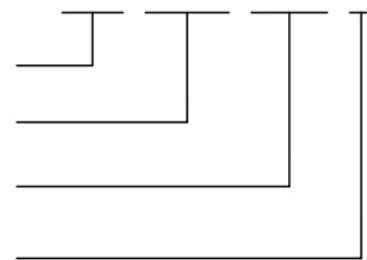


الوظيفة	الرمز
	Fp
	Fc1
	Fc2

ب - / دراسة المواد : اشرح تعيين المواد التالية :

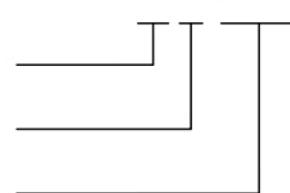
0,8 (4 × 0,2)

EN-GJS-800-2 ●



0,6 (3 × 0,2)

GE 295 ●



د - دراسة التوافقات : 1,4 (7 × 0,2)

إذا كان التوافق بين الجسم 1 و الوسادة 12 هو $\text{Ø}34 \text{ H7 / p6}$

$$\text{Ø}34 \text{ H7} = \text{Ø } 34 \begin{matrix} + 0.025 \\ 0 \end{matrix} \quad \text{Ø}34 \text{ p6} = \text{Ø } 34 \begin{matrix} + 0.042 \\ + 0.026 \end{matrix}$$

Jeu max = = =

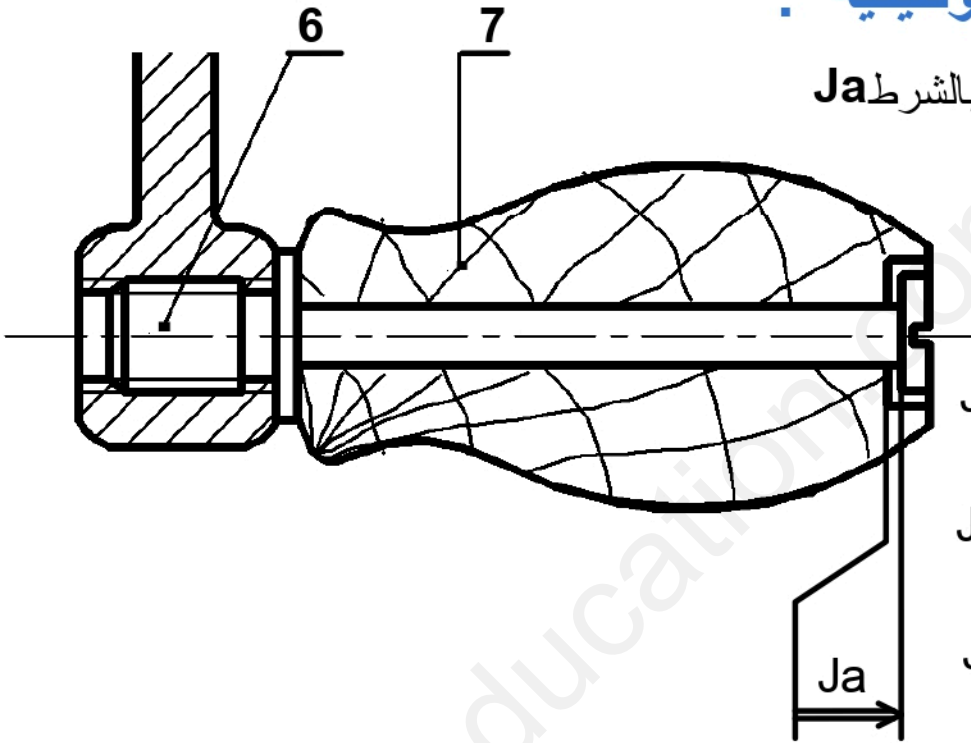
Jeu min = = =

..... : نوع التوافق :

هـ - دراسة الشروط الوظيفية :

1 - انجز سلسلة الابعاد الخاصة بالشروط Ja

(5 × 0,2) 1



Ja =

Ja max =

Ja min =

0,4

2 - كيف تم تركيب المقبض 7 على المحور 6

و - دراسة التحضير :

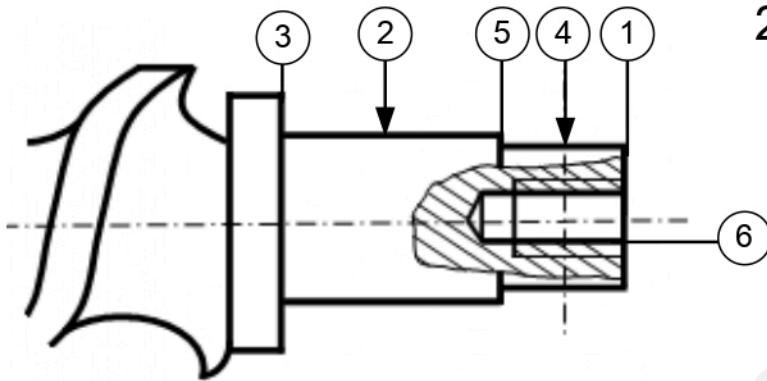
0,4

1- ما هو أسلوب الحصول على الجسم 1 ؟

1,2 (12 × 0,1)

2- اكمل الجدول التالي لتشغيل برغي ارخميدس 2

الآلة	الاداة	العملية	السطح
			1
			3 + 2
			5 + 4
			6



احسب سرعة الدوران لتشغيل السطح 2

$$D = 34\text{mm} \quad V_c = 60\text{m/mn}$$

$$N = \dots\dots\dots$$

$$N = \dots\dots\dots$$

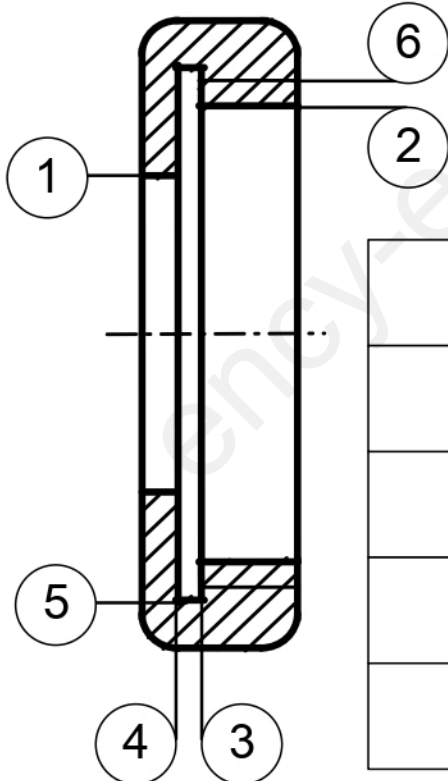
0,8 (2 × 0,4)

1,2 (12 × 0,1)

3- * اكمل الجدول التالي لتشغيل الصامولة الخاصة 4

* تم الحصول على خام الصامولة الخاصة 4 عن طريق القولية بالرمل

على الرسم المقابل اكمل الرسم الاولي للخام اذا كان السمك الإضافي للتشغيل يساوي 3 مم . 0,8



الآلة	الاداة	العملية	السطح
			1
			2
			6+5+4
			6

الوثيقة : 7 \ 8

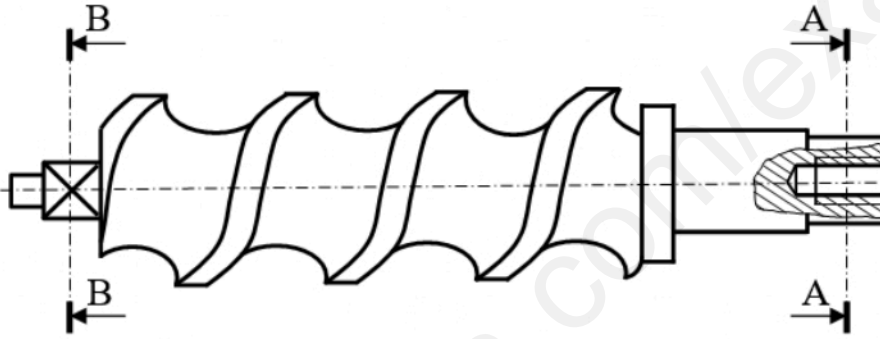
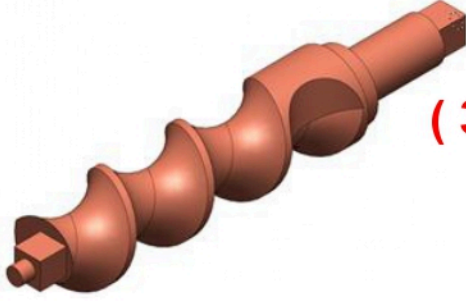
ي - دراسة بيانية :

1- إليك الرسم المنظوري و المسقط الأمامي لبرغي أرخميدس (2).

- العمل المطلوب:

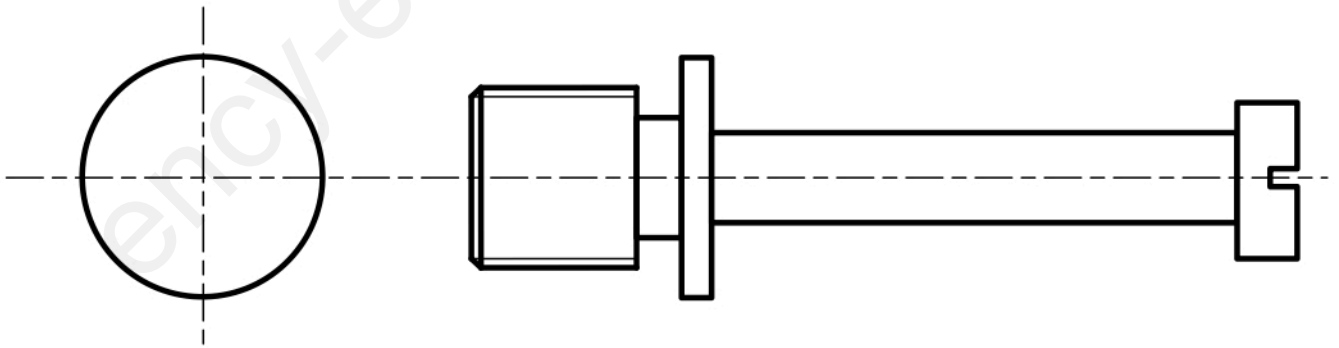
أ- المقطع الخارجي A-A. 1,5 (3 × 0,5)

ب- المسقط الجانبي الأيمن بقطاع B-B. 1,5 (3 × 0,5)



2- اكمل المسقط الجانبي الأيمن للمحور مع تحديد الأبعاد.

السلم : 1:1



1,5 (3 × 0,5)

0,8 (8 × 0,1)

الوثيقة : 8 \ 8