

إختبار التكنولوجيا للثلاثي الأول

المدة : 2 سا

جهاز التثبيت

وصف تشغيل الجهاز :

يستعمل الجهاز لشد و تثبيت قطع مختلفة الشكل على طاولة الآلة قصد القيام بتشغيلات عليها حيث يوضع الجهاز على الطاولة ثم يثبت .

يقوم العامل بتدوير الذراع (4) لشد القطعة بين القامط (2) و الجسم (1) .

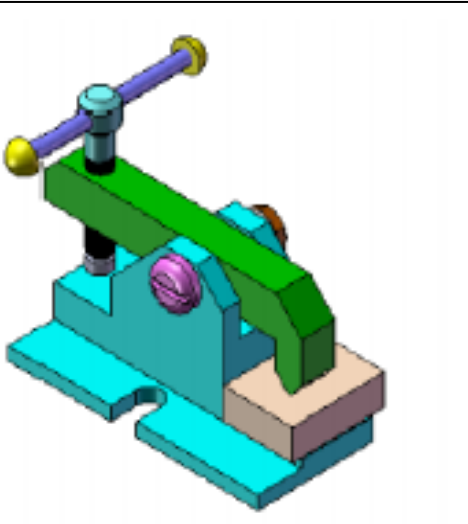
العمل المطلوب :

أ - قراءة الرسم التجميعي :

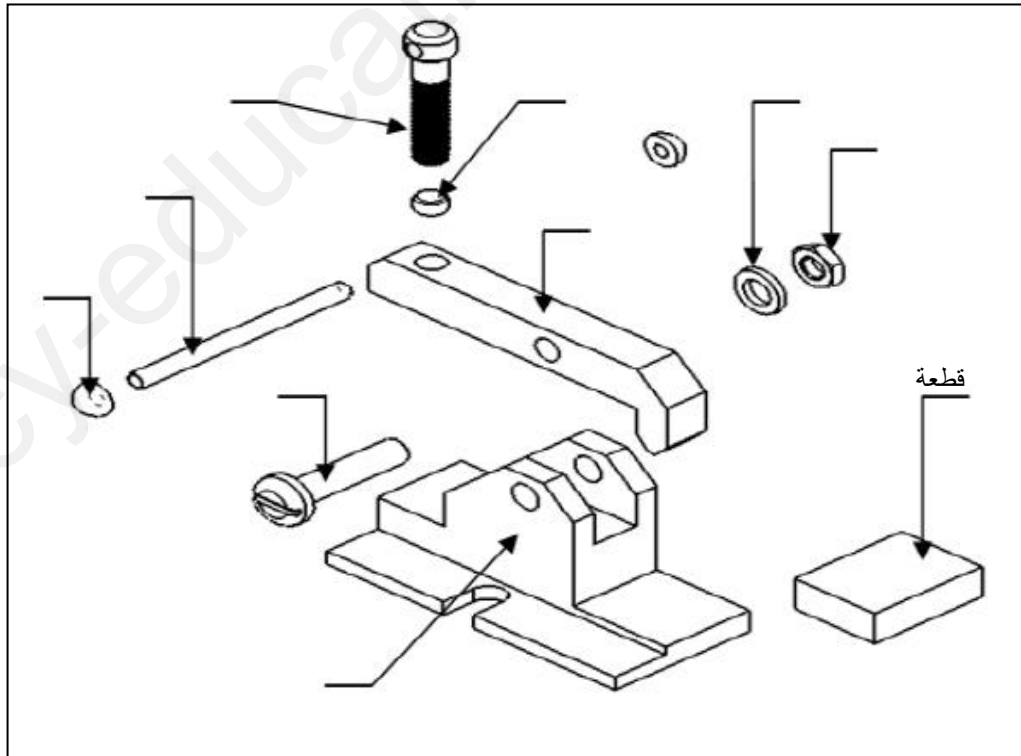
1 - مباشرة على الرسم المنظوري المفكك رقم القطع .

2 - على الرسم المنظوري المفكك و مساقط الرسم التجميعي لَوْن بالأصفر العنصر (1) :

3 - ما هو نوع القطاع المستعمل في الرسم التجميعي ؟ أذكر عدده مع التسمية .



الرسم المنظوري



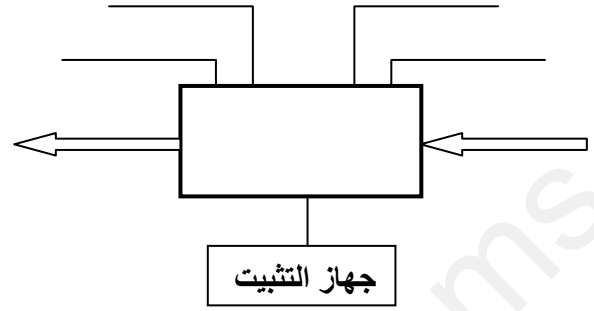
الرسم المنظوري المفكك

ب - الدراسة الوظيفية :

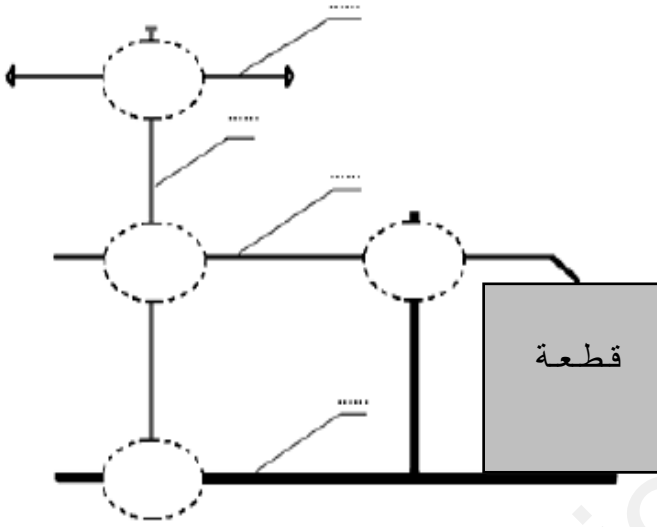
5 - أتمم جدول الوصلات الحركية .

الرمز	نوع الوصلة	العناصر
		2 \ 1
		3 \ 2
		4 \ 3

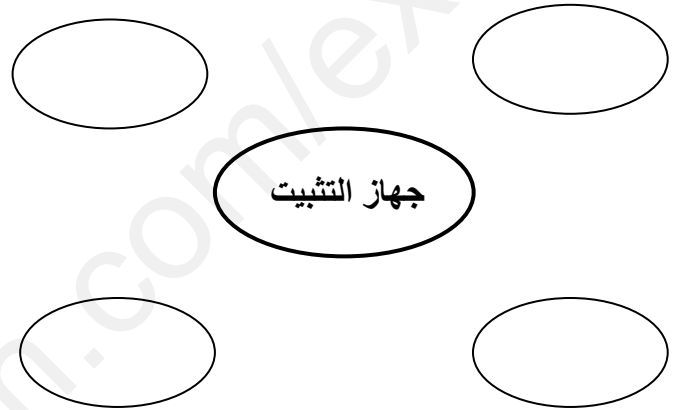
1 - أنجز المخطط الوظيفي للعبة A-0 للجهاز .



6 - أتمم الرسم التخطيطي الحركي للجهاز .



2 - أنجز المخطط الوظيفي للأوساط الخارجية .



3 - أتمم جدول صياغة الوظائف .

الوظيفة	الصياغة

ج - الدراسة التكنولوجية :

1 - لبرغي التشغيل لولبة M20 X 2.5 اشرح معنى ذلك

: M

:20

: 2.5

2 - اشرح مواد صنع العناصر التالية .

- الجسم (1) :

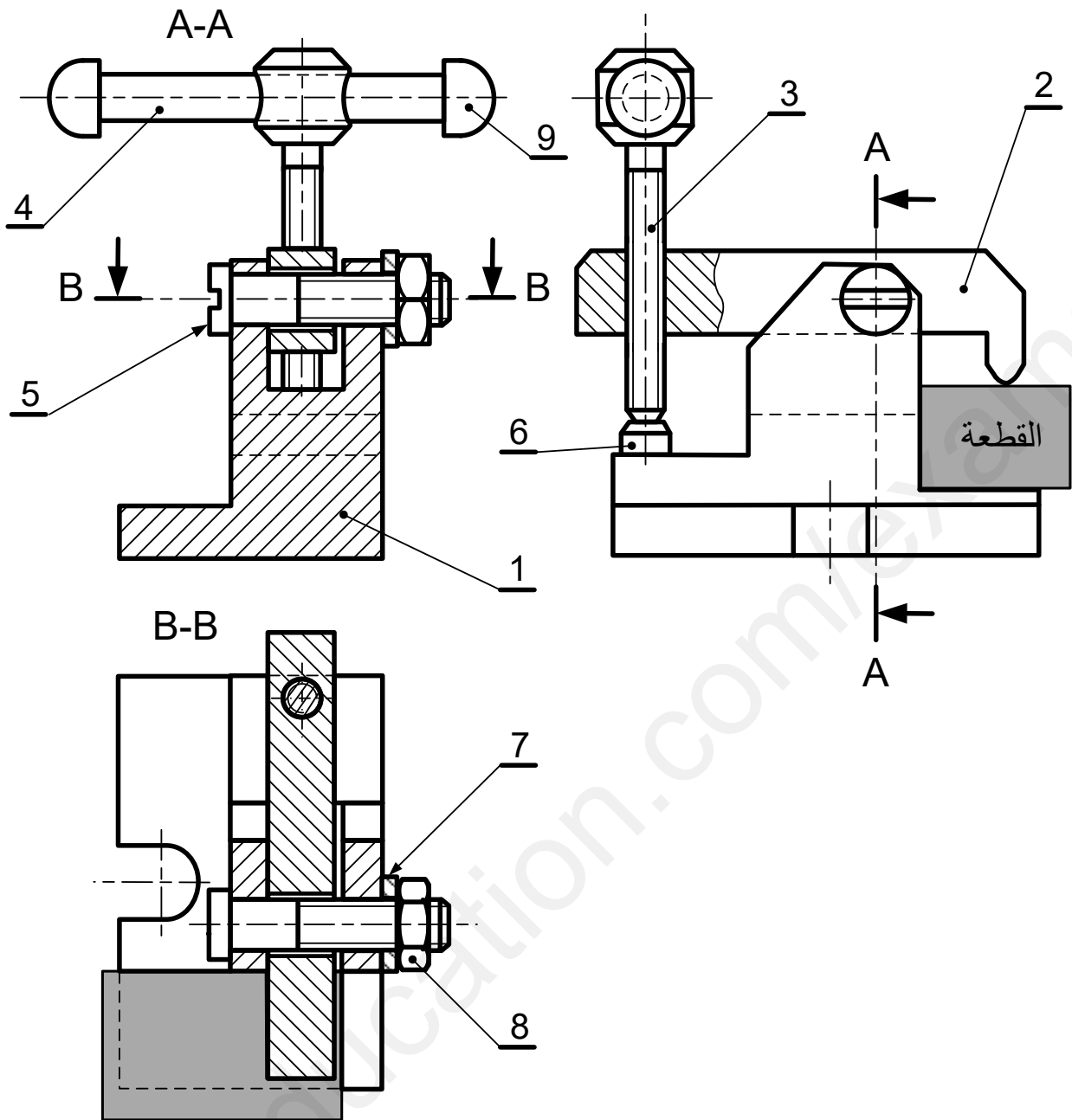
- القامط (2) :

4 - ما هي دور العناصر التالية .

* الاقامط (2) :

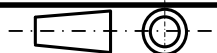
* البرغي التشغيل (3) :

* الطرفين (10) :



رقم	عدد	تعيينات	مادة	ملاحظات
9	1	طرف	E240	
8	1	صامولة سداسية		تجارة
7	1	حلقة مسطحة		تجارة
6	1	سند	E240	
5	1	برغي ذو رأس أسطواني مشقوق		تجارة
4	1	ذراع التحكم	S 235	
3	1	برغي التشغيل	C30	
2	1	القمامط	C30	
1	1	الجسم	E 240	

مقياس : 1/2



صفحة : 4/3

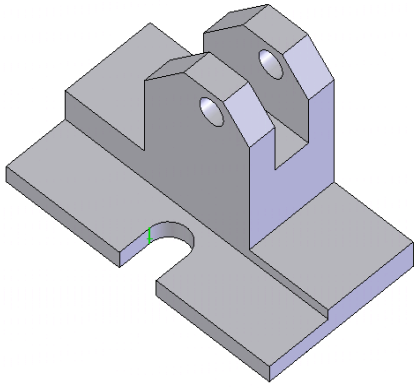
ثانوية سي الحواس

جهاز التثبيت

الإسم :

اللقب :

التاريخ :



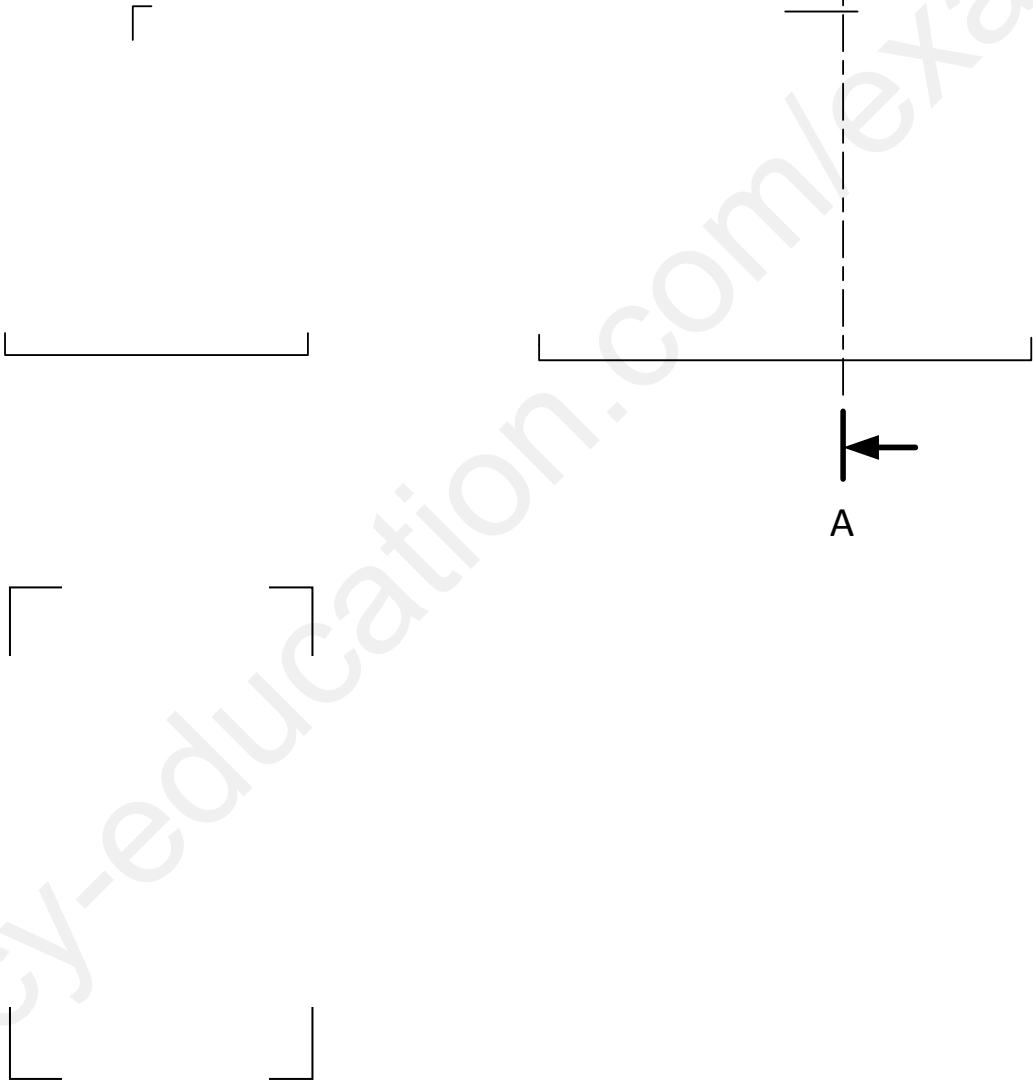
العمل المطلوب : أتمم الرسم التعريفي للجسم (1) حسب ما يلي :

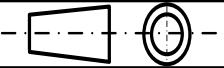
- المسقط الأمامي بقطاع (A - A) .

- المسقط الأيسر .

- المسقط العلوي .

- تحديد الأبعاد المناسبة (8 أبعاد فقط) .



مقياس : 1/2	ثانوية	الإسم :
	الجسم	اللقب :
صفحة : 4\4		التاريخ :