

العلامة: 20/.....

الاسم و اللقب :

الموضوع: مثبت كاميرا للمراقبة



الشكل 1

تقديم الجهاز: يمثل الشكل المقابل مثبت كاميرا للمراقبة .

يتم تثبيت مثبت الكاميرا الى حائط بواسطة البراغي (3)

ثم تربط الكاميرا الى المحور (2) بواسطة المرزة (6) ،

كما يثبت المحور الى جسم المثبت بواسطة الحلقة (5) و الصامولة (4).

يحتوي الموضوع على ملفين:

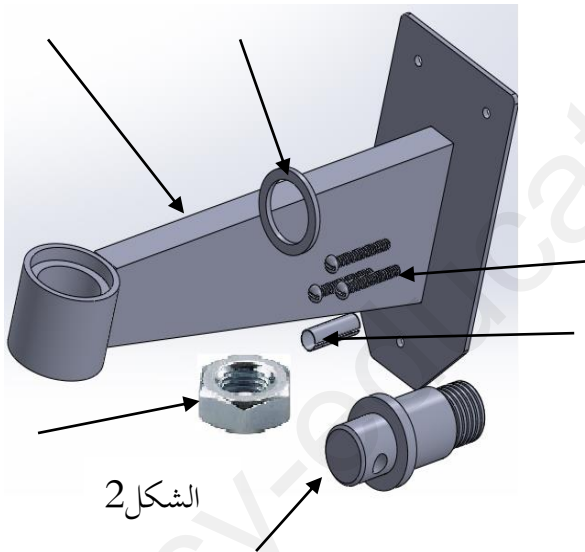
1- ملف تقني - الصفحات {2/1,4/4}

2- ملف الأجوبة- الصفحات {4/3,4/4}

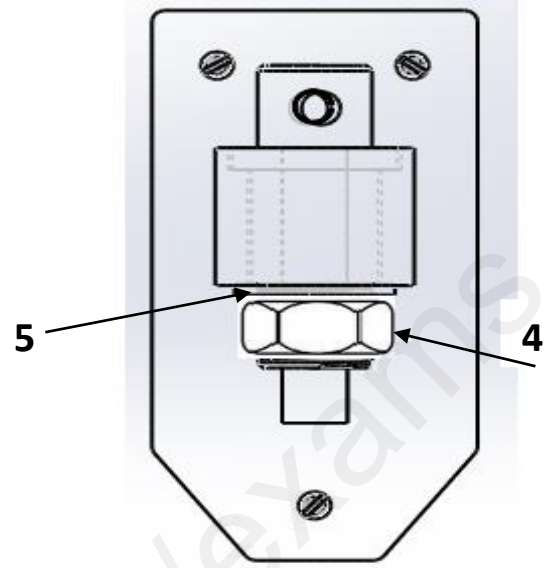
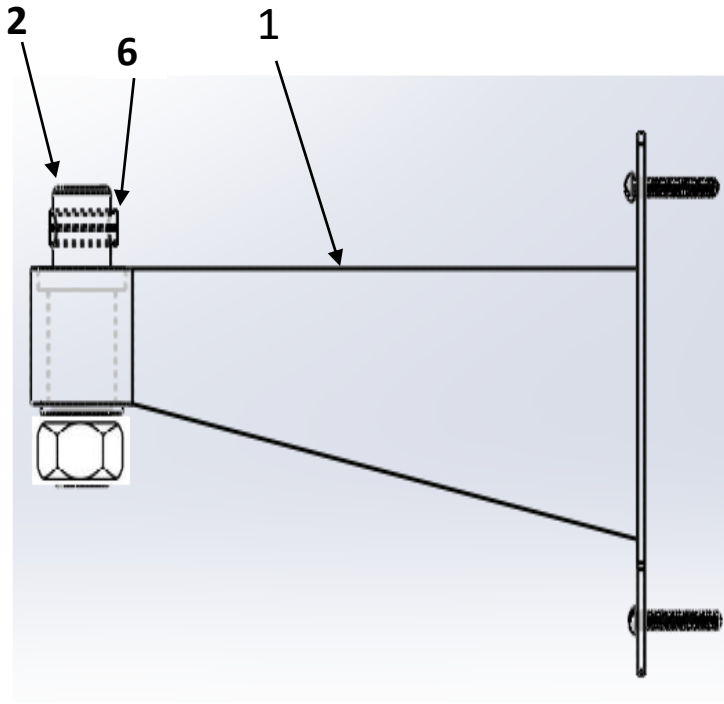
3- العمل المطلوب:

1-3- تحليل الوظيفي و التكنولوجي : أجب مباشرة على الصفحة 3/4.

2-3- تحليل البنيوي : أجب على الصفحة 4/4.



الشكل 2

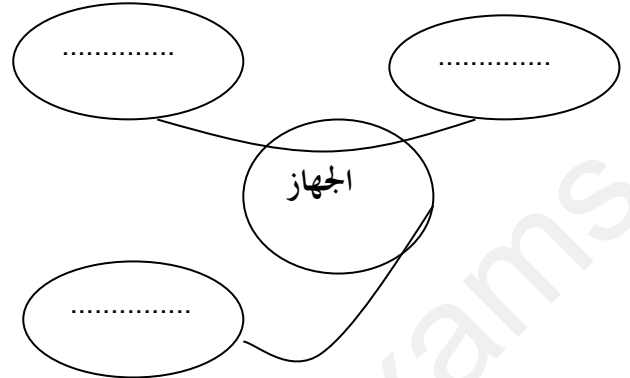


	AlSi12	مرزة مشقوقة	1	06
	AlSi12	حلقة مسطحة	1	05
	AlSi12	صامولة سداسية	1	04
	S250	برغى تثبيت	3	03
	CuSn10	محور	1	02
	AlSi12	جسم	1	01
الملاحظات	المادة	التعيين	العدد	الرقم
السلم: 1/4	مثبت كاميرا المراقبة		الاسم:	Ar
			التاريخ:	
ثانوية أحمد ولد التركي بواسماعيل		الرقم: 02		2/4

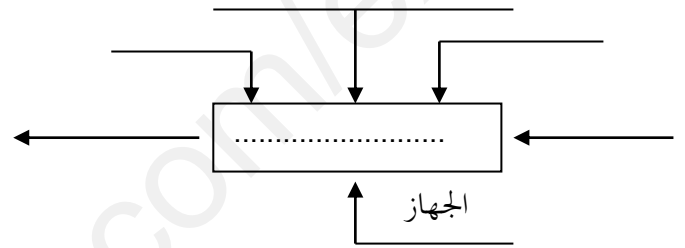
1- الدراسة التكنولوجية:

أ- التحليل الوظيفي:

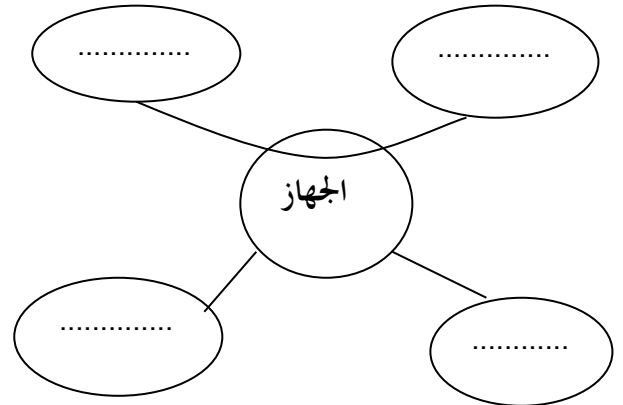
1- عبر عن مخطط الاحتياج لمثبت الكاميرا:



2- عبر عن الوظيفة الاجمالية للجهاز (A-0).



3- أتم مخطط التجميعي للوظائف الجهاز.



4- أتم صياغة الوظائف في الجدول

الوظيفة	الصياغة
Fp
Fc1
Fc2

ب- التحليل التكنولوجي:

1- رقم القطع في الشكل 2 حسب الرسم الصفحة 2/4.

2- سمى الرسومات الاتية.

شكل 1:.....

شكل 2:.....

الرسم الصفحة 2/4:.....

3- مانوع الرسم المستعمل الصفحة 2/4

..... قيمته، المقياس =

4- كم عدد المساقط في الرسم ص 2/4:.....

5- أذكرهم:.....

.....

6- اشرح تعيين القطع الأتية.

القطعة 01:.....

.....

.....

القطعة 02:.....

.....

.....

القطعة 03:.....

.....

7- أنواع الأصلاب نجد ضعيف المزج وقوي المزج اشرح ذلك.

.....

.....

.....

.....

8- لماذا قمنا بتسمية اللدائن الحرارية ؟

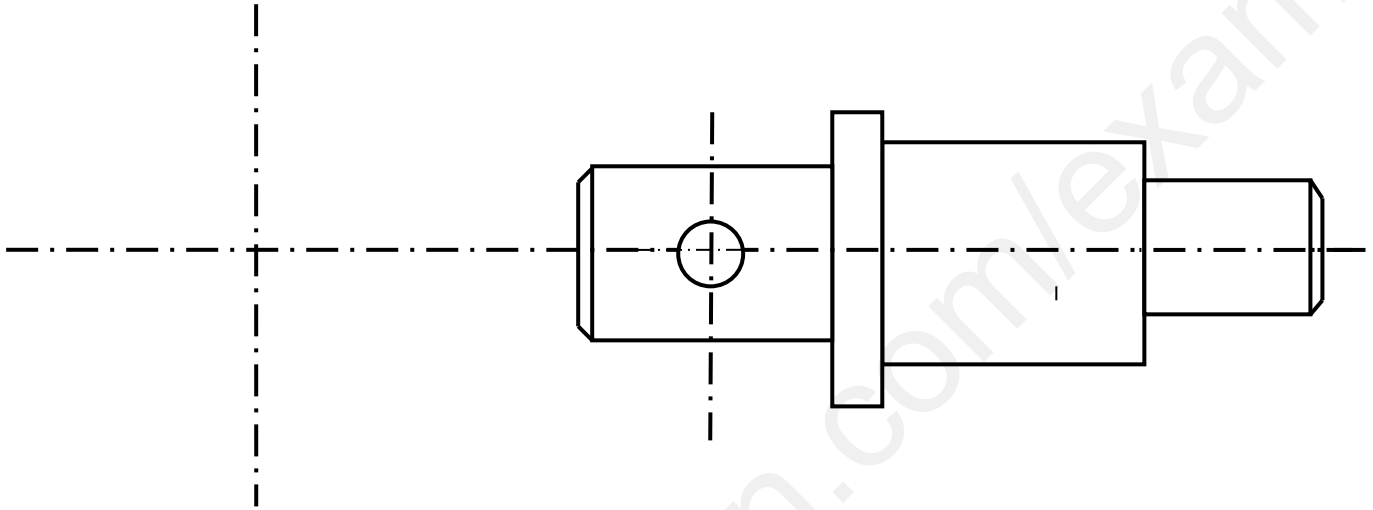
.....

.....

.....

صفحة 3 من 4

2- الدراسة البيانية: أتم المسقط الأيمن ثم مثل أبعاد المحور.



السلم: 1/ 1	محور	الاسم:	Ar
		التاريخ:	
ثانوية أحمد ولد التركي بواسماعيل		الرقم: 02	4/4