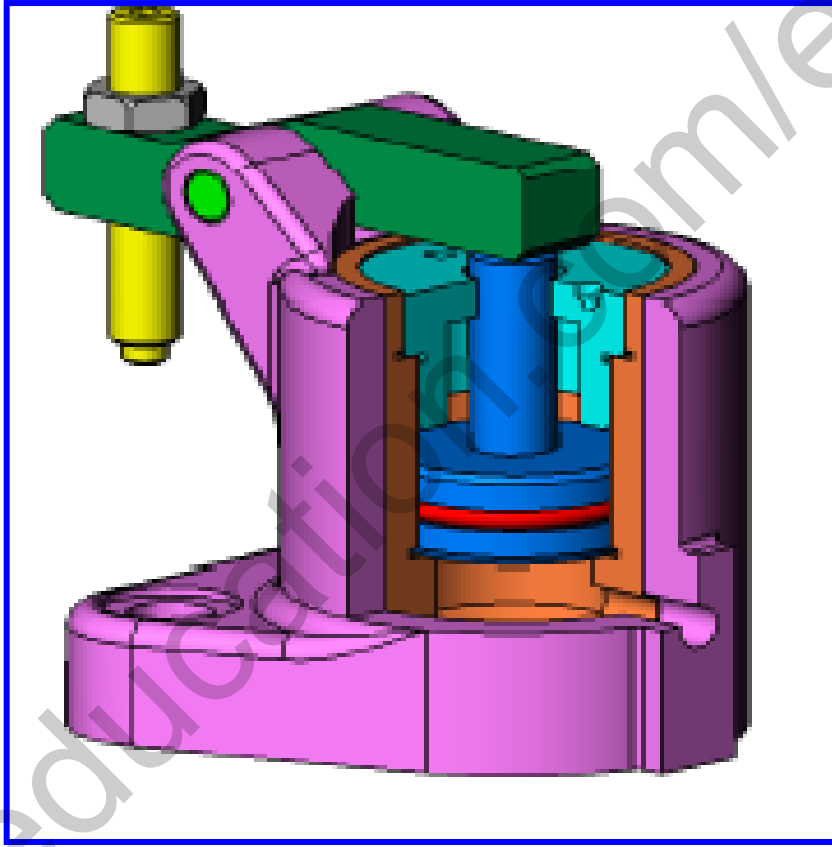


ثانوية رجائية علاوة سدراتة ولاية سوق اهراس

اختبار الثلاثي الثاني

السنة الثانية تقني رياضي
2017-2016

هندسة ميكانيكية



قائمة هيدروليكية

اللقب:

الإسم:

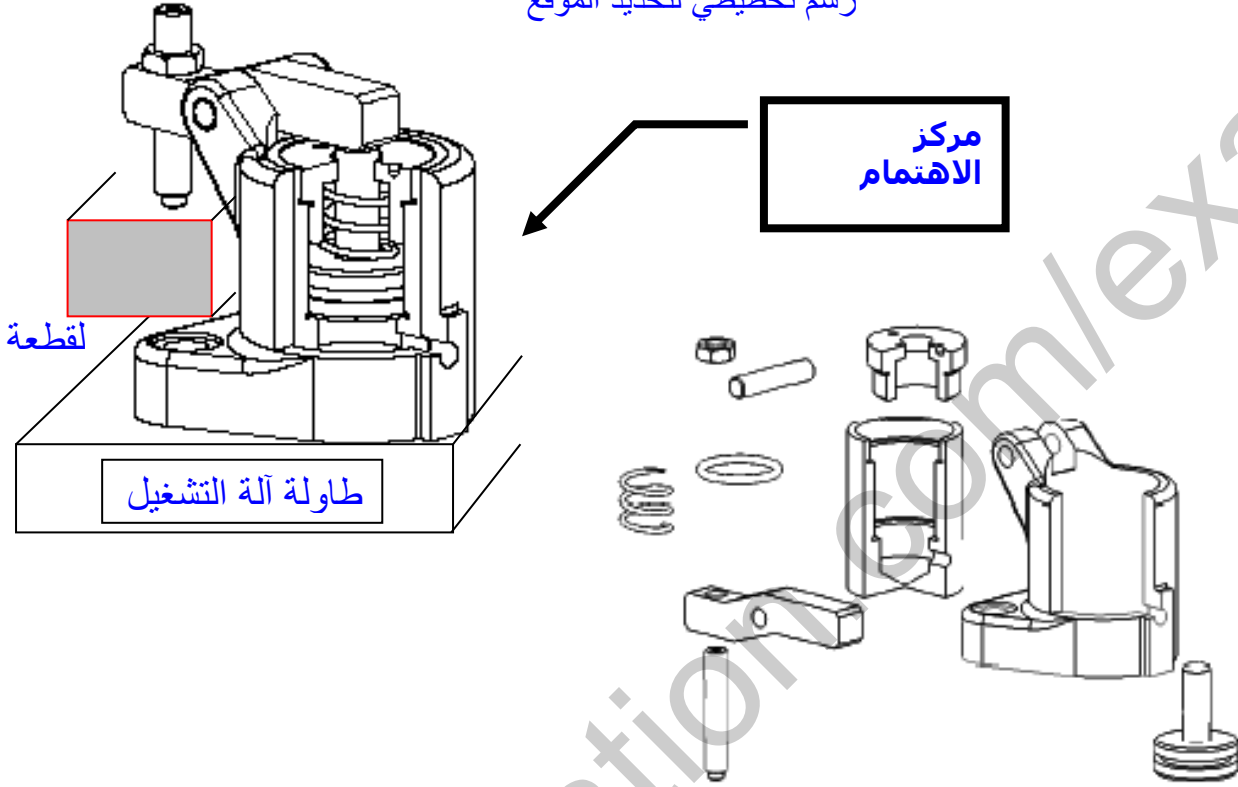
النقطة:

الملاحظات:

قامطة هيدروليكية

الموضوع : يمثل الجهاز المبين على الرسم التخطيطي لتحديد الموقع قامطة هيدروليكية تستعمل لشد القطع المراد تشغيلها .

رسم تخطيطي لتحديد الموقع



الرسم المفك

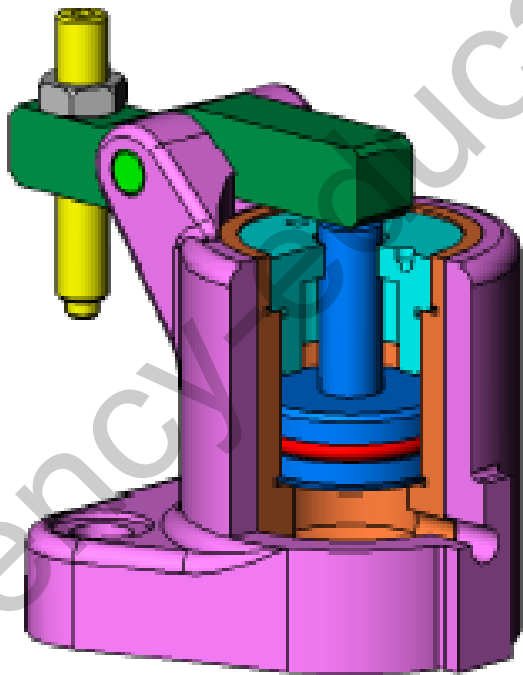
مستعينا بالرسم التجميعي الوثيقة 2

لون القطع على الرسم المفك مع ترقيمها

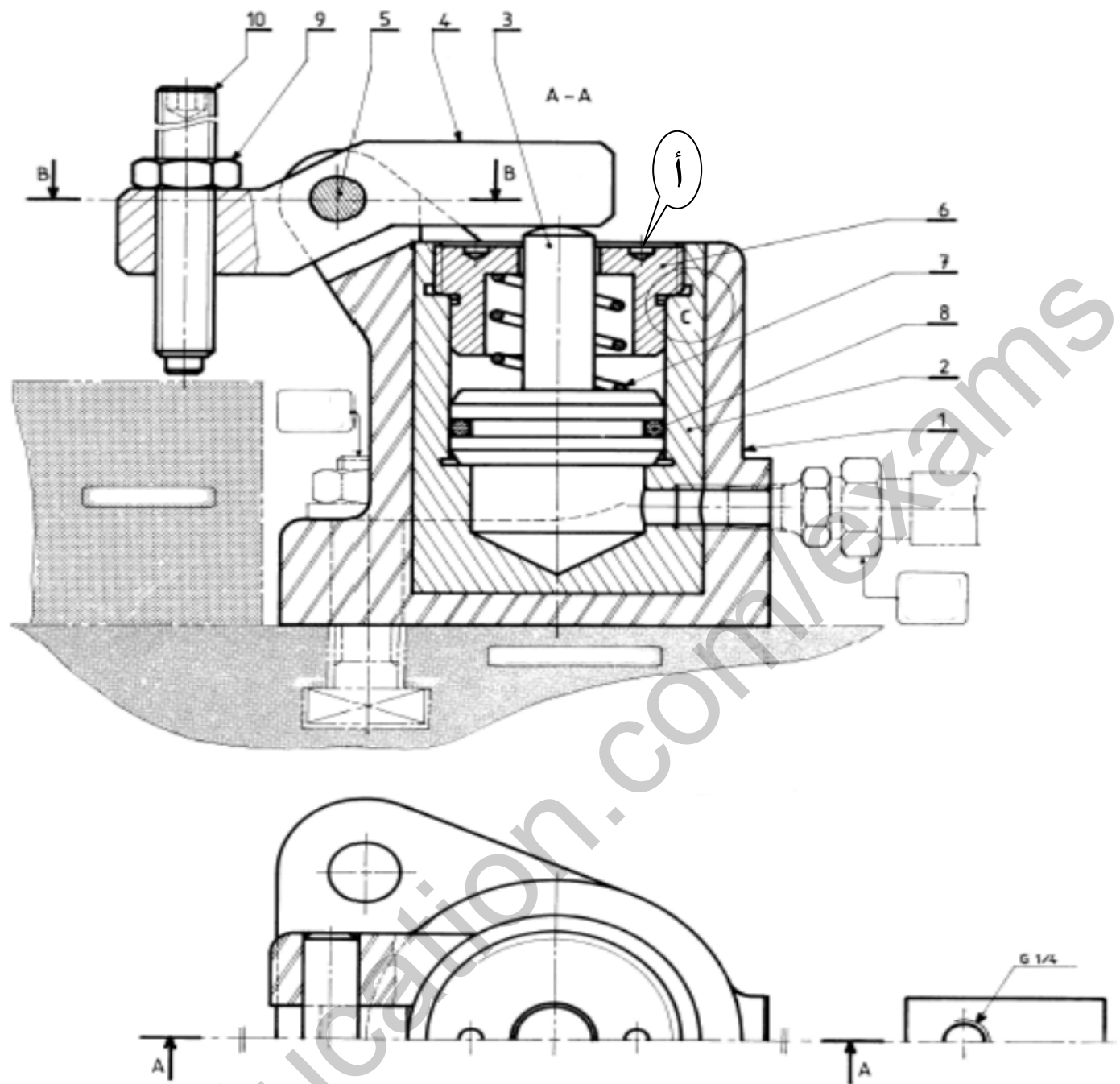
العمل المطلوب :

أجب على أسئلة التحليل التكنولوجي على الوثيقة
أتم الرسم التعريفي ل :

- للذراع 4 على الوثائق 5/4
- الغطاء 6 على الوثيقة 5/5



الوثيقة 5/1



		برغـي	1	10
		صامـولة	1	9
		فاصـل	1	8
		نابـض	1	7
	S185	غطـاء	1	6
	C 40	محـور	1	5
	C 40	الـذراع	1	4
	C 40	مكـبس	1	3
	X 30 Cr 13	أسطوانة	1	2
	Al Si 10 Mg	الجسـم	1	1
	المادة	التعـيينات	العدد	الرقم
المقياس: 2/1	قامـطة هيدرولـيكية	اللقب:	اللغة Ar	
		الاسم:		
الوثيقة 5/2	ثانوية رجائية علاوة سدراته.....	الرقم:	00	

الدراسة التكنولوجية

3- التحليل التكنولوجي :

الوسيلة	الرمز	نوع الوصلة	الحركات النسبية	القطع
				2 و 3
				3 و 4
				1 و 4
				2 و 6

3- ما إسم القطع التالية مع ذكر الوظيفة ؟
* القطعة 7 :

الاسم :

الوظيفة :

* القطعة 8 :

الاسم :

الوظيفة :

* القطعة 9 :

الاسم :

الوظيفة :

التعيين :

*العنصر 10 :

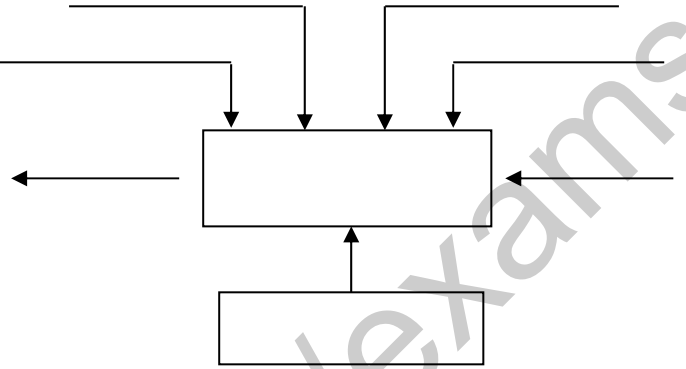
الاسم :

الوظيفة :

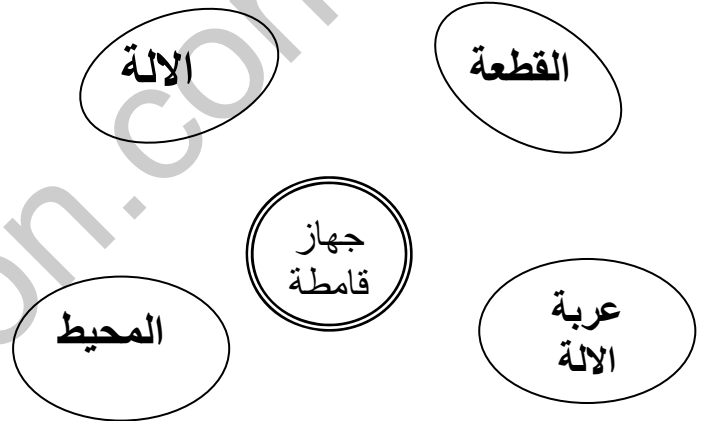
*ما هو اسم الشكل المشار اليه بالحرف (أ) في الرسم التجميعي وما هو دوره ؟

1- التحليل الوظيفي :

1-1 . الوظيفة الإجمالية للجهاز (A-0)



2-1 . أتمم مخطط الوسط المحيطي :



3-1 اكمل جدول الوظائف

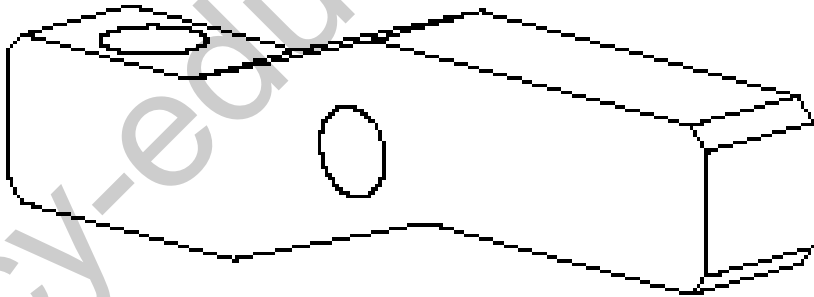
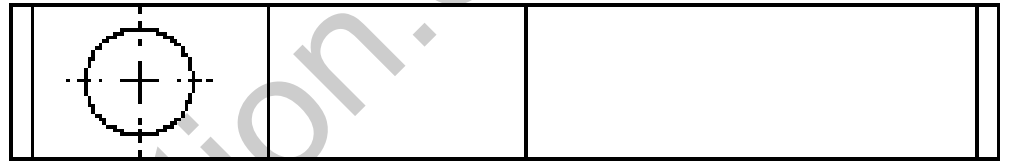
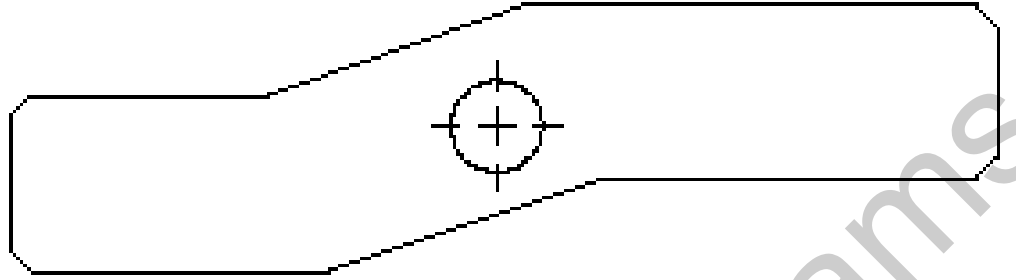
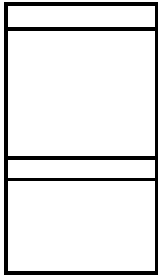
	FP
	FC1
	FC2
	FC3

2- قراء الرسم :

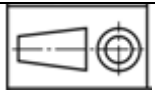
1-2 . ماهو نوع الرسم الموجود على الوثيقة 5/2

2-3 . ماهو المقياس المستعمل ؟

2-4 ما نوع القطاع المطبق على الذراع 4



المقياس: 2/1



الذراع

اللقب:

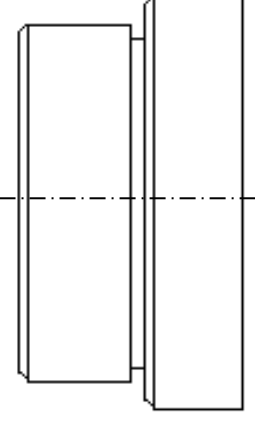
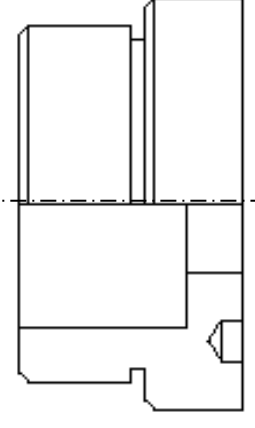
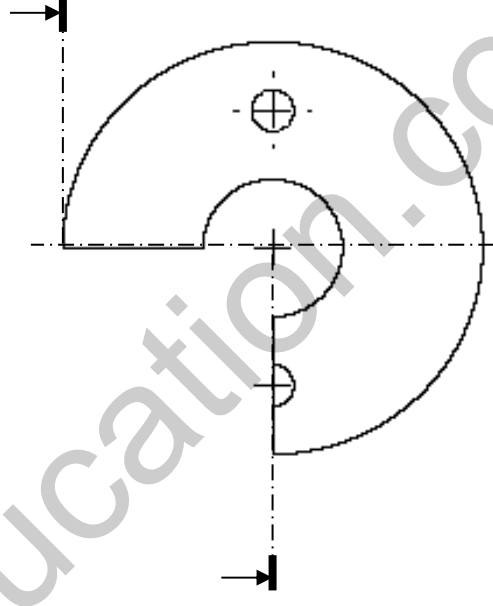
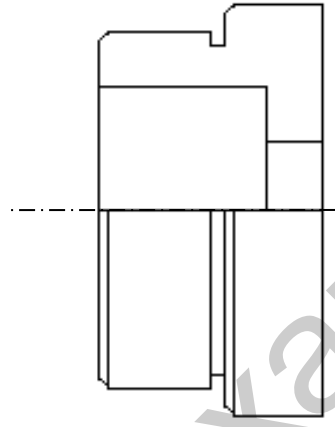
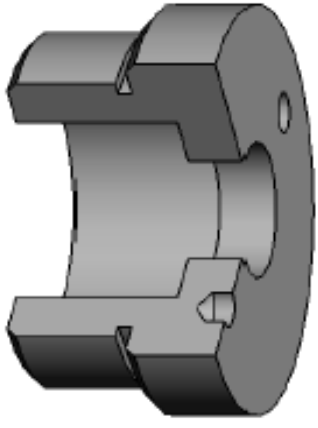
الاسم:

اللغة
Ar

الوثيقة 5/4

ثانوية

الرقم:



المقياس: 2/1

الغطاء

اللقب:

اللغة
Ar

الاسم:

ثانوية رجائية علاوة سدراتة..... الوثيقة 5/5

الرقم: