

الفرض الأول للثلاثي الثاني في مادة التكنولوجيا (هندسة ميكانيكية)

الاسم:

اللقب:

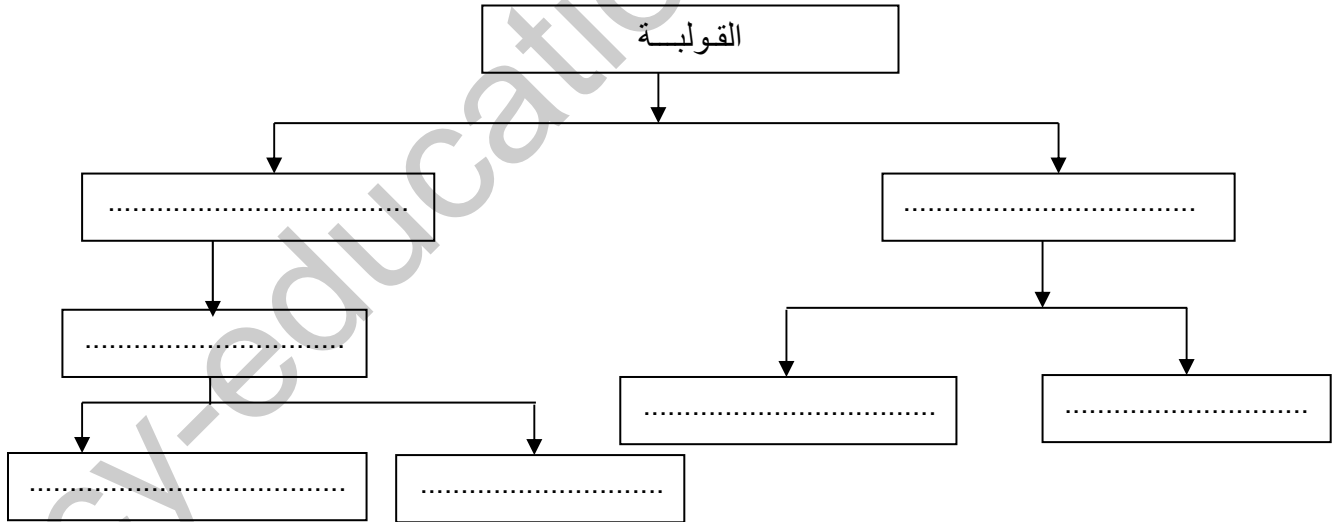
السؤال الأول: اشرح التعيينات التالية

..... : Cu Sn 8 Pb P

..... : Al Si 10 Mg

..... : 17 Cr Ni Mo 6-1

السؤال الثاني : أكمل المخطط التالي

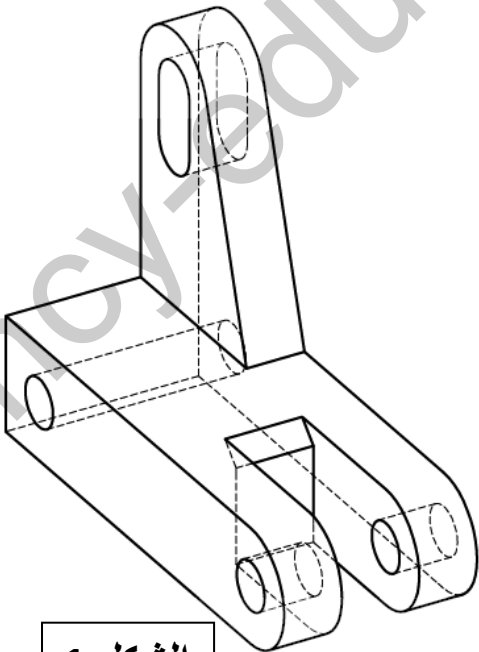
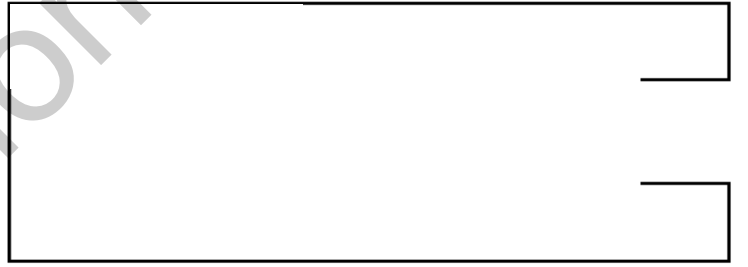
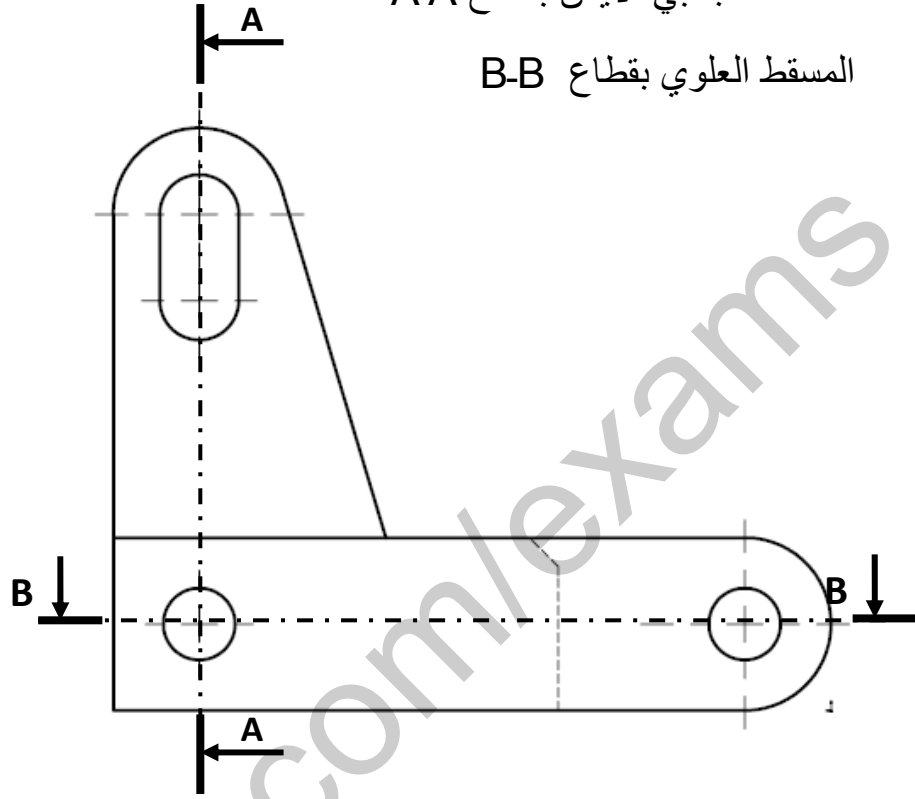
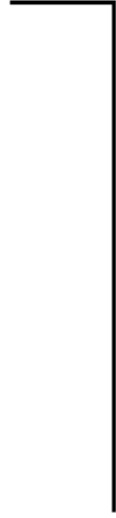


السؤال الثالث : اشرح باختصار كيف تم الحصول على المنظور المبين في أسفل الصفحة الثانية (الشكل رقم 1) إذا كان من حديد الزهر

السؤال الرابع: اكمل المساقط حسب

المسقط الجانبي الأيمن بقطاع A-A

المسقط العلوي بقطاع B-B



الشكل 1