

الإسم : ..... اللقب : ..... القسم : .....

الإختبار الفصلي في مادة .....

**النمرين الأول : [04 نقاط] : تقديم:** لدينا الجهاز المعني بهذه الدراسة و الممثل امامنا طائرة درون

من طراز الشبح تحت اصدار **DJI Phantom 3 Professional** ذات التكنولوجيات المتطورة والتي تستعمل في التصوير الاحترافي للاماكن البعيدة والعالية بدقة عالية وكذا في الاشرطة الوثائقية و المونتاج.

- ماهو الاحتياج الذي تطلب منا انتاج هذه الطائرة الدرون الشبح **Phantom** ؟

.....

- لتصنيع هذه الطائرة الدرون الشبح هناك شروط اساسية ( أربط بسهم ما يلي ) ؟

.....

.....

.....

- يعبر الزبون عن الاحتياج للطائرة الدرون الشبح هذه من المؤسسة المنتجة عن طريق وثيقة ماهي؟

.....

**النمرين الثاني : [06 نقاط]** تتكون المؤسسة الانتاجية من عدة مصالح هيكلية أذكر اثنين منها و درو كل مصلحة منها ؟

..... المصلحة : ..... دورها هو: .....

..... المصلحة : ..... دورها هو: .....

- من مكتسباتك الفكرية من الدرس و بمفهومك الخاص بين ماهو الفرق بين المنتج و الخدمة (باختصار) ؟

.....

- صنف المؤسسات التالية حسب طبيعة الانتاج الى مؤسسة انتاجية ، مؤسسة خدماتية ، مؤسسة تجارية.

شركة الاسمنت **GICA**، المستشفى العسكري، شركة **OPEL** للسيارات، المركز التجاري **كارفور**، جامعة هواري بومدين، شركة **سوناكوم** **SONACOM** للعتاد، شركة **سونلغاز**، محل تجاري، شركة **Saa** للتأمينات، شركة **HODNA** حليب، صيدلية، فندق الشيراتون.

مؤسسة تجارية

مؤسسة خدماتية

مؤسسة انتاجية

.....

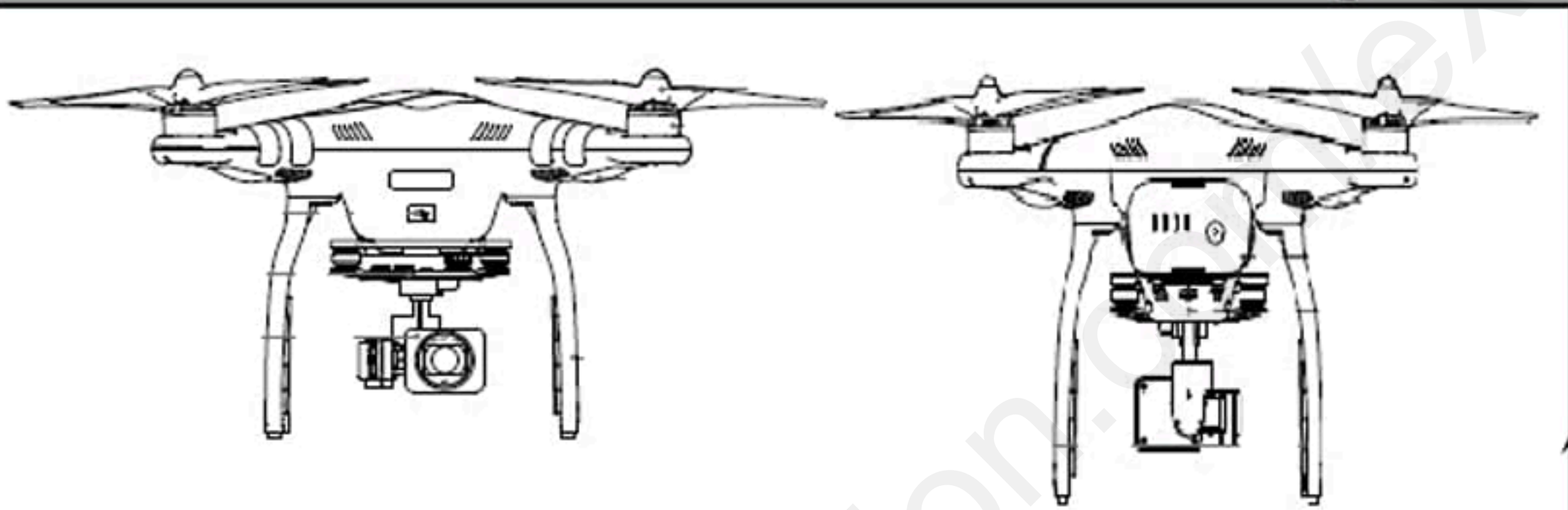
.....

.....

.....

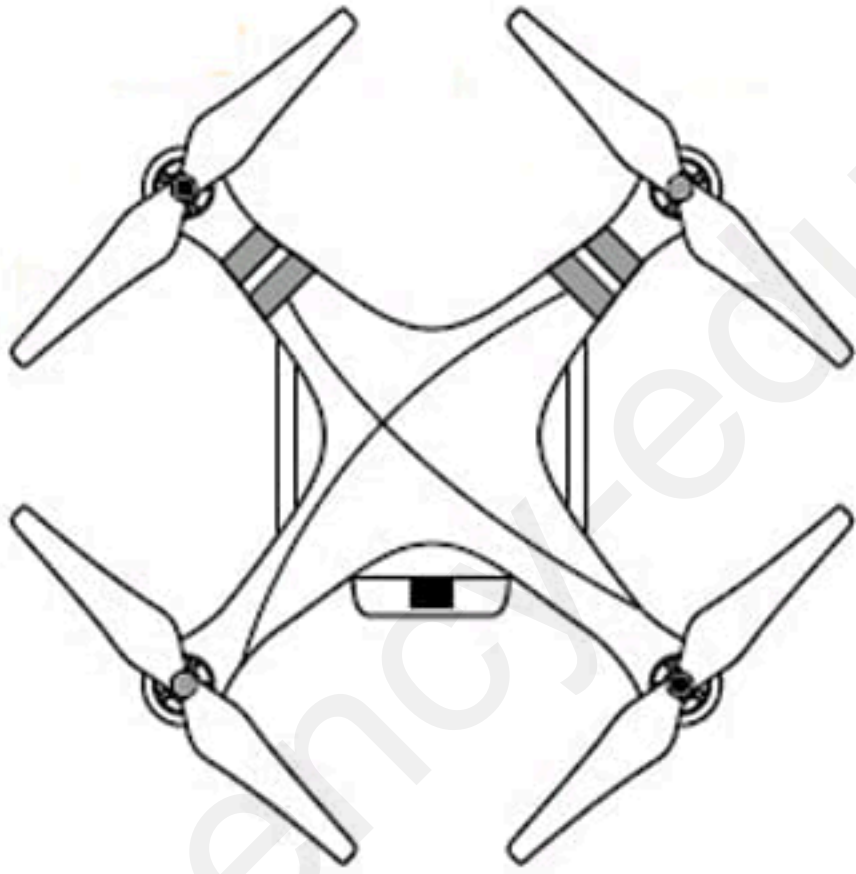
## لا تكتب فيه هذا الجزء من الورقة

- التدريب الثالث [06 نقاط] :** أخذنا الشكل الموضح أسفله من ملف تقني لمشروع صناعة الطائرة الدرون الشبح Phantom .
- في المكان المخصص لذلك سم مكونات المقاس الموضحة في الشكل ؟
  - أسفل الرسم الممثل في الأسفل أذكر نوع الرسم التقني الممثل ؟



.....: المسقط

.....: المسقط



.....: المسقط



.....: نوع الرسم

|               |                        |           |       |
|---------------|------------------------|-----------|-------|
| المقاس : 1:10 | Phantom 3 Professional | الاسم :   | الاسم |
|               |                        | التاريخ : | Ar    |
|               |                        | الرقم :   | 00    |

.....

.....

- لتمثيل الطائرة ؛ هذه على الورقة A4 ما نوع المقياس المستعمل هل هو : تكبيرى ؟ تصغيرى ؟ أم حقيقى ؟ مع التبرير ؟

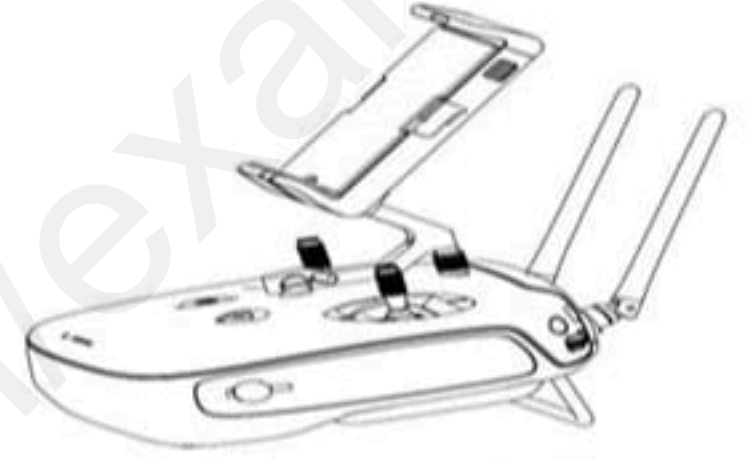
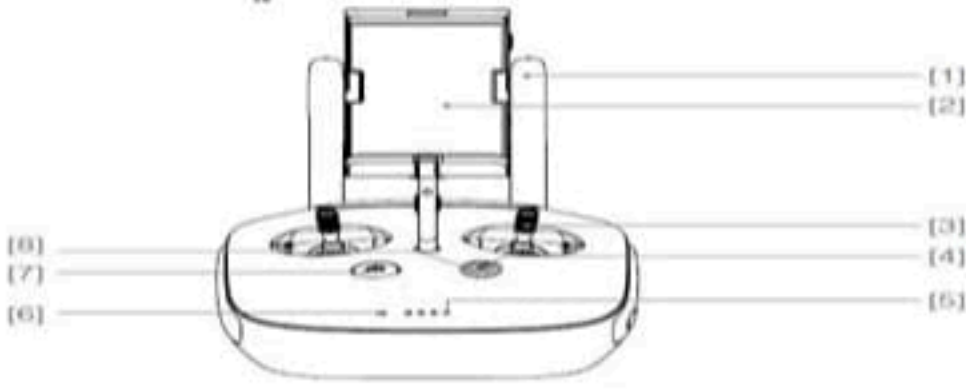
- لدينا أبعاد الورقة مقاس A3 هي (420 x 297) من خلاله استنتج أبعاد المقاس A1 مع كتابة العمليات الحسابية ؟

- في نظرك ماهي أهم مصلحة في المؤسسة الانتاجية التي يقع على عاتقها البحث عن أفكار جديدة للحفاظ على التنافسية في السوق ؟



- لتمثيل الدرون Phantom على البرمجية Solidworks ما نوع الأسلوب المستخدم في التصميم ؟

- ضع هذه الكلمات التالية في المكان المناسب : - رسم تعريفي - رسم منظوري - رسم تجميعي ؟



جهاز التحكم : ..... مروحة : ..... جهاز التحكم : .....

**التصميم الرابع [04 نقاط] :** في المكان المخصص لذلك قم برسم المساقط الثلاثة ( الأمامي ، الجانبي الايسر ، العلوي )

للكل الممثل في الاسفل بمراعاة زاوية النظر وذلك حسب ( الطريقة الاوربية ) وباحترام قاعدة الخط  $45^\circ$  درجة .

**الاجابة :**

