

*- يمثل الشكل -02- رسم لجهاز يستعمل لتفكيك سلسلة

الدراجة الهوائية لإعادة إصلاحها .

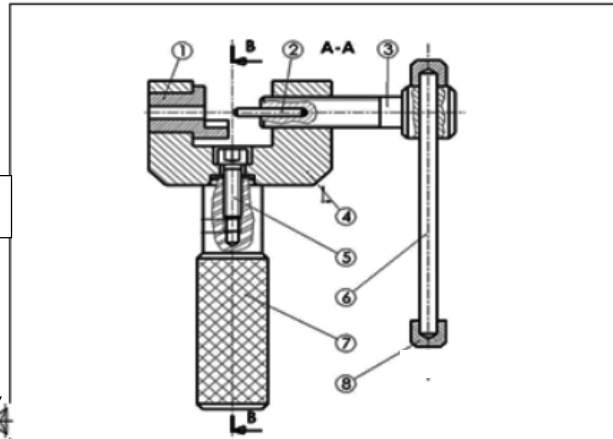
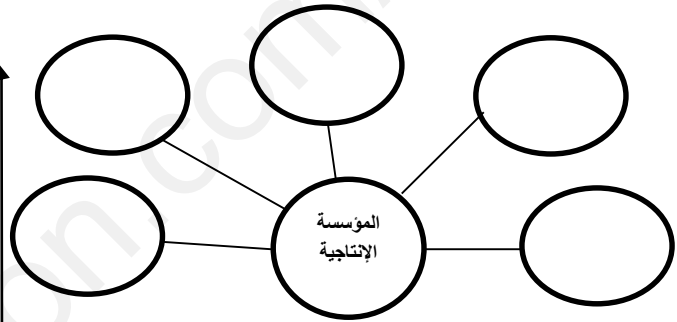
يصنع هذا المنتج في مؤسسة ذات طابع انتاجي .

ولتكون هذه المؤسسة ناجحة وتضمن استمراريتها يجب

أن تتوفر لها مجموعة من العوامل الاقتصادية .

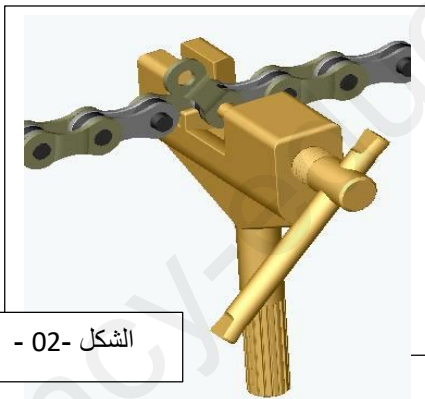
س(1) عرف مؤسسة .

س(2) أتمم مخطط العوامل الاقتصادية التالي .



لجان التوقف	2	8
مقبض	1	7
مدورة	1	6
برغي	1	5
حامل	1	4
برغي التحكم	1	3
ظرف البرشم	1	2
حامل المسئلة	1	1
الرقم	العدد	التعيينات
اللغة	الاسم:	Ar
الملاحظة	اللقب:	00
مقياس: 1/1	الرقم:	6/5
تكنوية	اللقب:	

الشكل -01-



الشكل -02-

س(3) ما اسم الرسم الممثل في الشكل -01- عرفه .

س(4) ما هو عدد المساقط في الشكل -01-؟

س(5) ما هو عدد القطع للمنتج الممثل في هذا الرسم؟

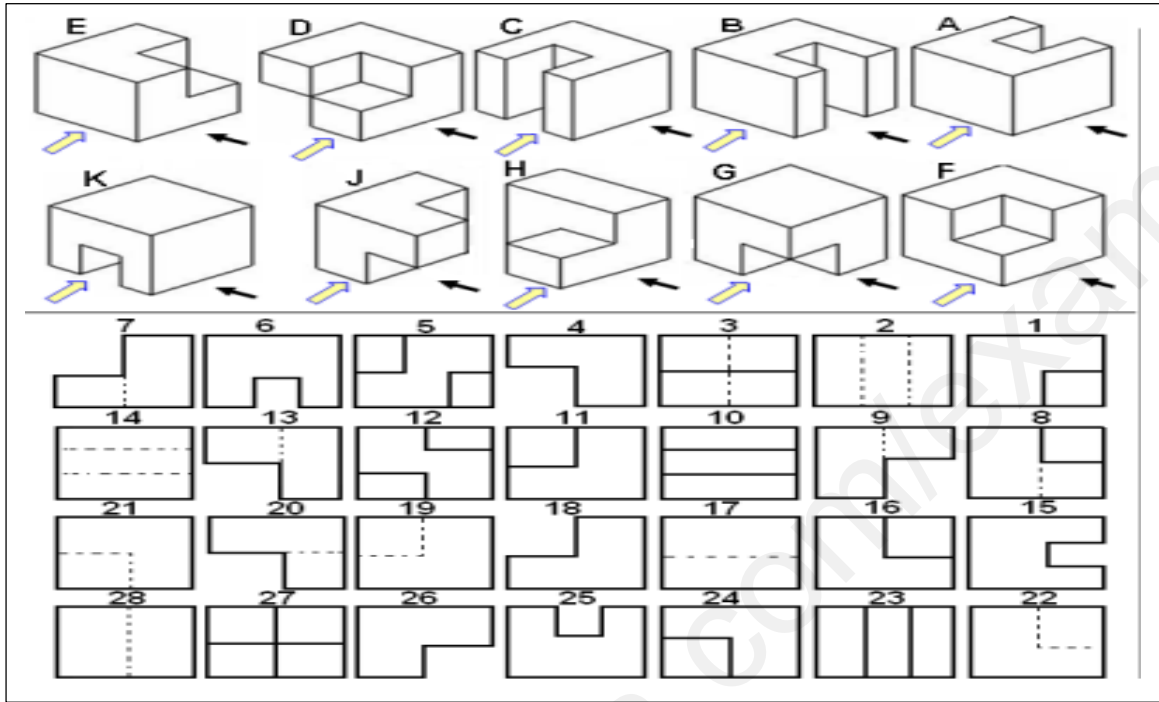
س(6) الى ماذا يشير كل من الحرف A . B . C .؟ (تعريف) .

A
B
C

س(7) ما هو الفرق بين المقاس والمقياس؟

س8) أكمل الجدول أدناه بتحديد رقم المسقط المناسب (هناك سهمين كل منهما يوضح وضعية مشاهد).

K	J	H	G	F	E	D	C	B	A	
										↖
										↗



س9) أتم رسم المساقط الناقصة في كل حالة من الحالات التالية . (A , B c) .

<p>الشكل A</p>	
<p>الشكل B</p>	