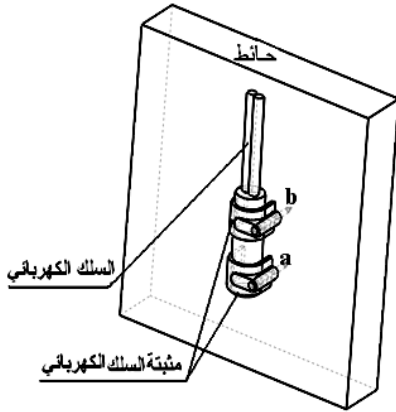
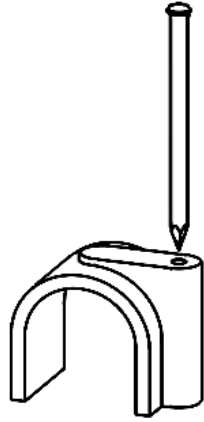


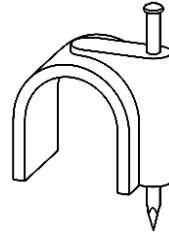
الإشكالية



شكل 3



شكل 2



شكل 1

(C) يريد توصيل سلك كهربائي من نقطة (a) إلى (b) (الشكل 3)
 لحي 1200 مسكن على حائط لذلك ذهب إلى المؤسسة (B)
 لاقتناء (M) يسمى مثبت السلك الكهربائي (شكل 1) و (شكل 2)
 و بعد الحصول عليه أراد أن يعرف
 السيرورة التكنولوجية له فتوجه إلى (Z)
 أين قدمت له كل التفاصيل و الشروحات

*1- حسب ما درست ماذا يمثل (C) و (B) و (M)

C : B : مؤسسة M :

*2- للرسم التقني عدة أنواع . ما هو نوع الرسم في الشكلين 1 و 2

شكل 1 : رسم شكل 2 : رسم

*3- لمعرفة الفرق بين المقياس و المقاس عند رسم (M) اذكر واحدا لكل منهما مع إعطاء مثال

مقياس : مثال :

مقاس : أبعاده :

*4- أذكر ثم اشرح دور الأداة التالية عند رسم (M) في برمجية (Solidworks)



.....

.....

*5- ضع علامة X على الجواب الصحيح

تمثيل حدود السطوح غير الظاهرة

التركيب

سهم التوجيه

مقياس تكبير

تحديد الأبعاد

الصنع

جدول التسجيل

مقياس تصغير

يستعمل الخط الرفيع المتقطع لـ :

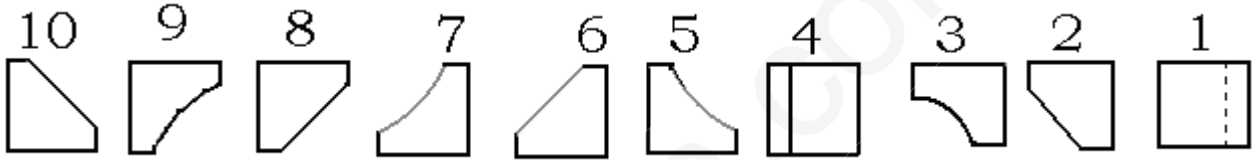
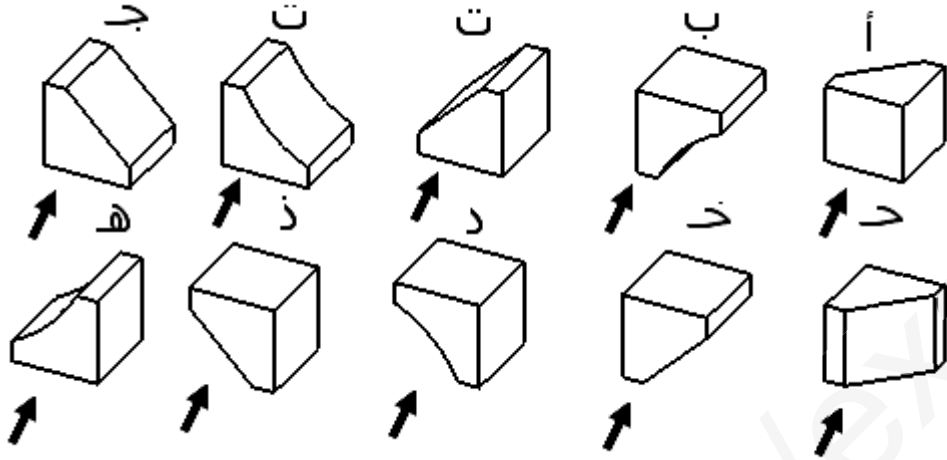
الهدف من الرسم المنظوري المفكك

لمعرفة وضعية قراءة الرسم نحتاج

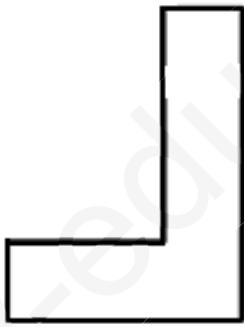
لرسم مبراة على مقاس A4 نستعمل

*6- مستعينا بالتلوين حسب اتجاه النظر أكمل الجدول بالأرقام ما يناسب كل حرف

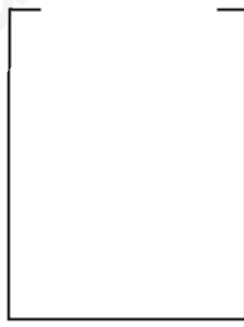
أ	ب	ت	ث	ج	ح	خ	د	ذ	هـ



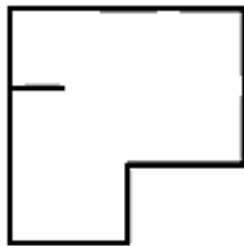
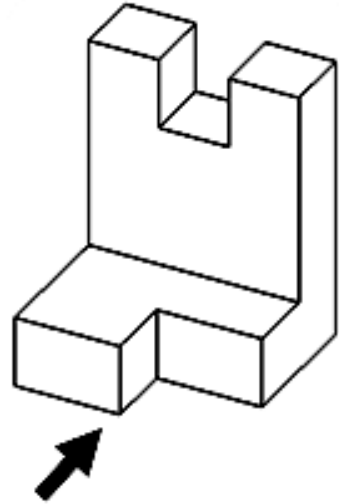
*7- مستعينا بالتلوين حسب اتجاه النظر أكمل اسم و رسم المساقط



..... : مسقط



..... : مسقط



..... : مسقط

بالتوفيق