

الاسم : اللقب : القسم : القسم : علوم و تكنولوجيا 1 و 2

هام * قبل الشروع في الإجابة أحرص على قراءة الاختبار كاملا * يمنع تبادل الأدوات * احرص على استغلال كامل الوقت

التمرين الأول :

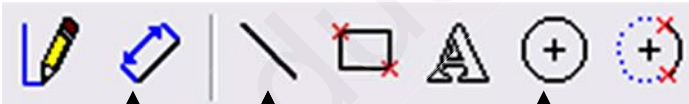
1* - صنف المؤسسات التالية حسب طبيعة الاحتياج بوضع علامة X

| | تجارية | خدماتية | |
|-----------------------|--------|---------|--|
| بريد الجزائر | | | |
| مركب الحليب و مشتقاته | | | |
| صيدلية | | | |
| شركة BCR | | | |
| البلدية | | | |
| دكان | | | |
| مركب الاسمنت | | | |
| وكالة موبيليس | | | |

2 - أتمم مخطّط مراحل مسعى المشروع (مع احترام الترتيب).

| | | | | |
|------------------|--------------------|------------------|------------------|------------------------|
|-5 | - 4 |-3 |-2 | 1- التعبير عن الاحتياج |
| 6 - الاستعمال | | | | |

- 3- برمجية (SolidWorks) تحتوي على ثلاثة أساليب أساسية أذكرها
* اسلوب و هو خاص بإصدار قطع و تجميعات على مستوى بمساقط مختلفة
* اسلوب و هو خاص بتصميم قطع ثلاثية الأبعاد
* اسلوب و هو خاص بتجميع القطع لتكوين منتج (جهاز)
4 - ما هو دور الأدوات التالية :



1

2

3

- *1
*2
*3

التمرين الثاني :

أ- ماهو الرسم التعريفي ؟

.....
.....

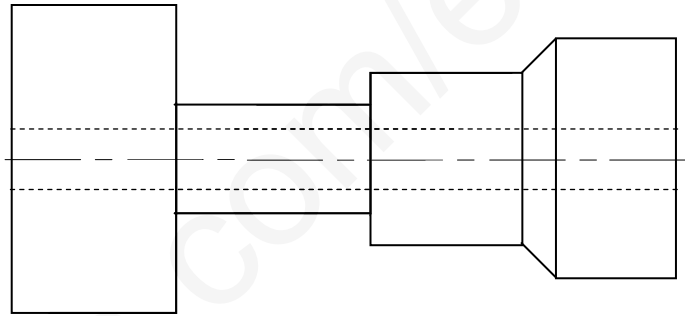
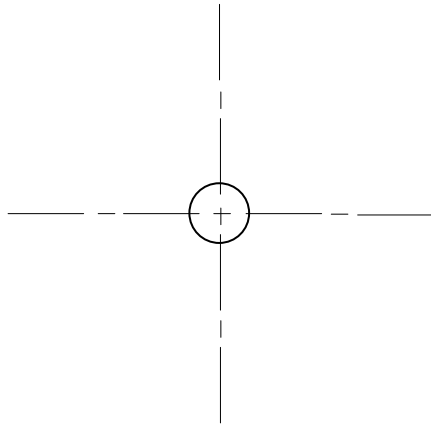
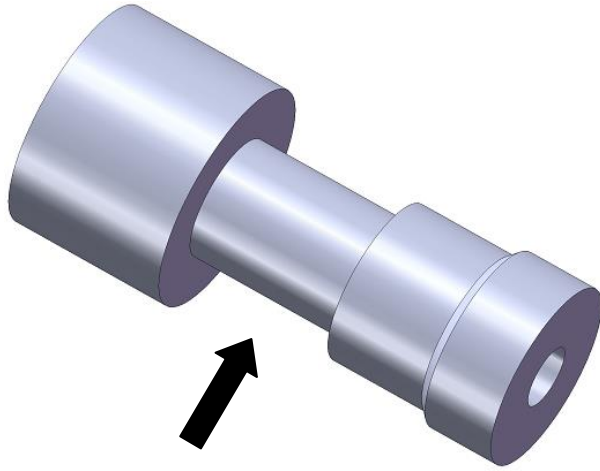
ب- أجب بنعم أو لا.

- نرسم المُسقط الأمامي و الأيمن والعلوي على نفس الخط الأفقي.
- لرسم الثلاثية على المقاس A3 نستعمل المقياس التكبيرى.
- نسمي المُسقط "مُسقط ايمن " لأنه يرسم على يمين المُسقط الامامي.
- جدول البيانات هو جدول يحتوي أرقام و أسماء قطع المُنتج.
- نستعمل الخطّ الرقيق المختلط لإبراز الجزئيات و الأضلاع الخفية.

التمرين الثالث :

أ - أكمل رسم المُسقط العُلوي و الأيمن للقطعة التالية معتمدا على رسمها المنظوري.

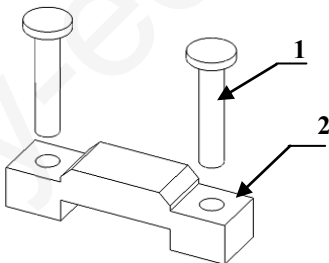
(تحتوي هذه القطعة على ثقب نافذ).



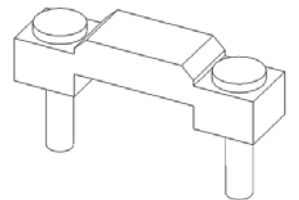
ب - أذكر نوع كل من الرسم (أ) و الرسم (ب)

1 : برغي

2 : جسم



الرسم (ب) : رسم



الرسم (أ) : رسم

التمرين الرابع :

أ- أكمل رسم المُسقط الأيمن و الأيسر و العلوي للقطعة التالية معتمدا على رسمها المنظوري.
(كلّ الثقوب التي تحتويها هذه القطعة هي ثقوب نافذة).

