

المدة: 2(ساعتان)

شعبة: 2 تقني رياضي

الموضوع : نظام ألي لمسك صناديق الكرتون

1- الهدف من التألية: يهدف هذا النظام الآلي إلى مسك صناديق الكرتون.

2- 2- وصف التشغيل : يحتوي هذا النظام على أربع أشغولات:

الأشغولة الأولى: تقديم الصناديق.

الأشغولة الثانية: غلق الصناديق.

الأشغولة الثالثة: مسك الصناديق.

الأشغولة الرابعة: إخلاء وعد الصناديق.

التشغيل:

عند الضغط على زر البداية (Dcy) تبدأ الدورة على النحو التالي:

يتم تقديم الصندوق أسفل وحدة المسك عبر البساط (T) بعد ذلك تتم عملية غلق الصندوق عن طريق الفكين

المتحركين (Mm1 + Mm2) بخروج الدافعة B و الدافعة F , عملية نزول رأس الماسكة تتم بواسطة الدافعة C

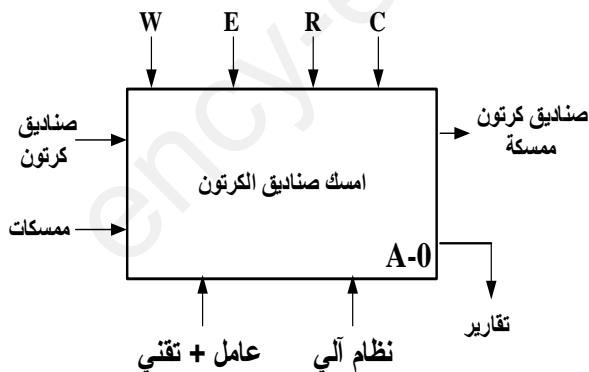
لمسك الصناديق. بعد ذلك يرجع الفكين المتحركين لتحرير الصندوق بعدها يتم إخلاء وعد الصندوق الممسك .

3- الأمن: حسب القوانين والاتفاقيات المعمول بها.

4- الاستغلال: يتطلب النظام حضور تقني لقيادة النظام وعامل دون اختصاص لوضع شريط الممسكات.

1. التحليل الوظيفي:

1.6 الوظيفة الشاملة: مخطط النشاط (A-0)



W : الطاقة (Work ≡ Energie) :

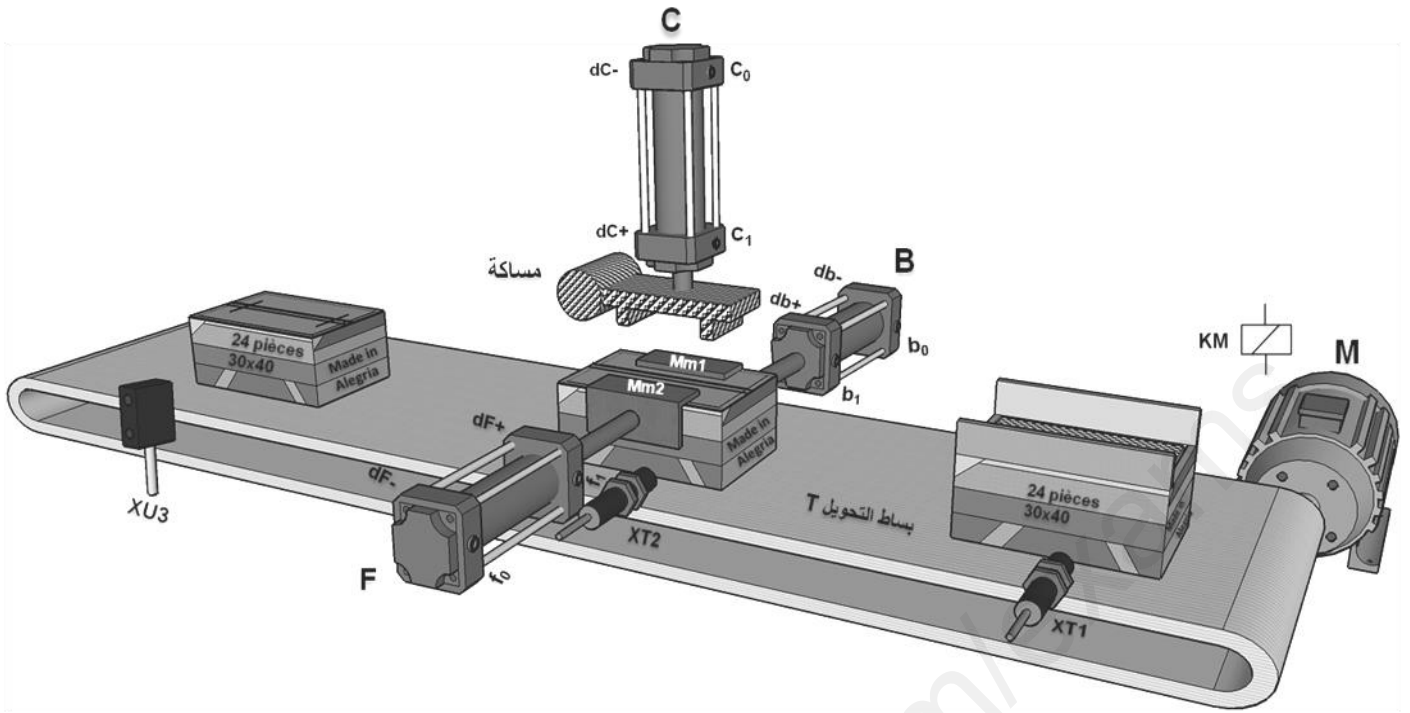
W_p : طاقة هوائية W_e : طاقة كهربائية

E : تعليمات الاستغلال (Consignes d'exploitation) :

R : إلتزامات الضبط (Consignes de réglage) :

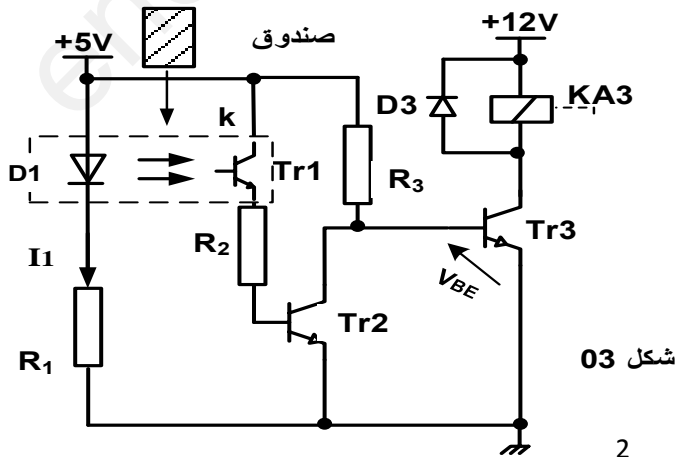
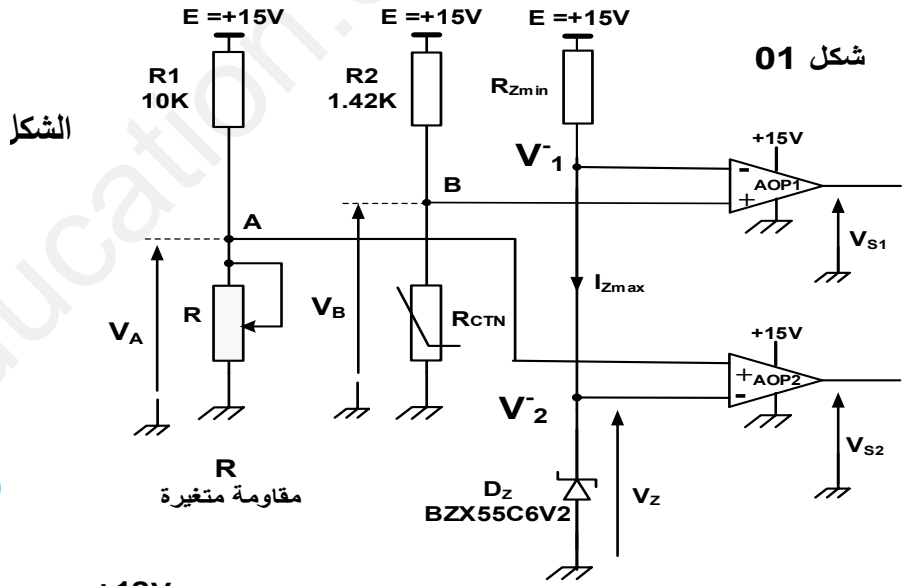
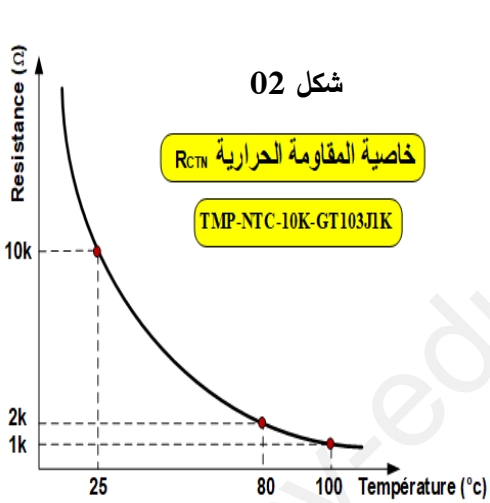
عدد الصناديق N

C : الإعدادات Configuration



7- إنجازات تكنولوجية:

➤ لمراقبة درجة حرارة نظام الي استعمالنا الدارة الموضحة في الشكل 01.



➤ للكشف عن الصناديق استعمالنا

الدارة المبينة في الشكل 03

العمل المطلوب

• التحليل الوظيفي:

س1/ أكمل ملء التحليل الوظيفي التنازلي (النشاط A0) على وثيقة الإجابة 1

• التحليل المادي:

➤ دائرة مراقبة درجة حرارة نظام الي: (الشكل 01)

س2/ ما هو اسم ودور العنصرين الماديين AOP1 و AOP2 في هذه الدارة.

س3/ أكتب العبارة الحرفية لعلاقتي التوتريين V_A بدلالة كل من (R_1, R, E) و V_B بدلالة كل من (R_{CTN}, R_2, E) ؟

➤ مستعينا بخاصية المقاومة R_{CTN} ذات المرجع TMP-NTC-10K-GT103J1K (شكل 02)

س4/ استنتج قيمة المقاومة R_{CTN} الموافقة لدرجتي الحرارة على التوالي: $\theta = 100^\circ C$ و $\theta = 80^\circ C$.

س5/ أحسب لكل درجة حرارة قيمة التوتر V_B .

س6/ ماذا يمثل التوتر V_2 للمقارن AOP2.

س7/ استنتج قيمة التوتر V_2^- ، ثم أحسب قيمة التوتر V_1^+ (حيث $V_1^+ = E - V_2^-$)

➤ دائرة الكشف عن الصناديق: (الشكل 02)

س8/ ما اسم ودور كل من $D_1; D_3; Tr_1$

➤ في التغذية المثبتة المستعملة لتغذية وشيعة المرحل الكهرومغناطيسي KA3 المستعمل في دائرة الكشف

(شكل 03) استعملنا محول يحمل البيانات التالية: 220 / 12V, 50HZ, 100VA

س9/ ماذا تعني تلك البيانات.

س10/ أحسب نسبة التحويل لهذا المحول.

س11/ أوجد عدد لفات الثانوي للمحول إذا كان عدد لفات الأولي (لفة) $N_1 = 500$ spires

س12/ املء جدول تشغيل دائرة الكشف (شكل 3) على وثيقة الإجابة.

➤ هذه المشاة مغذاة بشبكة 3~ : 3x380V- 50Hz

س13/ أكمل رسم تمثيل فرينل للتوترات البسيطة والمركبة على وثيقة الإجابة.

$$U_{12} = V_1 - V_2 \quad ; \quad U_{23} = V_2 - V_3 \quad ; \quad U_{31} = V_3 - V_1$$

تمهل في القراءة والإجابة، استعمل

كل الوقت الممنوح لك وقبل كل

شيء قل

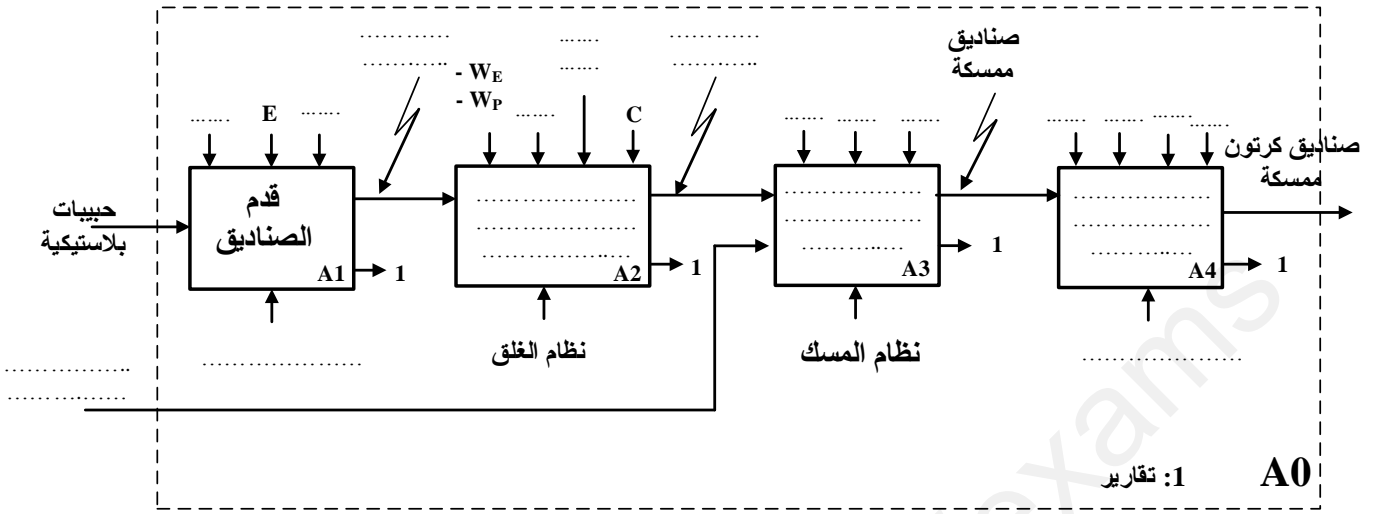
باسم الله وتوكلت عليه



وثيقة الإجابة: (تعاد مع أوراق الإجابة)

الاسم واللقب:

ج1: التحليل الوظيفي التنازلي للإنتاج العادي (GPN): (النشاط البياني A0)



ج12/ جدول تشغيل دائرة الكشف (شكل 3)

المرحل KA3	المقحل Tr3	المقحل Tr2	المقحل Tr1	
				غياب صندوق
				حضور صندوق

ج13/ تمثيل فريزل للتوترات البسيطة والمركبة:

