



## الموضوع : نظام الي لتوضيب قارورات دواء داخل علب

يحتوي الموضوع على 8 صفحات:

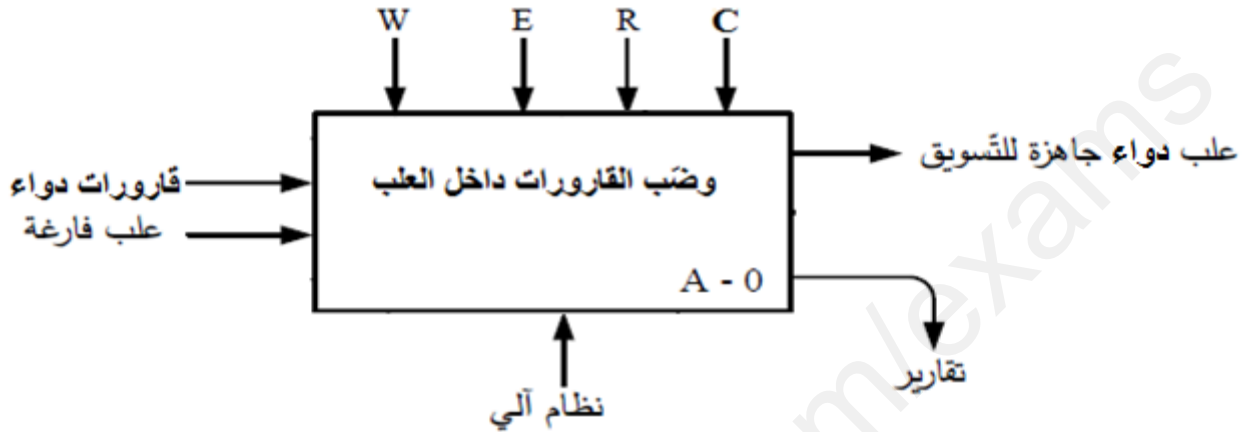
- العرض: من الصفحة 8/1 الى الصفحة 8/5
- العمل المطلوب: الصفحة 8/6
- وثائق الاجابة: من الصفحة 8/7 الى الصفحة 8/8.

### دفتر الشروط:

- الهدف: يستعمل النظام لتوضيب قارورات دواء داخل علب كرتونية .
- كيفية التشغيل: بعد الضغط على زر التشغيل تنطلق دورة العمل:  
يدور البساط 1 للإتيان بالقارورات، عند تكوين صف من ثلاثة يضغط الملتقط s فيسبب رفع الصف بواسطة الرافعة B ليتم تكديسه أمام الرافعة A على حامل مرن، هذا الحامل مكون من شفرتين نابضتين تسمح بإمساك الصف.  
هذه العملية تعاد حتى تتكون مصفوفة من ثلاث صفوف فيضغط الملتقط m مما يسبب شحن المصفوفة داخل العلية بواسطة الرافعة A، و تعاد العملية حتى تملأ العلية فيضغط الملتقط p بتأثير الثقل مما يسبب نقل الصندوق المملوء بواسطة الرافعة C إلى البساط 2 فيدور المحرك M2 لمدة زمنية قدرها  $t = 60s$  لينقلها إلى مكان التخزين عند انتهاء المدة تعود الرافعة C لوضعيتها الابتدائية.
- الأمن : حسب القوانين المعمول بها دوليا.
- الاستغلال: تشغيل هذا النظام يتطلب وجود عاملان:
  - عامل مختص: في القيادة والصيانة الدورية.
  - عامل دون اختصاص لإحضار العلب الفارغة.

## (5) التحليل الوظيفي :

### • الوظيفة الشاملة : النشاط البياني A-0:



E: (تعليمات الاستغلال).

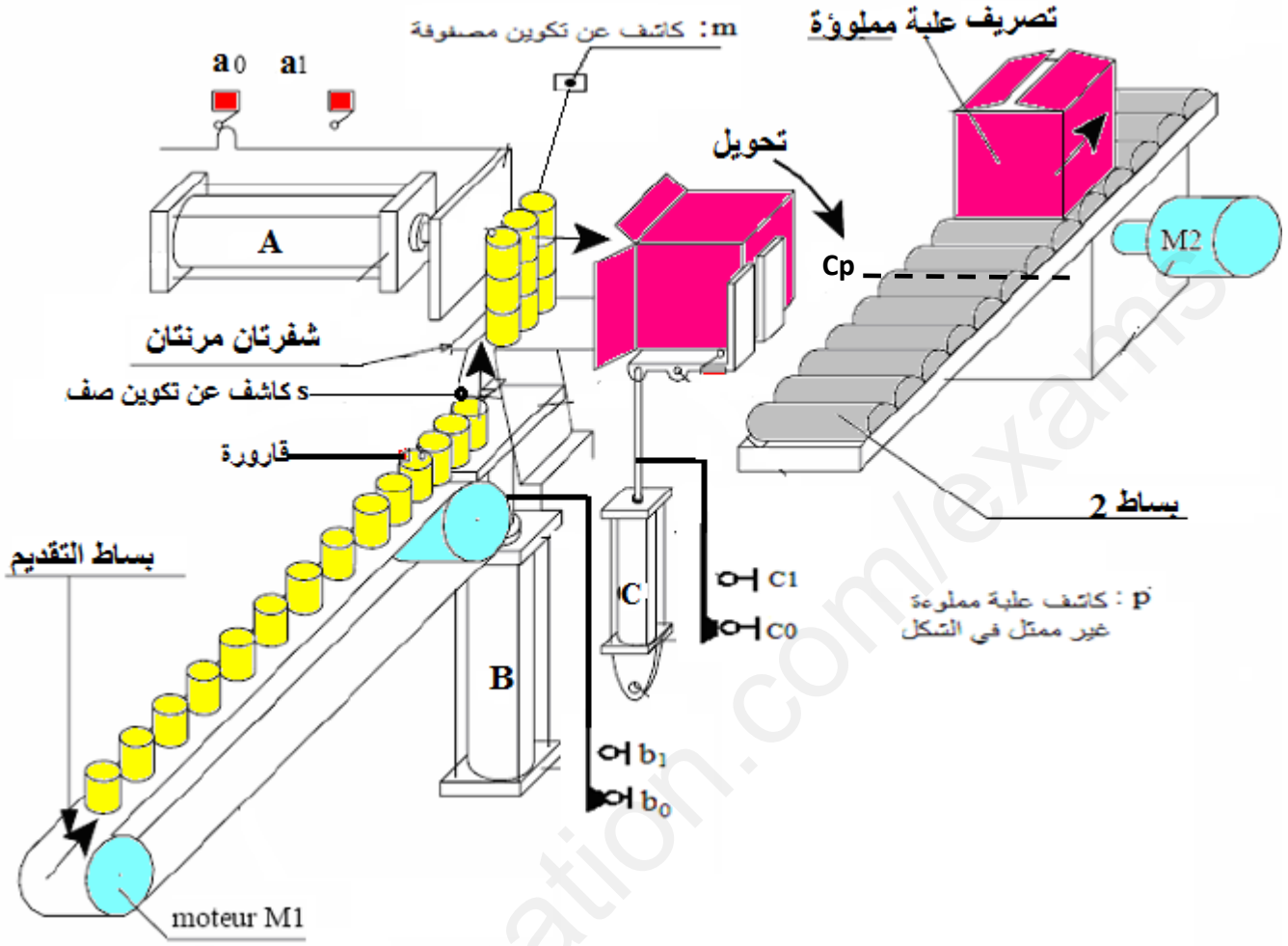
W: التزامات طاقة (W<sub>E</sub> طاقة كهربائية ، W<sub>P</sub> : طاقة هوائية)

R: التزامات ضبط نشاط الوظيفة (N: عدد القارورات ، t: زمن التصريف)

C: التزامات تغيير نشاط الوظيفة (اعدادات).

### • التحليل الوظيفي النازلي: يجزأ النظام الى 4 أشغولات عاملة رئيسية:

- الأشغولت (A1): تكوين صف .
- الأشغولت (A2) : تكوين مصفوفة .
- الأشغولت (A3) : ملء العلب (تكوين مجموعة )
- الأشغولت (A4) : الازاحة ( التحويل )

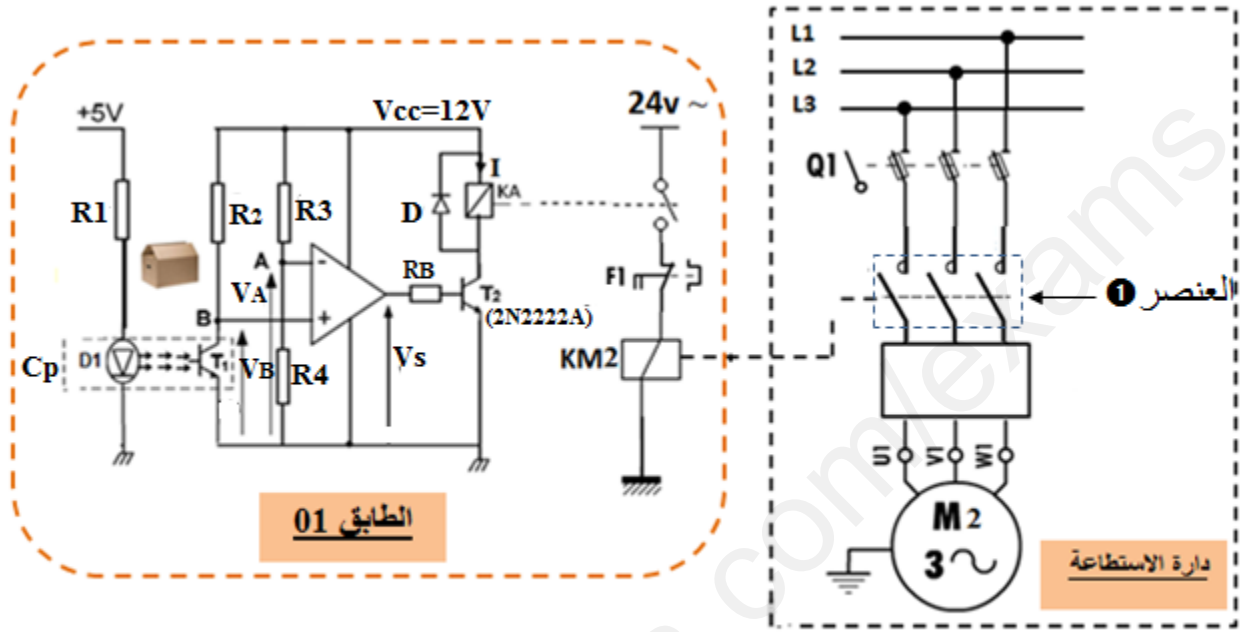


 <p>قارورة 1</p>	 <p>صف</p>	 <p>مصفوفة</p>	 <p>مجموعة</p>
---	---	---	---

## (7) انجازات تكنولوجية:

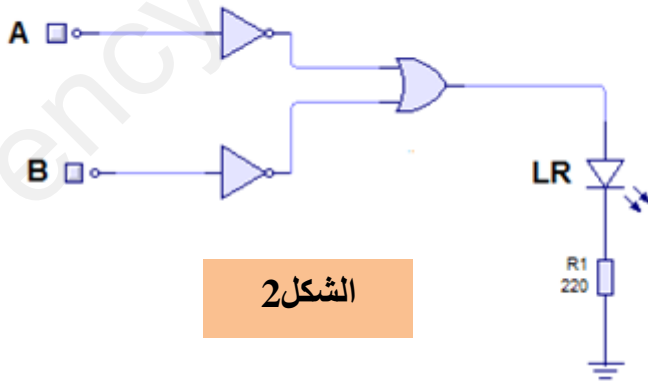
✚ دائرة الكشف والتحكم في المحرك M2: الدارة الالكترونية للكشف عن تواجد العلبة في مركز الاخلاء:

نعتبر المضخم العملي مثالي



الشكل 1

✚ التصميم المبدئي لمكان تخزين الدواء: حفاظا على فعالية الدواء من التأثر بمحيط العمل يجب تخزين العلب داخل حيز قبل توزيعه ويتم التحكم في بابه عن طريق نظام الكتروني مزود بكلمة السر التي لدى العامل المختص بالمراقبة والصيانة الدورية اذا كان الرقم صحيح يفتح الباب واذا كان الرقم خاطئ لا يفتح الباب و يتوهج ثنائي ضوئي احمر (LR) وفقا للتصميم المنطقي التالي:



الشكل 2

▪ **وثيقة 01:** مستخرج من وثائق الصانع للقطعة 2N2222A:

PHILIPS NPN switching transistors 2N2222A					
القيم في الاشباع	الاستطاعة مع $\theta$	$I_{C\ max}$	$V_{CE\ max}$	التضخيم في التيار	التكنولوجية
$V_{CEsat}=0.3V$ $V_{BEsat}=0.6V$	500mW $\theta=25^\circ$	800mA	40V	$\beta=100$	NPN سليسيوم

▪ **وثيقة 02:** مستخرج من وثائق الصانع للمرحل الكهرومغناطيسي



Tension nominale $U_N$ V	Code bobine 9.012	Plage de fonctionnement		Résistance R $\Omega$
		$U_{min}$ V	$U_{max}$ V	
12	9.012	8.8	18	220

• **وثيقة 03:** مستخرج من وثائق الصانع لأجهزة الحماية ( المرحلات الحرارية و المنصهرات )



Zone de réglage du relais A	Fusibles associés			Pour montage sous Contacteur LC1 , LP1	Référence Relais thermique	Masse Kg
	aM A	gG A	BS88 A			
1 – 1.6	2	4	6	D09...D32	LR2-D1306	0.165
2.5 – 4	6	10	16	D09...D32	LR2-D1308	0.165
4 – 6	8	16	16	D09...D32	LR2-D1310	0.165
5.5 – 8	12	20	20	D09...D32	LR2-D1312	0.165

▪ **وثيقة 04:** مستخرج من وثائق الصانع للدائرة المندمجة 74LS181

SELECTION					ACTIVE-HIGH DATA		
S3	S2	S1	S0	M = H LOGIC FUNCTIONS	M = L; ARITHMETIC OPERATIONS		
					$C_n = H$ (no carry)	$C_n = L$ (with carry)	
L	L	L	L	$F = \bar{A}$	$F = A$	$F = A \text{ PLUS } 1$	
L	L	L	H	$F = \bar{A} + B$	$F = A + B$	$F = (A + B) \text{ PLUS } 1$	
L	L	H	L	$F = \bar{A}B$	$F = A + \bar{B}$	$F = (A + \bar{B}) \text{ PLUS } 1$	
L	L	H	H	$F = 0$	$F = \text{MINUS } 1 \text{ (2's COMPL)}$	$F = \text{ZERO}$	
L	H	L	L	$F = \frac{A}{B}$	$F = A \text{ PLUS } \bar{A}B$	$F = A \text{ PLUS } \bar{A}B \text{ PLUS } 1$	
L	H	L	H	$F = \bar{B}$	$F = (A + B) \text{ PLUS } \bar{A}\bar{B}$	$F = (A + B) \text{ PLUS } \bar{A}\bar{B} \text{ PLUS } 1$	
L	H	H	L	$F = A \oplus B$	$F = A \text{ MINUS } B \text{ MINUS } 1$	$F = A \text{ MINUS } B$	
L	H	H	H	$F = \bar{A}B$	$F = \bar{A}B \text{ MINUS } 1$	$F = \bar{A}B$	
H	L	L	L	$F = \bar{A} + B$	$F = A \text{ PLUS } AB$	$F = A \text{ PLUS } AB \text{ PLUS } 1$	
H	L	L	H	$F = A \oplus \bar{B}$	$F = A \text{ PLUS } B$	$F = A \text{ PLUS } B \text{ PLUS } 1$	
H	L	H	L	$F = B$	$F = (A + \bar{B}) \text{ PLUS } AB$	$F = (A + \bar{B}) \text{ PLUS } AB \text{ PLUS } 1$	
H	L	H	H	$F = AB$	$F = AB \text{ MINUS } 1$	$F = AB$	
H	H	L	L	$F = 1$	$F = A \text{ PLUS } A^\dagger$	$F = A \text{ PLUS } A \text{ PLUS } 1$	
H	H	L	H	$F = A + \bar{B}$	$F = (A + B) \text{ PLUS } A$	$F = (A + B) \text{ PLUS } A \text{ PLUS } 1$	
H	H	H	L	$F = A + B$	$F = (A + \bar{B}) \text{ PLUS } A$	$F = (A + \bar{B}) \text{ PLUS } A \text{ PLUS } 1$	
H	H	H	H	$F = A$	$F = A \text{ MINUS } 1$	$F = A$	

† Each bit is shifted to the next more significant position.



POST OFFICE BOX 655303 • DALLAS, TEXAS 75265

الصفحة 5 من 8

من اعداد الأستاذة: بن تاج فتيحة

## العمل المطلوب

س1 : أكمل مخطط التحليل الوظيفي التنازلي A0 على وثيقة الإجابة 1 الصفحة 8/7

س2: اعتمادا على دفتر الشروط والمناولة الهيكلية أعط على شكل جدول الهياكل المادية(المنفذات - المنفذات المتصدرة- الملتقطات) التي تنجز أشغولة ملء العلبة على وثيقة الإجابة 1 الصفحة 8/7.

❖ دائرة الكشف والتحكم في المحرك M2: الشكل 1 الصفحة 8/4  
• دراسة الطابق 01:

س3: إلى أي نوع من الملتقطات تنتمي خلية الكشف Cp ؟  
س4: حدد دور كل من : المقاومة R1 ، المضخم العملي ، المقحل T2 ، ثنائي المسرى D ؟ وما تسميتها؟  
س5: احسب قيمة التوتر VA إذا كانت  $R3=R4=1K\Omega$ ، كيف يسمى هذا التوتر؟  
س6: أكمل جدول تشغيل الدارة على وثيقة الإجابة 1 الصفحة 9/8  
س7: أحسب التيار المار في وشيعة المرحل KA ( مستعينا بالوثيقتين 1 و2 من وثائق الصانع الملحق الصفحة 8/5).  
س8: هل اختيار المقحل موفق ؟ برر اجابتك.

• دائرة الاستطاعة :

المحرك M2: محرك لاتزامني ثلاثي الطور، تم أخذ الخصائص الكهربائية من لوحته الاشارية

$$220/380V, 50Hz, I=5A$$

س9: لماذا سمي المحرك لاتزامني ؟  
س10: كيف يسمى العنصر ❶ ؟

➤ مستعينا بوثيقة الصانع (الوثيقة 3 الصفحة 8/5) :

س11: عين كل من نوع المنصهرة المستعملة مع المحرك M2 ، معيار المنصهرة وكذا مرجع المرحل الحراري و مجال ضبطه على وثيقة الإجابة 2 الصفحة 8/8

س12: أكمل على وثيقة الإجابة 2 صفحة 8/8 رسم دائرة الاستطاعة للمحرك M2؟

❖ التركيب الاجمالي لمكان تخزين الدواء: الشكل 2 الصفحة 8/4

س13: استخرج من التصميم المنطقي المعادلة المنطقية LR؟

س14 : من أجل :  $A=1010$  ,  $B=1101$  أجزى العملية المنطقية للدالة LR.

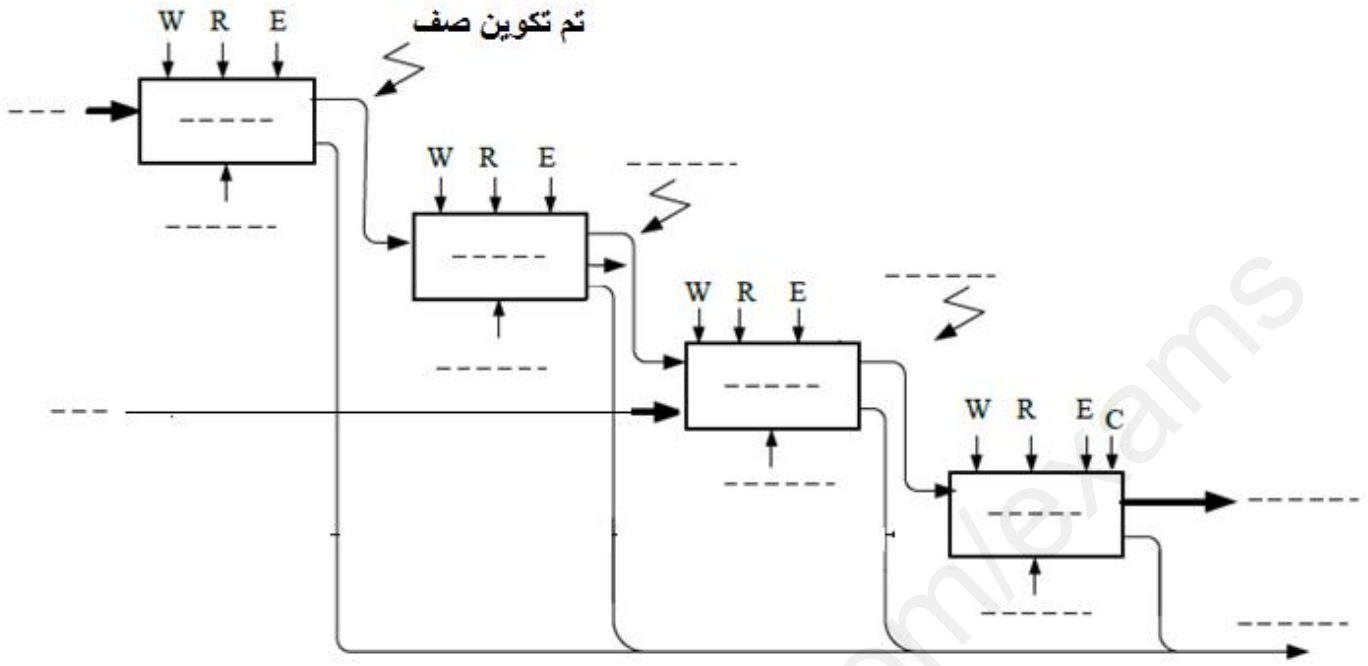
➤ لتحقيق الدالة لم يتوفر في السوق البوابات المنطقية اللازمة لذلك لكن توفرت فقط الدارة UAL 74181

س15: أعطي اختصار الكلمة U.A.L بالعربية.

س16: هل ممكن استبدال التصميم المنطقي السابق باستعمال الدارة 74181؟ علل

س17: في حالة نعم أعطي اذا التحكيمات اللازمة لذلك على وثيقة الإجابة 2 الصفحة 8/8 مستعينا بالوثيقة 4 من وثائق الصانع الصفحة 8/5.

انتهى الموضوع بالتوفيق ( على قدر أهل العزم تأتي العزائم)



ج2/ الهياكل المادية التي تنجز أشغولة ملء العلب:

المتقطات	المنفذات المتصدرة	المنفذات	الأشغولة
			ملء العلب

ج6/ جدول تشغيل الدارة:

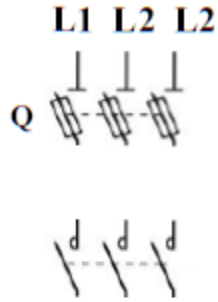
حالة المقفل $T_2$	قيمة توتر المخرج $V_S$	مقارنة $V_A$ مع $V_B$	قيمة توتر $V_A$	حالة المقفل $T_1$ وقيمة التوتر $V_B$	
				..... $V_B = \dots$	حضور علب
				..... $V_B = \dots$	غياب علب

## وثيقة الاجابة 2

ج10/ جدول اختيار أجهزة الحماية :

مجال ضبطه	مرجع المرحل الحراري Référéncé relais thermique	المعيار	نوع المنصهرة
.....	.....	.....	.....

ج12/ دائرة الاستطاعة للمحرك M2:



ج17/ مداخل التعليمات و التحكم اللازمة من أجل انجاز الوظيفة المطلوبة:

S3	S2	S1	S0	M	$\overline{C_n}$
....	....	....	....	....	x