

السنة الدراسية: 2021/2020  
المستوى : سنة ثانية تقني رياضي

ثانوية: الشهيد بركاتي رابح  
اختبار الدورة الأولى في التكنولوجيا

## نظام آلي لثقب وقطع صفائح حديدية

دفتر الشروط:

الهدف من النظام :

من أجل صناعة صفائح تحتوي على ثقبين وبأبعاد مدروسة بصفة مستمرة وبسرعة .  
وصف الكيفية:

عند أمر بداية التشغيل يدور المحرك (M) المتحكم فيه بواسطة الملامس (KM) لتقديم الصفائح الملفوفة. عند الضغط على الملتقط (a) يتوقف المحرك، وينزل ساق الدافعة (C<sub>1</sub>) لتثبيت الصفائح، لتأتي عملية الثقب وذلك بخروج ساق الدافعة (C<sub>2</sub>)، في الأخير تقطع الصفائح بخروج ساق الدافعة (C<sub>3</sub>) عملية الإخلاء للصفائح المقطوعة خارجة عن الدراسة.

الأشغولات:

أشغولة الإتيان بالصفائح الملفوفة.

أشغولة التثبيت

أشغولة التثقيب

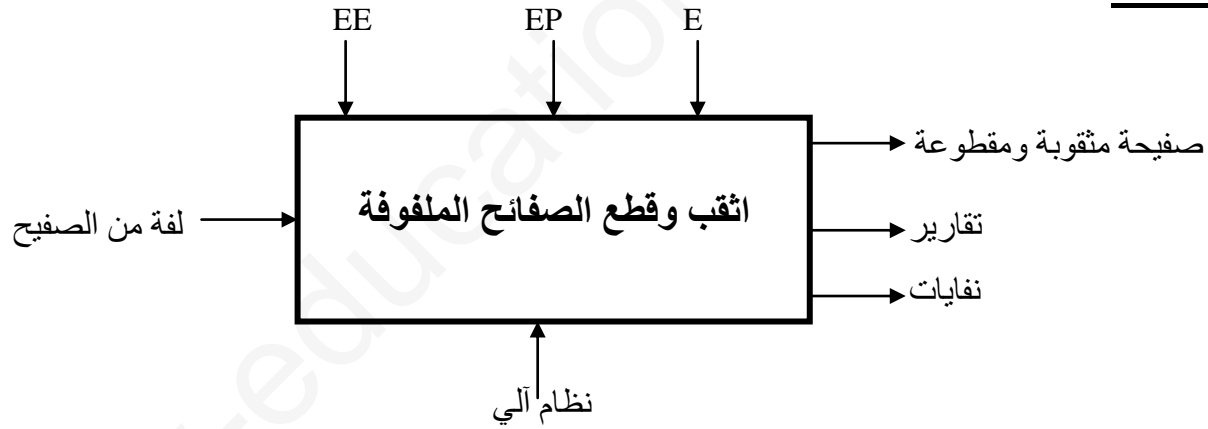
أشغولة القطع.

الاستغلال: تحتاج العملية إلى عاملين:

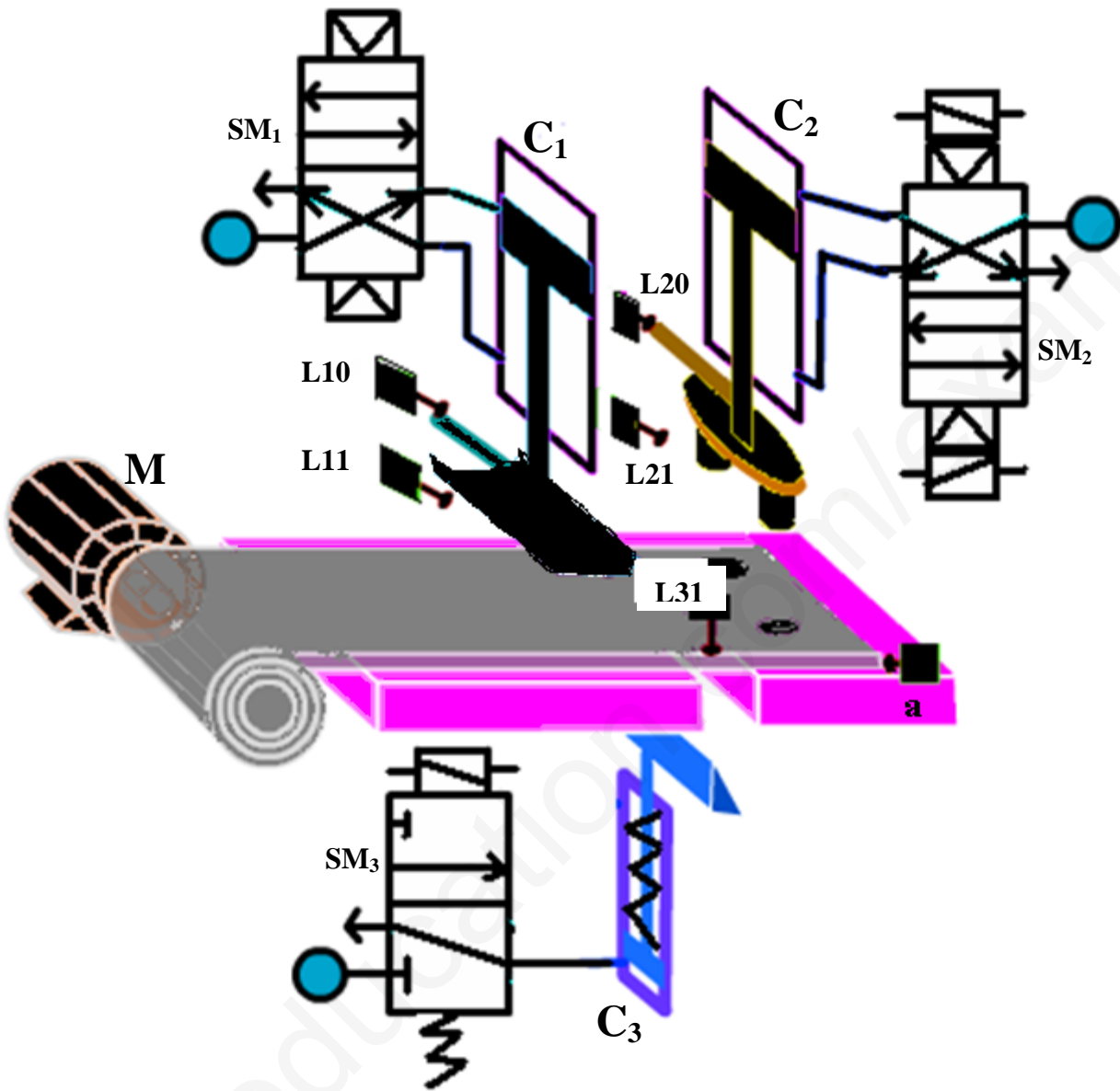
عامل لوضع لفات الصفائح في مركز التقديم

عامل تقني لعملية القيادة والمراقبة والصيانة.

الوظيفة العامة:



EE طاقة كهربائية - EP طاقة هوائية - E تعليمات الاستغلال



**الوثيقة التقنية:**

جدول المنظمات المقترحة:

78L12	79L05	7905	7809	78T05	78L05	المنظم
0,1	0,1	1	1	3	0,1	تيار الخروج (A)

## الأسئلة

١/ أكمل التحليل التنازلي على ورقة الإجابة (ص4).

٢/ لجمع عددين نستعمل دائرة الجامع التام :

اكمل على ورقة الإجابة ص4 جدول الحقيقة و التصميم المنطقي

بعد استخراج المعادلة المنطقية  $S_n$  و  $r_n$ . استعن بجدول كارنو

دراسة تركيب دائرة التغذية الشكل 3 على ورقة الإجابة 1:

من أجل تغذية بعض الدارات الالكترونية في النظام وجب توفير تيار مستمر قدره 5v و تيار خروج

0,1A ، لهذا نقوم بانجاز دائرة التغذية المبينة في الشكل 2 صفحة 4

\* / اعط اسم لكل طابق ودوره في الدارة. على ورقة الإجابة 1

\* / إذا كان المحوّل المستعمل يحمل المواصفات التالية : 220/5v ، 30VA ،

١. أوجد نسبة التحويل للمحول m.

٢. أوجد عدد لفات اللف الثانوي إذا كان عدد لفات الأولي 1500 لفة.

٣. اختر من جدول المنظمات المبينة في الجدول الصفحة 2 المنظم المناسب لهذه الدارة .

٤. هل يمكن تعويض هذا المنظم بعنصر الكتروني اخر ؟ ماهو و ماهي قيمة توتره .

٥. أكمل على ورقة الإجابة (ص5) منحنيات التوترات ( $V_e; V_1; V_2; V_3; V_s$ ) موضحا اسم كل منحنى

i. دراسة التركيب شكل 2 صفحة 3:

منشأة تحتوي على 5 مصابيح استطاعة كل منها 200W واط، ومحركين الأول استطاعته 2 كيلو واط بمعامل استطاعة 0.7 والثاني 1.5KW كيلو واط بمعامل استطاعة 0.85. تغذى المنشأة بتيار متناوب جيبي تردده 50HZ هرتز وتوتره 220V فولط.

المطلوب :

١- أحسب مختلف الاستطاعات الكلية للدائرة.

٢- أحسب شدة التيار الكلية للدائرة.

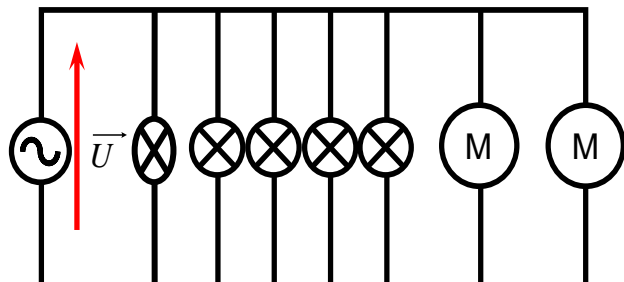
٣- أحسب معامل الاستطاعة الكلي للدائرة.

٤- إذا كان المحرك الأول له مقاومة الملفات  $10\Omega$  ووشائع ذات  $L=1H$  مربوطة على التسلسل.

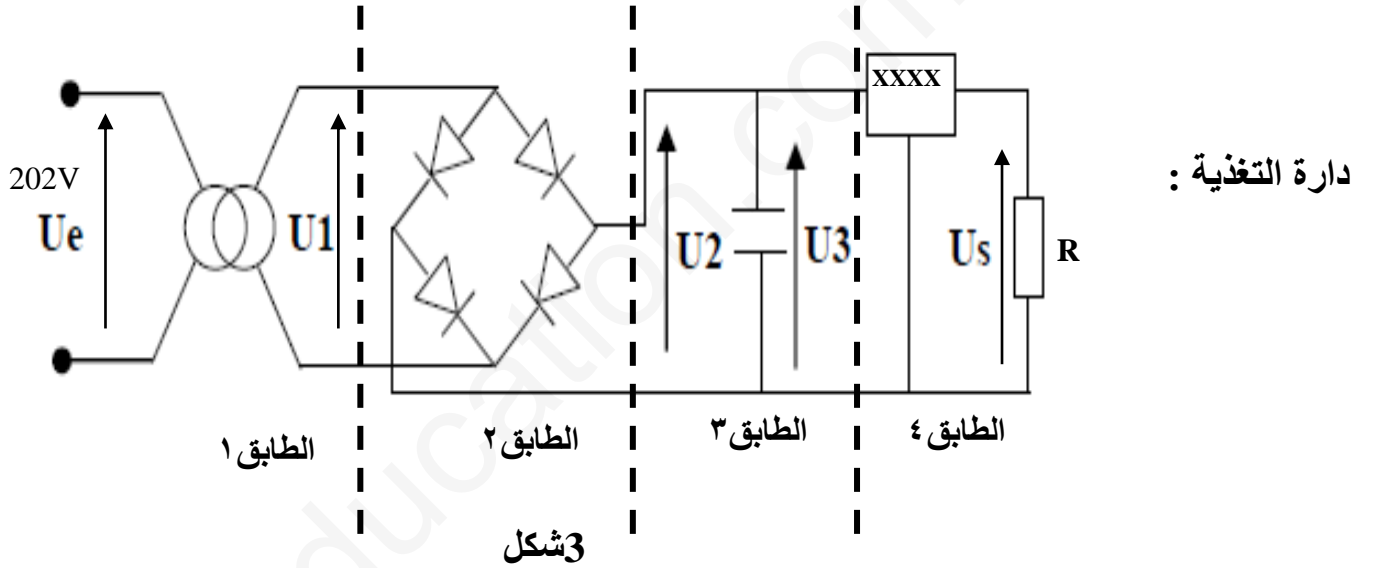
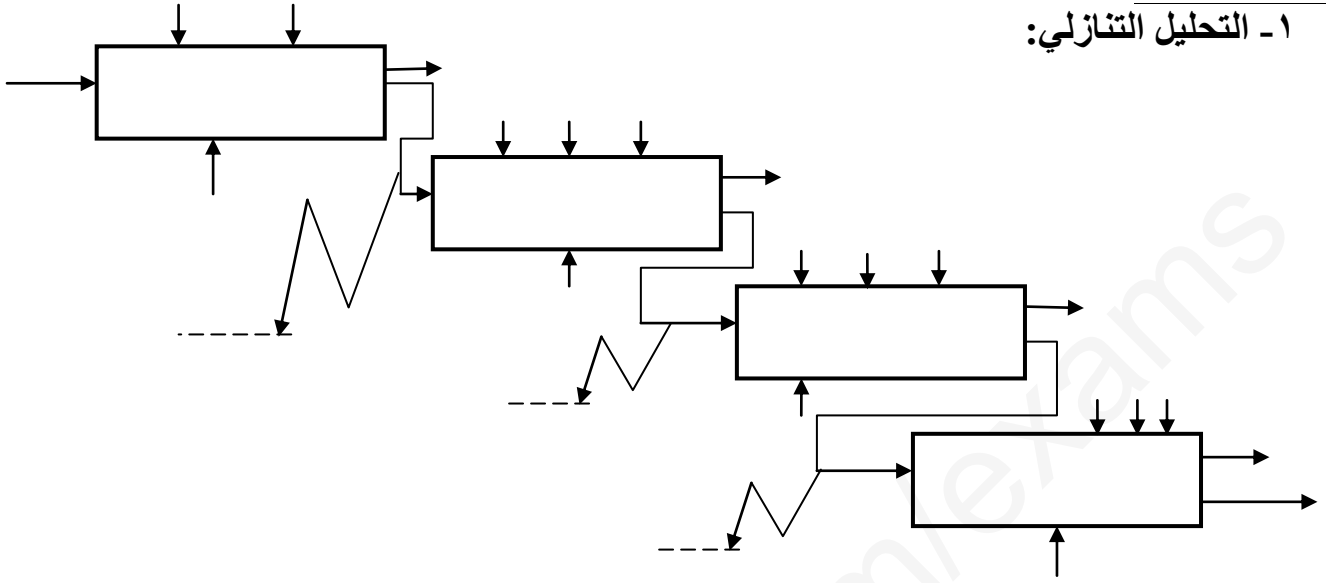
٤-١ / احسب الممانعة Z يعطى النبض  $\omega=2\pi f$

٤-٢ / اكتب العبارة اللحظية للتوتر الجيبي من اجل زاوية فرق الصفحة  $\phi=\pi/6$ .

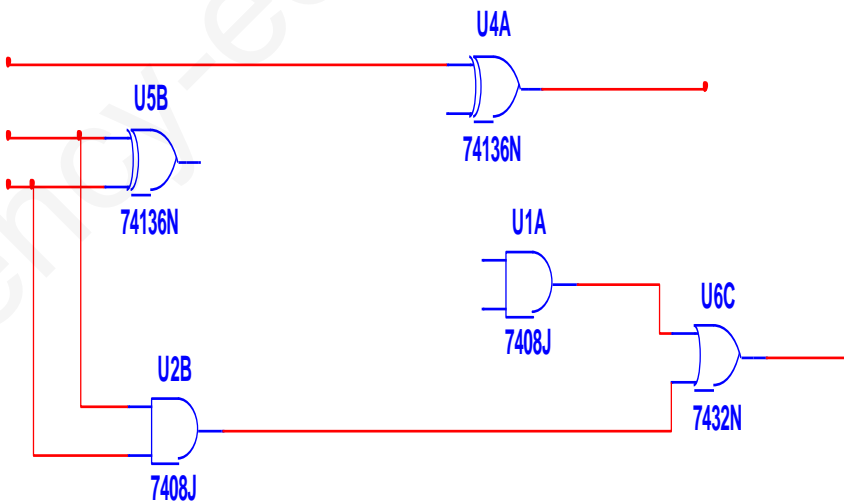
الأجهزة الموجودة في المنشأة



الشكل 2



شكل 3



a	b	$r_{n-1}$	$S_n$	$r_n$
0				
1				
0				
1				
0				
1				
0				
1				

منحنيات التوترات: (تابع ورقة الإجابة)

