

***- التمرين الاول : حول الاعداد التالية الى ما يكافئها مع توضيح الطريقة : (3ن):

$$(1A2)_{16} = (?)_2 = (?)_{\text{Gray}}$$

$$(2018)_{10} = (?)_{\text{BCD}} = (?)_{16}$$

$$(1111000011)_2 = (?)_{16} = (?)_{10}$$

***- التمرين الثاني :

✓ ليكن التصميم المنطقي التالي شكل 1:

1- استخرج المعادلة المنطقية X1 .

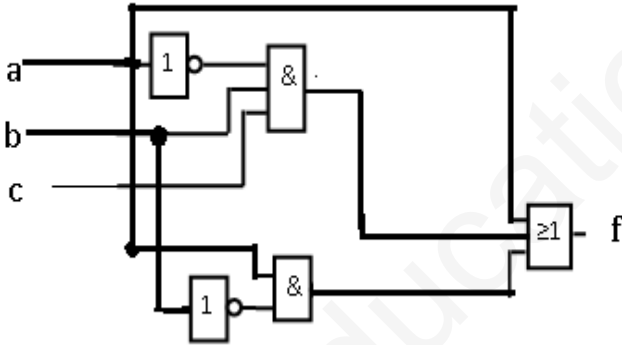
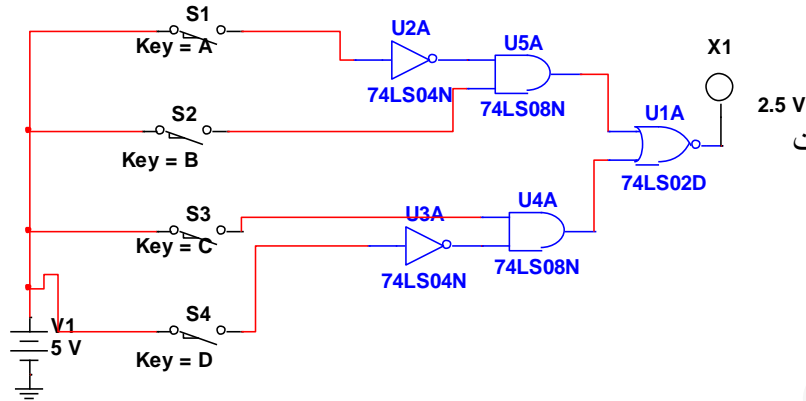
2- حدد نوع التكنولوجيا المستعملة في الدارات المندمجة.

✓ ليكن التصميم المنطقي التالي: شكل 2

1- استخرج المعادلة المنطقية F .

2- بسط المعادلة جبريا .

3- ارسم التصميم الكهربائي للمعادلة المبسطة



***- التمرين الثالث :

نريد إنجاز نظام رقمي إلكتروني يظهر نتيجة الاقتراع (الانتخاب) للجنة تسيير مكونة من أربع أعضاء يجب عليهم الانتخاب على كل قرار يتم تداوله .

✓ لكل عضو قاطعة يضعها في 1 عند الموافقة (نعم) على القرار ويضعها في 0 (لا) عند معارضته للقرار.

✓ اللجنة مكونة من رئيس (a) وثلاثة أعضاء عاديين (b,c,d).

✓ يتم اتخاذ القرار بالموافقة في حالة انتخاب الرئيس وعضو واحد على الأقل بنعم في هذه الحالة يضيء مصباح المخرج (s) لهذا النظام.

■ المطلوب:

1. أعط جدول الحقيقة للنظام الذي نريد إنجازَه.

2. أوجد العبارة المنطقية المختزلة للمخرج s باستعمال جدول كارنو .

3. أرسم التصميم المنطقي باستعمال بوابات المنطقية للمعادلة المختزلة .

بالتوفيق