

مدیرية التریبة لولاية مستغانم

المادة : تكنولوجیا

المدة : 3 سا

ثانوية : أحمد مهداوي

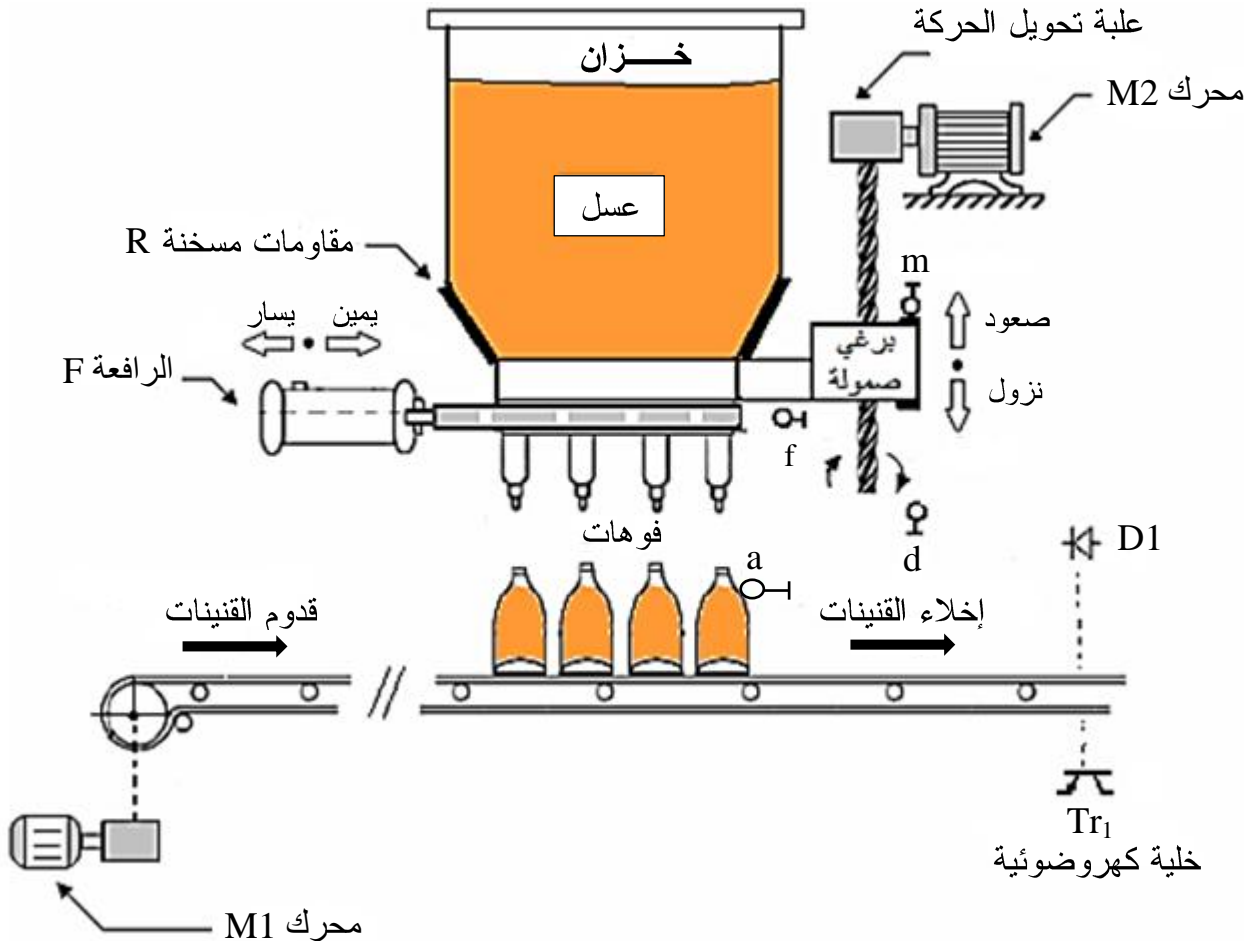
الشعبة : 2 تر - هندسة كهربائية

- اختبار الفصل الثالث -

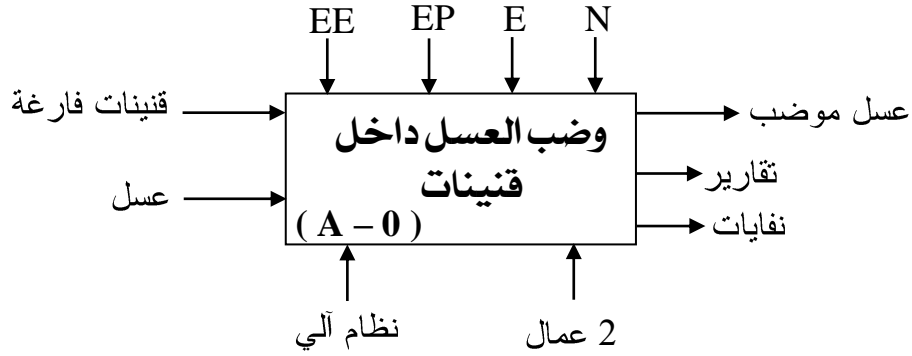
- نظام آلي لتوضيب مادة العسل -

I- دفتر الشروط المبسط: يستعمل النظام لتوضيب العسل داخل قنينات.
* كيفية التشغيل:

- يبدأ العامل بالتحضير وذلك بوضع 4 قنينات مملوئة في مكان الماء حتى يشتغل النظام بشكل جيد.
 - يتم تقديم القنينات الفارغة و إخلاء القنينات المملوئة بواسطة بساط يديره المحرك M1.
 - نزول وصعود المجموعة (خزان - نظام الماء) بواسطة نظام ميكانيكي (برغي - صامولة) يديره المحرك M2.
 - عملية الماء تتم بواسطة الرافعة F.
 - ولتتميه العسل من أجل تسهيل ملئه في القنينات جهاز الخزان بنظام تسخين كهربائي يشتغل بصفة دائمة.
 - القنينات المملوئة يتم عدّها بواسطة نظام عدّ مجهز بخلية كهروضوئية للكشف عن مرور القنينات.
- II- المناولة الهيكلية:



- المناولة الوظيفية: الوظيفة العامة للنظام : النشاط البياني (A - 0).
 N : العدد . E : تعليمات الاستغلال . EE : طاقة كهربائية . EP : طاقة هوائية .



- يتكون النظام على 3 أشغولات عاملة هي:
 - أشغولة تقديم وإخلاء القنينات.
 - أشغولة نزول و صعود جهاز الملء.
 - أشغولة تمييه العسل و ملء القنينات.

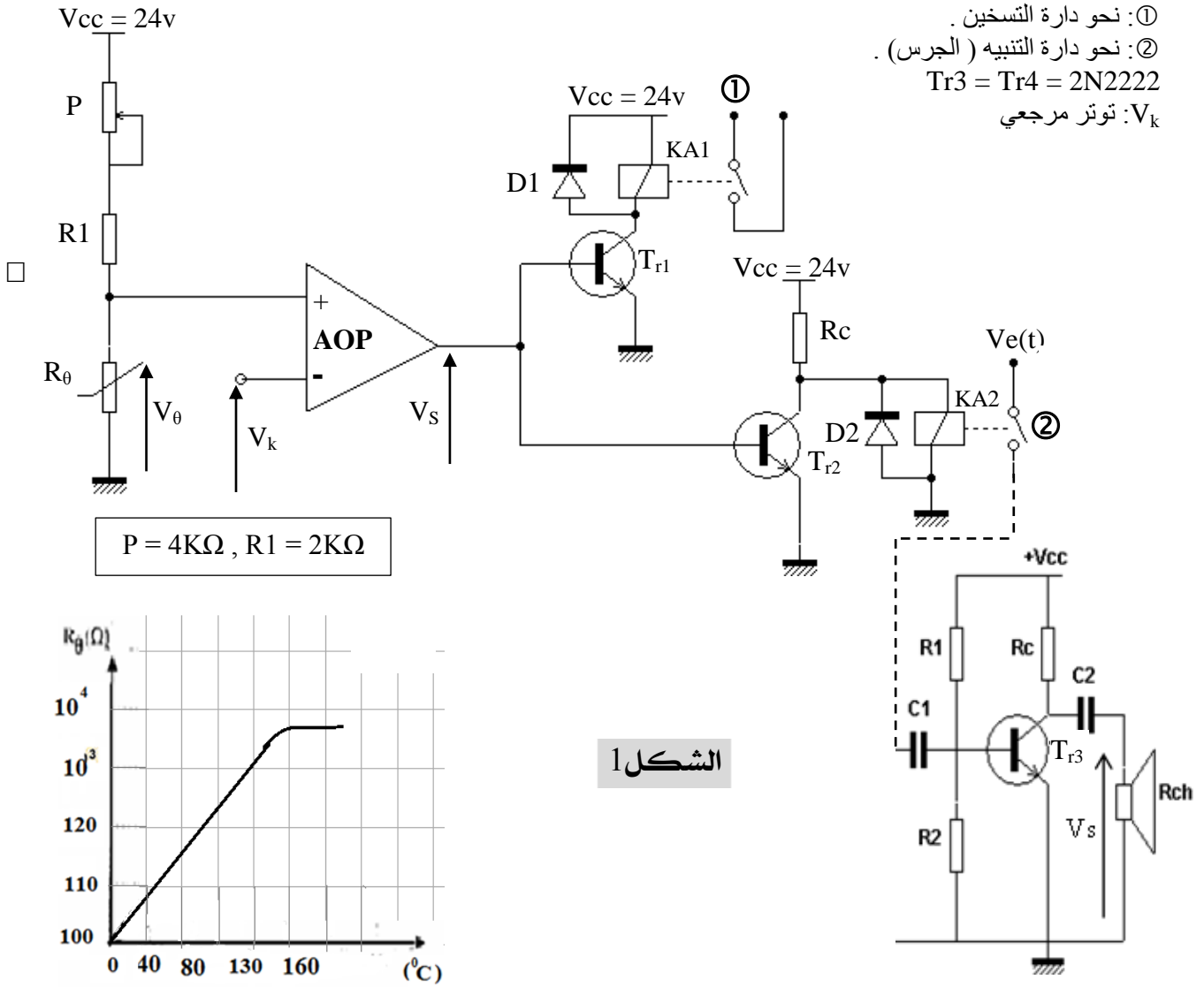
III- تعيين المنفذات و المنفذات المتصدرة و الملتقطات لكل مركز :

المنفذات	المنفذات المتصدرة	الملتقطات	الأشغولات
M1 : محرك لا تزامني 3 الطور ذو إقلاع مباشر اتجاه واحد للدوران.	KM1: ملامس كهرومغناطيسي 3 القطب 24v متناوب .	a : ملتقط الوضعية يكشف عن حضور القنينة. CP : خلية كهروضوئية لعد 4 قنينات.	تقديم وإخلاء القنينات
M2 : محرك لا تزامني 3 الطور إقلاع مباشر اتجاهين للدوران.	KM _D : ملامس كهرومغناطيسي 3 القطب 24v متناوب لتحقيق نزول جهاز الملء . KM _M : ملامس كهرومغناطيسي 3 القطب 24v متناوب لتحقيق صعود جهاز الملء .	m: ملتقط نهاية الشوط يكشف عن وضعية جهاز الملء في الأعلى. d : ملتقط نهاية الشوط يكشف عن وضعية جهاز الملء في الأسفل.	نزول و صعود جهاز الملء
R: مقاومات مسخنة لتمييه العسل. F: رافعة ذات الأثر البسيط	- موزع 2 / 3 أحادي الاستقرار 24v متناوب.	f: ملتقط وضعية يكشف عن خروج ذراع الرافعة.	تمييه العسل و ملء القنينات

* شبكة التغذية : 50Hz ، 220v/380v .

IV- إنجازات تكنولوجية:

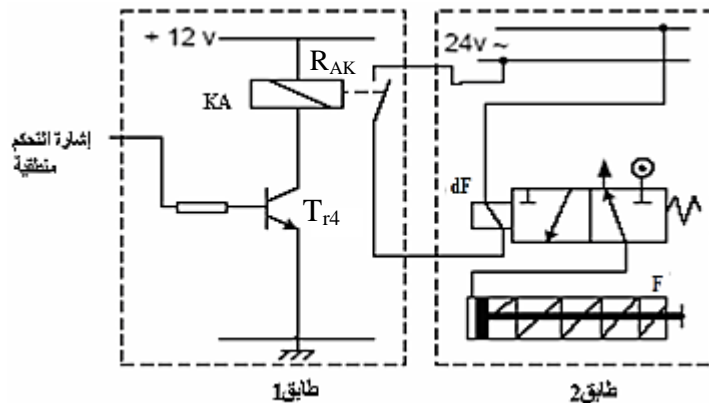
* دارة مراقبة درجة الحرارة لتمييه العسل: المضخم العملي مثالي مستقطب بـ: $\pm V_{cc} = \pm 10v$



ميزة المقاومة الحرارية R_0 :

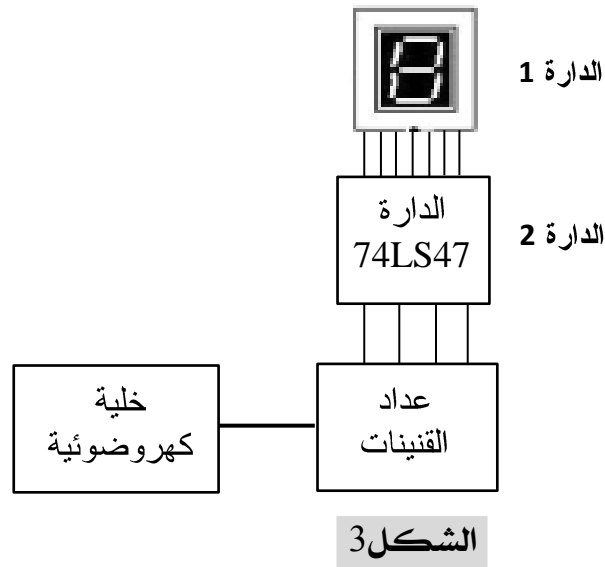
دارة التنبيه الصوتي (جرس):

* دارة التحكم و الاستطاعة للرافعة F:



الشكل 2

* دائرة الالتقاط والعد:

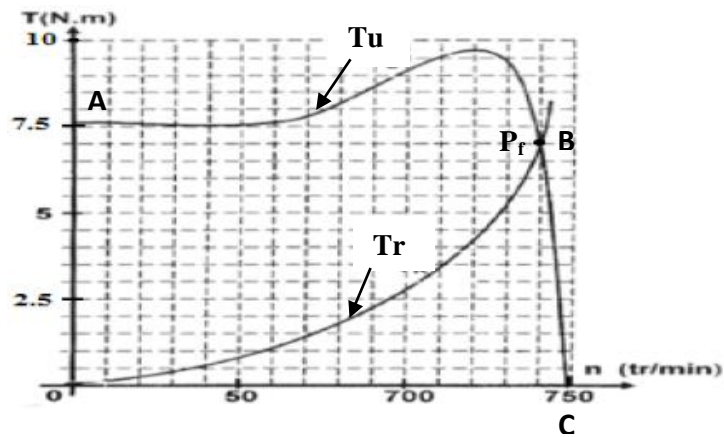


* جدول اختيار مكونات محركات لا تزامنية 3:

Moteur		Fusible aM	Contacteur	Relais	Sectionneur
Puissance (KW)	In(A)	Calibre (A)	Référence	Référence	Référence
0.37	1.03	2	LC1-D093*A65	LR1-D09306A65	LS1-D2531
0.55	1.6	2ou4	LC1-D093*A65	LR1-D09307A65	LS1-D2531
0.75	2	2ou4	LC1-D093*A65	LR1-D09307A65	LS1-D2531
1.1	2.6	4ou 6	LC1-D093*A65	LR1-D09308A65	LS1-D2531
1.5	3.5	4ou 6	LC1-D093*A65	LR1-D09308A65	LS1-D2531

* الميزة الميكانيكية للمحرك M2:

Tu : عزم المحرك ، Tr : العزم المقاوم ، n : سرعة دوران الاسمية المحرك.



الشكل 4

- أسئلة الامتحان -

ملاحظة: أجب بخط واضح و تجنب التشطيب :

* التحليل الوظيفي :

- س1: أكمل التحليل الوظيفي التازلي على وثيقة الاجابة.
س2: أعط على شكل جدول: مادة الدخول ، مادة الخروج ، الدعامة ، الإجهادات و القيمة المضافة لأشغولة تمييه العسل و ملء القنينات.

* تحليل و إنجازات مادية :

* دارة مراقبة درجة الحرارة لتمييه العسل الشكل 1 ص3:

- س3: ما دور العناصر التالية في التركيب: AOP ، P ، R1 ، R_θ .
س4: أعط عبارة V_θ بدلالة P ، R1 ، R_θ و V_{cc} ، ثم أحسبه عند درجة الحرارة 130⁰.
س5: أكمل تشغيل التركيب على وثيقة الاجابة ، ثم أرسم V_s في الحالات : V_θ > V_k ، V_θ < V_k.

* دارة التنبيه الصوتي: يعطى

$$R_1 = 2R_2 = 6K\Omega , h_{12} = 0 , \beta = 40 , \delta = +\infty , A_v = -20 , R_{ch} = 3R_c = 3K\Omega$$

س6: أرسم الشكل المكافئ للطابق ، ثم بين أن : $A_v = \frac{V_s}{V_e} = -\frac{\beta \times R_c \times R_{ch}}{h_{11} \times (R_c + R_{ch})}$

س7: أعط عبارة V_s(t) علما أن V_e(t) = 2sinwt و A_v = -20 .

س8: أرسم إشارة V_e(t) و V_s(t) في نفس المعلم (رسم تقريبي دون مقياس الرسم).

س9: أحسب قيم كل من المقاومات h₁₁ ، R_s ، R_e للتركيب.

س10: حسب دراستك لوظيفة التضخيم أعط شكل جديد لدارة التنبيه مع التعليل حيث نتحصل على نفس التشغيل أي أن : A_v = -20 (مبينا كيفية اختيار عناصر التركيب الجديد).

* وظيفة الاستطاعة:

* دراسة المحرك M2:

س11: من الخاصية المعطاة في الشكل 4 ص4 استنتج بيانيا إحداثيات نقطة التشغيل P_f للمحرك (T_u , n).

س12: كيف تكون وضعية (حالة) المحرك خلال المنحنى (A - B) ثم خلال المنحنى (B - C).

* علما أن cosφ = 0.86 ، P_a = 850w ، U = 380v ، P_a = √3 . U . I . cosφ ، P_U = T_U × 2π . n ،

س13: أحسب التيار الممتص I ثم استخرج تعيينات (مراجع) مكونات خط تغذية المحرك باستعمال الجدول المعطى في ص4.

س14: أكمل دارة الاستطاعة للمحرك على وثيقة الاجابة.

* دراسة الرافعة F: (أنظر دارة التحكم والاستطاعة الشكل 2 ص3).

س15: ما نوع الموزع المستعمل ؟ أعط تعيينه ، ما دور الطابق 1.

س16: ما هي حالات تشغيل المقحل T_{r4} ؟ ماذا قد يحدث له عند الانتقال من حالة إلى حالة أخرى.

س17: كيف يمكن معالجة المشكل وضح ذلك برسم.

س18: أحسب التيار الممتص من طرف المرحل KA إذا علمت أن R_{AK} = 100Ω و V_{cesat} = 0v .

* دارة الالتقاط والعد الشكل 3 ص4:

س19: ما نوع النظام المستعمل عند الكشف عن القنينة ، حدد دور كل من الدارة 1 و الدارة 2.

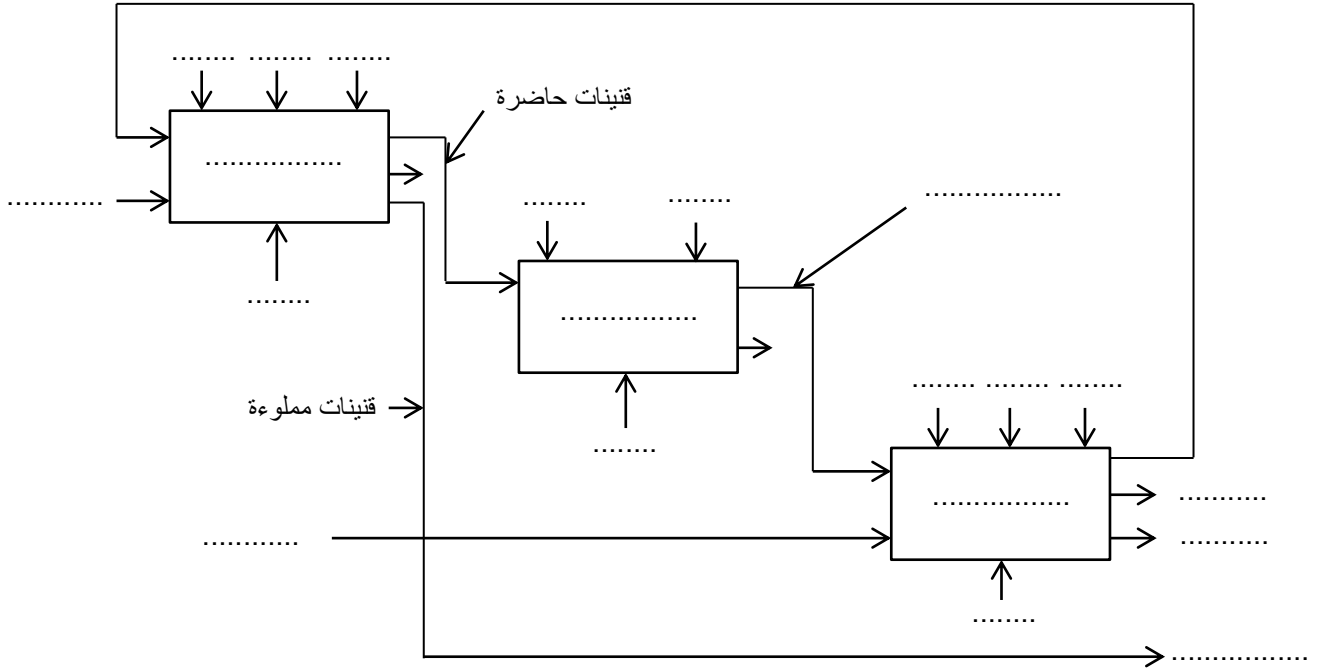
س20: أرسم هذه الخلية باستعمال: - مقحل كهروضوئي كمستقبل - ثنائبة ضوئية كباعث - مقاومة للاستقطاب

- متصدر الاستطاعة (باستعمال مرحل كهرومغناطيسي).

- بالتوفيق للجميع -

وثيقة الاجابة : تعاد هذه الوثيقة مع ورقة الاجابة الاسم واللقب :

ج1: التحليل الوظيفي التتازلي.



ج5: تشغيل الدارات (المراقبة ، التتبيه).

المنبه (الجرس)	R	Tr ₂	Tr ₁	Vs	
					$V_{\theta} > V_k$
					$V_{\theta} < V_k$

ج14: دائرة الاستطاعة للمحرك M2.

