

المدة : ساعة .

2018-2017

## اختبار الفصل الاول في مادة التكنولوجيا

الاسم : ..... اللقب : .....  
القسم : .....

الثانوية : العربي عباسي .

القسم : 1 ج م ع تك

### التمرين الاول : (3.5ن)

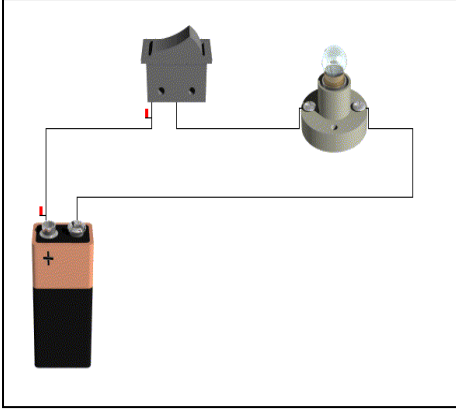
① - توجد عدة انواع لمحطات توليد الطاقة الكهربائية اذكر ثلاث انواع منها .

② - تمر الطاقة الكهربائية عند مسارها بثلاث مراحل اساسية اذكرها .

③ - بعد انتاج الطاقة الكهربائية بتوترات متوسطة (MT) تنتقل بتوترات عالية جدا (THT) ل .....

### التمرين الثاني (6.5ن)

لاحظ الشكل المقابل :



① - اكمل العبارات التالية .

- نستعمل لقياس شدة التيار الجهاز ..... ويربط على .....

- نستعمل لقياس التوتر الكهربائي الجهاز ..... ويربط على .....

- عند غلق القاطعة يمر التيار الكهربائي في المصباح فيتترك اثر .....

يحمل المصباح المواصفات التالية

② - اكمل الجدول التالي .

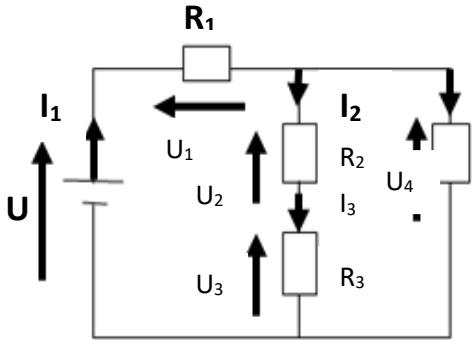
الاشارة	المطلوب	الوحدة	رمز الوحدة
12v	.....	.....	.....
25w	.....	.....	.....

③ - احسب شدة التيار الكهربائي I المارة في المصباح .

### التمرين الثالث : (10ن)

ليكن التركيب التالي :  $R_1=R_2=R_3=3\Omega$   $R_4=6\Omega$

❖ ضع العلامة x على الاجابة الصحيحة .



① -  $R_4$  و  $R_1$  مربوطتان على :

التسلسل  التفرع  لا على التسلسل ولا على التفرع

② -  $R_3$  و  $R_2$  مربوطتان على :

التسلسل  التفرع  لا على التسلسل ولا على التفرع

③ - بالنسبة ل  $I_2$  و  $I_4$  :

$I_2$  اصغر  $I_4$    $I_2$  اكبر  $I_4$    $I_4 = I_2$

④ - بالنسبة ل  $I_2$  و  $I_3$  :

$I_2$  اصغر  $I_3$    $I_2$  اكبر  $I_3$    $I_3 = I_2$

⑤ - احسب المقاومة المكافئة Req للدائرة المكافئة .

⑥ - اذا كان  $I_1=2A$  احسب قيمة التوتر قيمة U .

⑦ - احسب الاستطاعة الكهربائية المستهلكة من طرف المقاومة  $R_1$  .

⑧ - احسب الطاقة الكهربائية المستهلكة من طرف المقاومة خلال  $t=1 \text{ min}$  .

بالتوفيق