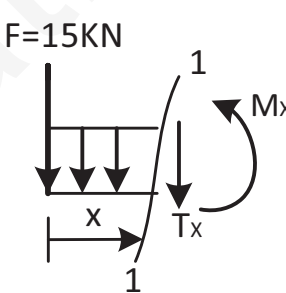
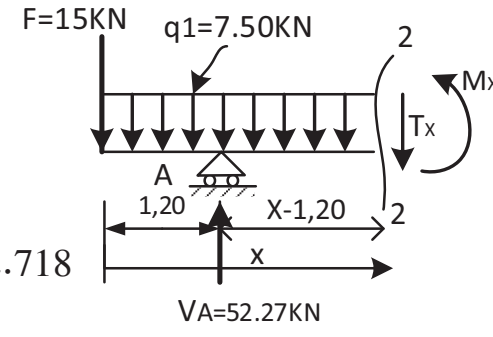
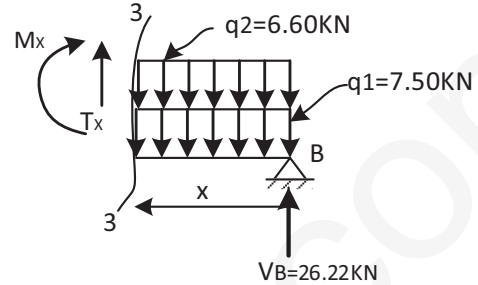


العلامة		عناصر الإجابة (الموضوع الأول)
مجموع	مجزأة	
		<p><u>الميكانيك المطبقة (12 نقطة)</u></p> <p><u>النشاط الأول: (07 نقاط)</u></p> <p><u>1- حساب ردود الأفعال:</u></p> <p><math>\Sigma F/x = 0 \rightarrow HA = 0</math></p> <p><math>\Sigma M/A = 0 \rightarrow VB = 26.215 \text{ KN}</math></p> <p><math>\Sigma M/B = 0 \rightarrow VA = 52.265 \text{ KN}</math></p> <p><math>\Sigma F/y = 0 \rightarrow VA + VB = 78.48 \text{ KN}</math> محققة</p> <p><u>2- كتابة معادلات الجهد القاطع T وعزم الانحناء Mf:</u></p> <p><u>المقطع الأول: <math>0 \leq x \leq 1.20</math></u></p> <p><math>T(x) = -7.5 x - 15</math></p> <p><math>\rightarrow T(0) = -15 \text{ KN},</math></p> <p><math>T(1.2) = -24 \text{ KN}</math></p> <p><math>Mf(x) = -3.75 x^2 - 15 x</math></p> <p><math>\rightarrow Mf(0) = 0,</math></p> <p><math>Mf(1.2) = -23.4 \text{ KN.m}</math></p>  <p><u>المقطع الثاني: <math>1.2 &lt; x &lt; 3.2</math></u></p> <p><math>T(x) = -7.5 x + 37.265</math></p> <p><math>\rightarrow T(1.2) = 28.265 \text{ KN},</math></p> <p><math>T(3.2) = 13.265 \text{ KN}</math></p> <p><math>Mf(x) = -3.75 x^2 + 37.265 x - 62.718</math></p> <p><math>\rightarrow Mf(1.2) = -23.4 \text{ KN.m},</math></p> <p><math>Mf(3.2) = 18.13 \text{ KN.m}</math></p> 

**المقطع الثالث:  $0 \leq x \leq 2.80$  (من اليمين)**

0.25  $T(x) = 14.1 x - 26.215$   
 0.125x2  $\rightarrow T(0) = -26.215 \text{ KN},$   
 $T(2.8) = 13.265 \text{ KN}$   
 0.25  $Mf(x) = - 7.05 x^2 + 26.215 x$   
 0.125x2  $\rightarrow Mf(0) = 0 ,$   
 $Mf(2.8) = 18.13 \text{ KN.m}$



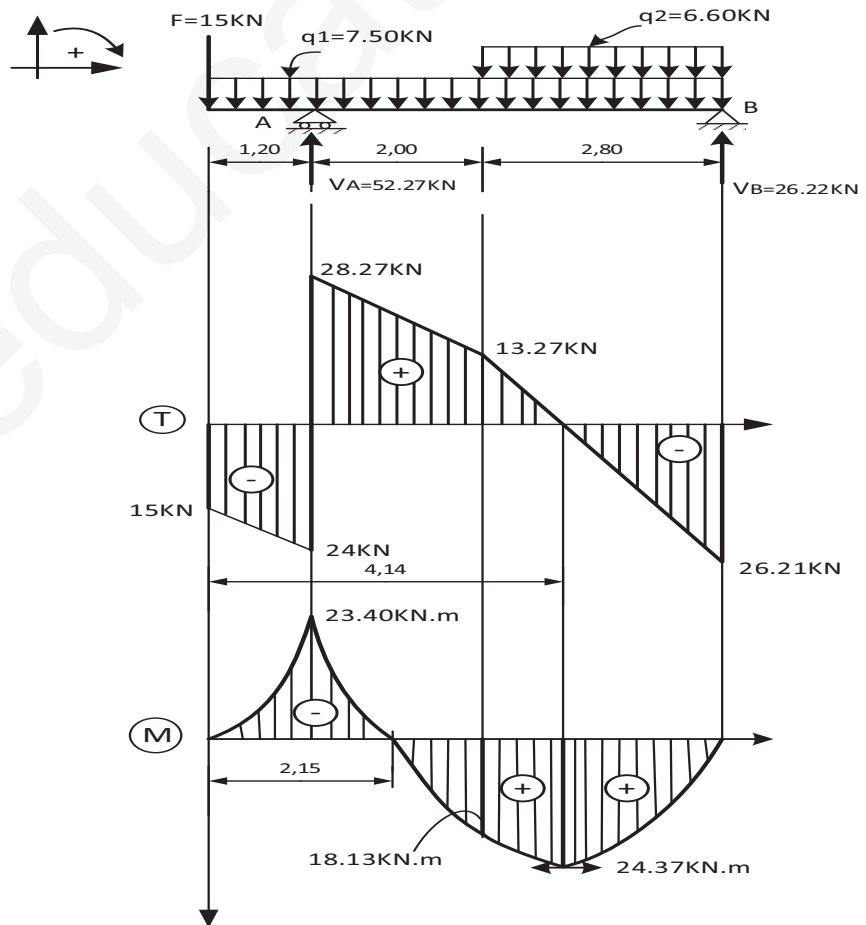
نلاحظ أن: T غيرت من إشارتها في المقطع الثالث، معناه وجود ذروة.

0.25  $T(x) = 0 \rightarrow 14.1 x - 26.215 = 0 \rightarrow x = 1.86 \text{ m}$   
 0.25  $Mf(1.86) = - 7.05 (1.86)^2 + 26.215 (1.86) = 24.36 \text{ KN.m}$

**3- رسم مخططات الجهد القاطع وعزم الانحناء:**

رسم منحنيات T و M

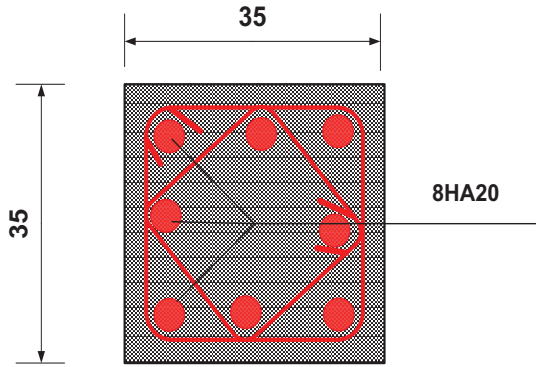
0.75



0.75

		<p>• <u>استنتاج Mfmax و Tmax:</u></p> <p>Mfmax = 24.36 KN.m ; Tmax = 28.265 KN</p> <p>4- <u>تعيين المحنّب الذي يحقق شرط المقاومة:</u></p> $\sigma_{\max} \leq \bar{\sigma} \rightarrow \frac{M_{f\max}}{W_{xx}} \leq \bar{\sigma}$ $W_{xx} \geq \frac{M_{f\max}}{\bar{\sigma}} \rightarrow W_{xx} \geq \frac{24.36 \times 10^4}{1600}$ <p>Wxx ≥ 152.25 cm<sup>3</sup></p> <p>نختار من الجدول:</p> <p>Wxx = 194 cm<sup>3</sup> → <b>IPE 200</b></p>
7.00		<p><u>النشاط الثاني (05 نقاط)</u></p> <p>1. <u>حساب مقطع التسليح الطولي:</u></p> <p>✓ <u>في حالة الحد النهائي الأخير ELU</u></p> $N_u = 1.35G + 1.5Q \rightarrow N_u = 1.35 \times 0.25 + 1.5 \times 0.15$ $N_u = 0.5625 \text{ MN}$ <p>الشّد البسيط ← مدار A ← εs = 10 ‰</p> $f_{su} = \frac{Fe}{\gamma_s} \rightarrow f_{su} = \frac{400}{1.15} = 347.82 \text{ MPa}$ $A_{su} = \frac{N_u}{f_{su}} \rightarrow A_{su} = \frac{5625}{347.82} \rightarrow A_{su} = 16.17 \text{ cm}^2$ <p>✓ <u>في حالة الحد النهائي للتشغيل ELS</u></p> $N_{ser} = G + Q \rightarrow N_{ser} = 0.25 + 0.15 \rightarrow N_{ser} = 0.40 \text{ MN}$ <p>التشققات ضارة جدا:</p> $f_{t28} = 0.6 + 0.06f_{c28} \rightarrow f_{t28} = 0.6 + 0.06 \times 35 \rightarrow$ $f_{t28} = 2.7 \text{ MPa}$ $\bar{\sigma}_{st} = \text{Min}(\frac{1}{2}Fe; 90\sqrt{\eta \cdot f_{t28}}) \rightarrow \bar{\sigma}_{st} = \text{Min}(\frac{1}{2} \times 400; 90\sqrt{1.6 * 2.7})$ $\bar{\sigma}_{st} = \text{Min}(200; 187.07) \rightarrow \bar{\sigma}_{st} = 187.07 \text{ MPa}$ $A_{ser} = \frac{N_{ser}}{\bar{\sigma}_{st}} \rightarrow A_{ser} = \frac{4000}{187.06} \rightarrow A_{ser} = 21.38 \text{ cm}^2$ <p><u>المقطع النظري التسليح:</u></p> $A_s = \text{Max}(A_{su}, A_{ser}) \rightarrow A_s = \text{Max}(16.17, 21.38)$ $A_s = 21.38 \text{ cm}^2$ <p>نختار من الجدول: <b>8 HA 20</b> → A<sub>s</sub> = 25.13 cm<sup>2</sup></p> <p>2. <u>التحقق من شرط عدم الهشاشة:</u></p> $A \cdot Fe \geq B \cdot f_{t28} \rightarrow 25.13 \times 400 \geq (35 \times 35) \times 2.7$ <p>محقة 10052 ≥ 3307.5</p>

3. رسم مقطع تسليح الشداد:



تقبل الاقتراحات الأخرى الصحيحة.

8HA20

جهد تذا عطقح لردفا

0.50

35

35

بناء: (08 نقاط)

النشاط الأول: (04)

1. حساب مساحة المضلع ABCD بطريقة الإحداثيات القائمة:

$$S_{ABCD} = \frac{1}{2} \sum X_n (Y_{n-1} - Y_{n+1})$$

$$S_{ABCD} = \frac{[(X_A(Y_D - Y_B) + X_B(Y_A - Y_C) + X_C(Y_B - Y_D) + X_D(Y_C - Y_A))]}{2}$$

$$S_{ABCD} = \frac{[100(75 - 160) + 300(130 - 60) + 300(160 - 75) + 75(60 - 130)]}{2}$$

$$S_{ABCD} = 16375.00m^2$$

2. حساب الطول L<sub>CB</sub>:

$$L_{CB} = \sqrt{\Delta x_{CB}^2 + \Delta y_{CB}^2} \Rightarrow L_{CB} = \sqrt{0 + 100^2} \quad L_{CB} = 100.00 \text{ m}$$

حساب السمات الإحداثي G<sub>CD</sub>:

✓ حساب فروق الإحداثيات :

$$\Delta x_{CD} = x_D - x_C \Rightarrow \Delta x_{CD} = -225 \text{ m}$$

$$\Delta y_{CD} = y_D - y_C \Rightarrow \Delta y_{CD} = 15 \text{ m}$$

✓ حساب الزاوية المختصرة (g):

$$g = \text{tg}^{-1} \frac{|\Delta x_{CD}|}{|\Delta y_{CD}|} \Rightarrow g = 95.76 \text{ gr}$$

بما أن  $\Delta x_{CD} \leq 0$  و  $\Delta y_{CD} \geq 0$  فإن G<sub>CD</sub> في الربع الرابع.

$$G_{CD} = 400 - g \Rightarrow G_{CD} = 304.24 \text{ gr}$$

5.00

0.25

0.25

0.25

0.50

0.25

0.125x2

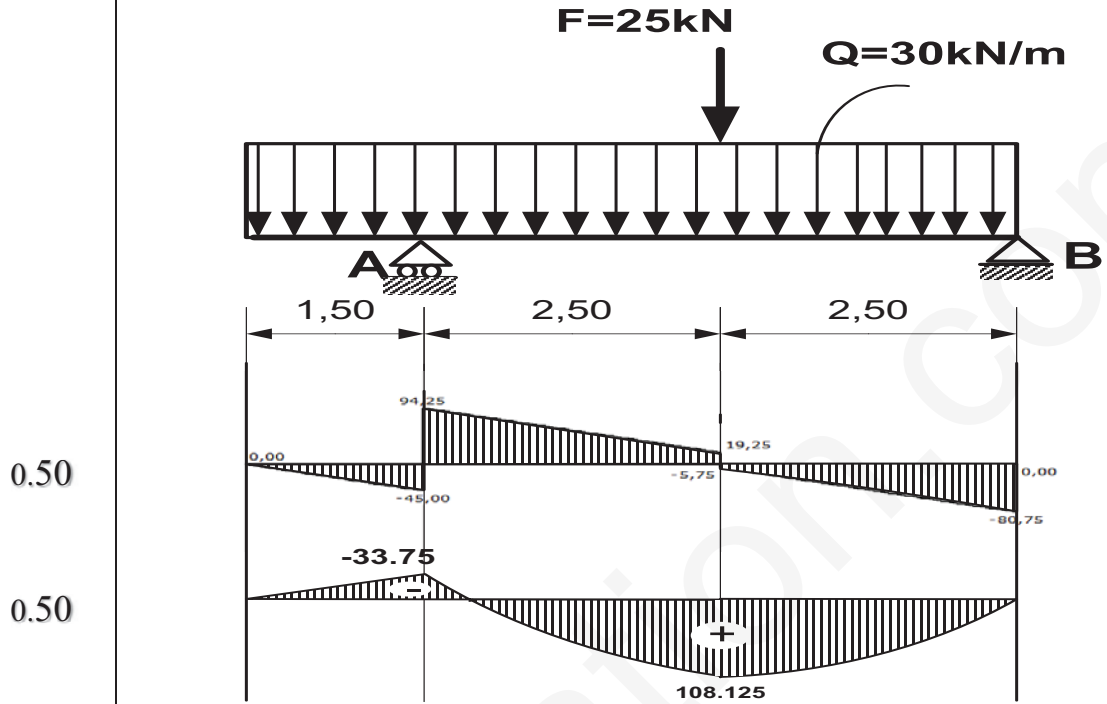
0.25

0.25

	<p>0.25</p> <p>0.25</p> <p>0.25</p> <p>0.50</p> <p>0.50</p>	<p>✓ استنتاج <math>G_{CE}</math>: بما أن E تنتمي إلى القطعة المستقيمة CD فإن:</p> <p><math>G_{CE} = G_{CD} = 304.24 \text{ gr}</math></p> <p>3. حساب مساحة المثلث (BCE) بطريقة الإحداثيات القطبية:</p> <p><math>S_{BCE} = \frac{1}{2} L_{CE} \times L_{CB} \times \sin (G_{CB} - G_{CE})</math></p> <p><math>S_{BCE} = \frac{1}{2} 90 \times 100 \times \sin (400 - 304.24)</math></p> <p><math>S_{BCE} = 4490.03 \text{ m}^2</math></p> <p>• تحقق أن مساحة القطعة (ABED) <math>S_{ABED} = 11884.97 \text{ m}^2</math></p> <p><math>S_{ABED} = S_{ABCD} - S_{BCE} \Rightarrow S_{ABED} = 16375.00 - 4490.03 \quad S_{ABED} = 11884.97 \text{ m}^2</math></p>												
<p><b>4.00</b></p>	<p>0.50</p> <p>0.25x6</p> <p>0.50</p> <p>0.25</p> <p>0.50</p> <p>0.25</p> <p>0.50</p>	<p><u>النشاط الثاني: (04 نقاط).</u></p> <p>1. نوع الجسر حسب الوظيفة: هو جسر عبارة (ممر الراجلين).</p> <p>2. تسمية العناصر:</p> <table border="1" data-bbox="459 1037 1449 1227"> <tr> <td>1</td> <td>خندق</td> <td>4</td> <td>رافدة</td> </tr> <tr> <td>2</td> <td>قارعة</td> <td>5</td> <td>أجهزة الاسناد (تقبل الإجابة - نيوبران -)</td> </tr> <tr> <td>3</td> <td>ركيزة/ عمود</td> <td>6</td> <td>واقي الأجسام (حاجز الأمان)</td> </tr> </table> <p>3. دور العنصر 5: توزيع الحمولات على مناطق الارتكاز مع السماح بالحركة الانسحابية والدورانية. (تقبل إجابات مشابهة)</p> <p>4. حساب المدرج:</p> <p>• حساب عدد الدرجات اللازمة للصعود:</p> <p>ارتفاع الصعود: <math>H = 5.44 - 0.00 = 5.44 \text{ m}</math></p> <p>عدد الدرجات n: <math>n = \frac{H}{h} = \frac{544}{17} = 32</math></p> <p>حساب عرض النائمة:</p> <p><math>2h + g = 64</math></p> <p><math>g = 64 - 2 \times 17 = 30 \text{ cm}</math></p>	1	خندق	4	رافدة	2	قارعة	5	أجهزة الاسناد (تقبل الإجابة - نيوبران -)	3	ركيزة/ عمود	6	واقي الأجسام (حاجز الأمان)
1	خندق	4	رافدة											
2	قارعة	5	أجهزة الاسناد (تقبل الإجابة - نيوبران -)											
3	ركيزة/ عمود	6	واقي الأجسام (حاجز الأمان)											
<p><b>4.00</b></p>														
<p><b>20.00</b></p>														

العلامة		عناصر الإجابة (الموضوع الثاني)
المجموع	المجزئة	
		<p>المحور الأول: الميكانيك التطبيقية</p> <p>النشاط الأول: ( 06 نقاط )</p> <p>1. حساب ردود الأفعال عند المسندين:</p>
0.25		$\sum F/x = 0 \Rightarrow H_B = 0$
0.25		$\sum F/y = 0 \Rightarrow V_A + V_B = 220\text{KN}$
0.25		$\sum M/A = 0 \Rightarrow -5V_B + 6.5 \times 30 \times 1.75 + 2.5 \times 25 = 0$
		$\Rightarrow V_B = 80.75 \text{ KN}$
0.25		$\sum M/B = 0 \Rightarrow 5V_A - 6.5 \times 30 \times 3.25 - 2.5 \times 25 = 0$
		$\Rightarrow V_A = 139.25 \text{ KN}$
		2. كتابة معادلات الجهد القاطع (T) و عزم الانحناء (M <sub>f</sub> ) :
		المقطع ( 1 - 1 ) : $0.00 \leq X \leq 1.50 \text{ m}$
		معادلة T(x):
0.25		$T(x) = -30x$
0.25		$T(0) = 0\text{KN} ; T(1.5) = -45\text{KN}$
		معادلة M <sub>f</sub> (x):
0.25		$M_f(x) = -15x^2$
0.25		$M_f(0) = 0 ; M_f(1.5) = -33.75\text{KN.m}$
		المقطع ( 2 - 2 ) : $1.50 \text{ m} \leq X \leq 4.00 \text{ m}$
		معادلة T(x):
0.25		$T(x) = -30x + 139.25$
0.25		$T(1.5) = 94.25\text{KN} ; T(4) = 19.25\text{KN}$
		معادلة M <sub>f</sub> (x):
0.25		$M_f(x) = -15x^2 + 139.25(x - 1.5)$
0.25		$M_f(1.5) = -33.75\text{KN.m} ; M_f(4) = +108.125\text{KN.m}$
		المقطع ( 3 - 3 ) : $0.00 \text{ m} \leq X \leq 2.50 \text{ m}$
		معادلة T(x):
0.25		$T(x) = 30x - 80.75$
0.25		$T(0) = -80.75\text{KN} ; T(2.5) = -5.75\text{KN}$
		معادلة M <sub>f</sub> (x):
0.25		$M_f(x) = -15x^2 + 80.75.x$
0.25		$M_f(0) = 0\text{KN.m} ; M_f(2.5) = 108.125\text{KN.m}$

رسم منحنيي الجهد القاطع (T) و عزم الانحناء (M<sub>f</sub>):



3. حساب الإجهاد الناظمي الأعظمي:

$$\sigma_{\max} = \frac{M_{f \max}}{W_x} = \frac{M_{f \max}}{\frac{bh^2}{6}} = \frac{6M_{f \max}}{bh^2}$$

$$\Rightarrow \frac{6 \cdot 108 \times 125 \times 100 \times 100}{30 \times 40 \times 40} = 135.156 \text{ daN/cm}^2 \Rightarrow \sigma_{\max} = 135.156 \text{ daN/cm}^2$$

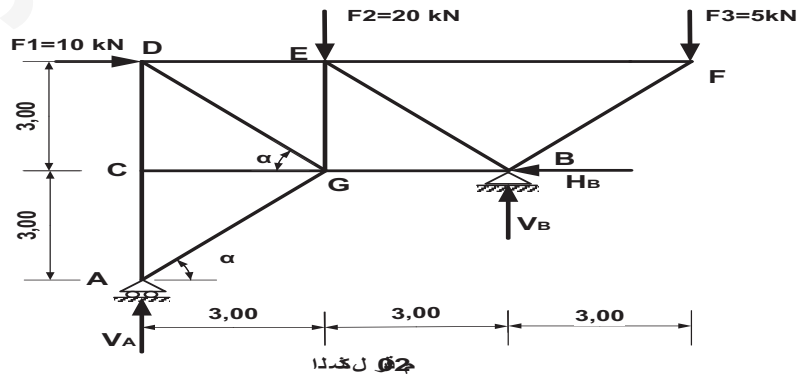
4. حساب الإجهاد المماسي الأعظمي:

$$\tau_{\max} = \frac{3}{2} \times \frac{T_{\max}}{S}$$

$$\tau_{\max} = \frac{3}{2} \times \frac{94.25 \times 100}{30 \times 40} = 11.78 \text{ daN/cm}^2$$

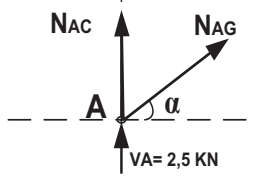
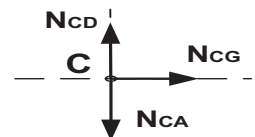
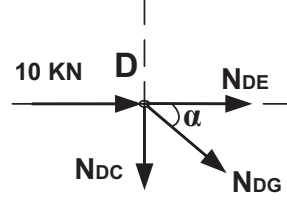
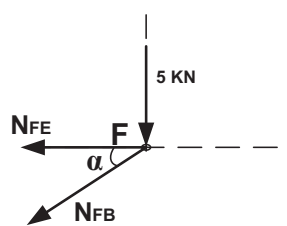
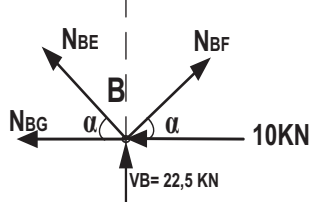
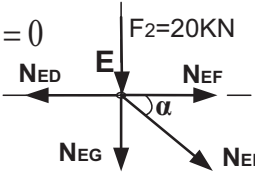
النشاط الثاني: دراسة نظام مثلثي (06 نقاط)

6.00



(1) سكونية النظام

$$b = 2n - 3 \Rightarrow 11 = 2(7) - 3 = 11 \text{ ومنه النظام محدد سكونيا}$$

		(2) حساب ردود الأفعال في المسندين (A) و (B).	
0.25	$\sum F/X = 0 \Rightarrow H_B = 10\text{KN}$		
	$\sum F/Y = 0 \Rightarrow V_A + V_B = 25\text{KN}$		
	$\sum M(F)/_B = 0 \Rightarrow 6V_A + F1 \times 3 - F2 \times 3 + F3 \times 3 = 0$		
0.50	$\Rightarrow V_A = 2.50\text{KN}$		
	$\sum M(F)/_A = 0 \Rightarrow -6V_B + 9F3 + 3F2 + 6F1 = 0$		
0.50	$\Rightarrow V_B = 22.50\text{KN}$		
	(3) إيجاد الجهود الداخلية في القضبان باستعمال الطريقة التحليلية (طريقة عزل العقد):		
	عزل العقدة A :		
0.25	$\sum F/X = 0 \Rightarrow N_{AG} \cos \alpha = 0 \Rightarrow N_{AG} = 0\text{KN}$		
0.25	$\sum F/Y = 0 \Rightarrow N_{AG} \sin \alpha + N_{AC} + V_A = 0 \Rightarrow N_{AC} = -2.50\text{KN}$		
	عزل العقدة C :		
0.25	$\sum F/X = 0 \Rightarrow N_{CG} = 0\text{KN}$		
0.25	$\sum F/Y = 0 \Rightarrow N_{CD} = -2.5\text{KN}$		
	عزل العقدة D :		
	$\sum F/Y = 0 \Rightarrow -(-2.5) - N_{DG} \times 0.707 = 0$		
0.25	$N_{DG} = 3.54\text{KN}$		
	$\sum F/X = 0 \Rightarrow 10 + N_{DE} + N_{DG} \times 0.707 = 0$		
0.25	$N_{DE} = -12.5\text{KN}$		
	عزل العقدة F :		
	$\sum F/Y = 0 \Rightarrow -5 - N_{FB} \times 0.707 = 0$		
0.25	$N_{FB} = -7.07\text{KN}$		
	$\sum F/X = 0 \Rightarrow -N_{FE} - (-7.07) \times 0.707 = 0$		
0.25	$N_{FE} = 5\text{KN}$		
	عزل العقدة B :		
	$\sum F/Y = 0 \Rightarrow N_{BE} \times 0.707 + 22.5 + (-7.07) \times 0.707 = 0$		
0.25	$N_{BE} = -24.75\text{KN}$		
	$\sum F/X = 0 \Rightarrow -N_{BG} - (-24.75) \times 0.707 + (-7.07) \times 0.707 - 10 = 0$		
0.25	$N_{BG} = 2.5\text{KN}$		
			



		<p><b>عزل العقدة E :</b></p> $\sum F/Y = 0 \Rightarrow -20 - N_{EG} - (-24.75) \times 0.707 = 0$ $N_{EG} = -2.5 \text{KN}$																																										
	0.25	<p>- جدول النتائج</p> <table border="1"> <thead> <tr> <th>القضيب</th> <th>الجهد (KN)</th> <th>الطبيعة</th> <th>القضيب</th> <th>الجهد (KN)</th> <th>الطبيعة</th> </tr> </thead> <tbody> <tr> <td>AC</td> <td>2.5</td> <td>انضغاط</td> <td>DG</td> <td>3.54</td> <td>شد</td> </tr> <tr> <td>AG</td> <td>0</td> <td>تركيبي</td> <td>EF</td> <td>5</td> <td>شد</td> </tr> <tr> <td>CD</td> <td>2.5</td> <td>انضغاط</td> <td>BF</td> <td>7.07</td> <td>انضغاط</td> </tr> <tr> <td>CG</td> <td>0</td> <td>تركيبي</td> <td>EG</td> <td>2.5</td> <td>انضغاط</td> </tr> <tr> <td>DE</td> <td>12.5</td> <td>انضغاط</td> <td>EB</td> <td>24.75</td> <td>انضغاط</td> </tr> <tr> <td>BG</td> <td>2.5</td> <td>شد</td> <td colspan="3">ملاحظة: قيمة NEB معطاة</td> </tr> </tbody> </table>	القضيب	الجهد (KN)	الطبيعة	القضيب	الجهد (KN)	الطبيعة	AC	2.5	انضغاط	DG	3.54	شد	AG	0	تركيبي	EF	5	شد	CD	2.5	انضغاط	BF	7.07	انضغاط	CG	0	تركيبي	EG	2.5	انضغاط	DE	12.5	انضغاط	EB	24.75	انضغاط	BG	2.5	شد	ملاحظة: قيمة NEB معطاة		
القضيب	الجهد (KN)	الطبيعة	القضيب	الجهد (KN)	الطبيعة																																							
AC	2.5	انضغاط	DG	3.54	شد																																							
AG	0	تركيبي	EF	5	شد																																							
CD	2.5	انضغاط	BF	7.07	انضغاط																																							
CG	0	تركيبي	EG	2.5	انضغاط																																							
DE	12.5	انضغاط	EB	24.75	انضغاط																																							
BG	2.5	شد	ملاحظة: قيمة NEB معطاة																																									
	10x0.125	<p>(4) حساب مساحة مقطع القضيب الأكثر تحميلا :</p> $\sigma \leq \bar{\sigma} \Rightarrow \frac{N}{S} \leq \bar{\sigma}$ $\Rightarrow S \geq \frac{N}{\bar{\sigma}} = \frac{2475}{1600} = 1.55 \text{cm}^2$																																										
	0.25																																											
	0.25																																											
6.00		<p><b>البناء: (08 نقاط)</b></p> <p><b>النشاط الأول: طبوغرافيا (04 نقاط)</b></p> <p>1. حساب مساحة قطعة الأرض ABCD باستعمال طريقة الإحداثيات القائمة:</p> $S = \frac{1}{2} \sum [X_n(Y_{n-1} - Y_{n+1})]$ $S = \frac{1}{2} [250(350 - 420) + 300(380 - 450) + 350(420 - 350) + 410(450 - 380)]$ $S = \frac{1}{2} [-17500 - 21000 + 24500 + 28700]$ $S = 7350 \text{m}^2$ <p>2. حساب إحداثيات النقطة E :</p> $X_E = X_A + L_{AE} \sin G_{AE}$ $X_E = 250 + 75 \sin 90.15 = 324.10 \text{m}$ $Y_E = Y_A + L_{AE} \cos G_{AE}$ $Y_E = 380 + 75 \cos 90.15 = 391.55 \text{m}$ <p>3. حساب مساحة المثلث AED باستعمال طريقة الإحداثيات القائمة:</p> $S = \frac{1}{2} \sum [X_n(Y_{n-1} - Y_{n+1})]$																																										
	0.50																																											
	0.25																																											
	0.25																																											
	0.25																																											
	0.25																																											
	0.25																																											
	0.25																																											
	0.50																																											

	0.25	$S = \frac{1}{2}[250(350 - 391.55) + 324.10(380 - 350) + 410(391.55 - 380)]$																																				
	0.50	$S = 2035.50m^2$																																				
	0.50	$S = 7350 - 2035.5 = 5314.50m^2$ استنتاج مساحة قطعة الأرض ABCDE :																																				
4.00	4x0.25	<p>النشاط الثاني: ( 04 نقاط )</p> <p>1- الطبقات الرئيسية لقارة الطريق المرنة :</p> <ul style="list-style-type: none"> <li>• طبقة الشكل</li> <li>• طبقة الأساس</li> <li>• طبقة القاعدة</li> <li>• طبقة السطح</li> </ul> <p>2- بيانات المظهر العرضي</p> <table border="1"> <tr> <td>6x0.25</td> <td>تبع</td> <td>100.50</td> <td>100.38</td> <td>100.27</td> <td>100.00</td> <td>99.78</td> <td>99.68</td> <td>99.51</td> </tr> <tr> <td>2x0.25</td> <td>عرشم للب</td> <td>100.50</td> <td>101.50</td> <td>101.50</td> <td>101.50</td> <td>101.50</td> <td>101.50</td> <td>99.51</td> </tr> <tr> <td>2x0.25</td> <td>تيزنجدلات</td> <td>1.50</td> <td>1.50</td> <td>3.50</td> <td>3.50</td> <td>1.50</td> <td>2.98</td> <td></td> </tr> <tr> <td>2x0.25</td> <td>تعمجلات</td> <td colspan="3">6.50</td> <td colspan="3">7.98</td> <td></td> </tr> </table>	6x0.25	تبع	100.50	100.38	100.27	100.00	99.78	99.68	99.51	2x0.25	عرشم للب	100.50	101.50	101.50	101.50	101.50	101.50	99.51	2x0.25	تيزنجدلات	1.50	1.50	3.50	3.50	1.50	2.98		2x0.25	تعمجلات	6.50			7.98			
6x0.25	تبع	100.50	100.38	100.27	100.00	99.78	99.68	99.51																														
2x0.25	عرشم للب	100.50	101.50	101.50	101.50	101.50	101.50	99.51																														
2x0.25	تيزنجدلات	1.50	1.50	3.50	3.50	1.50	2.98																															
2x0.25	تعمجلات	6.50			7.98																																	
4.00																																						
20.00																																						