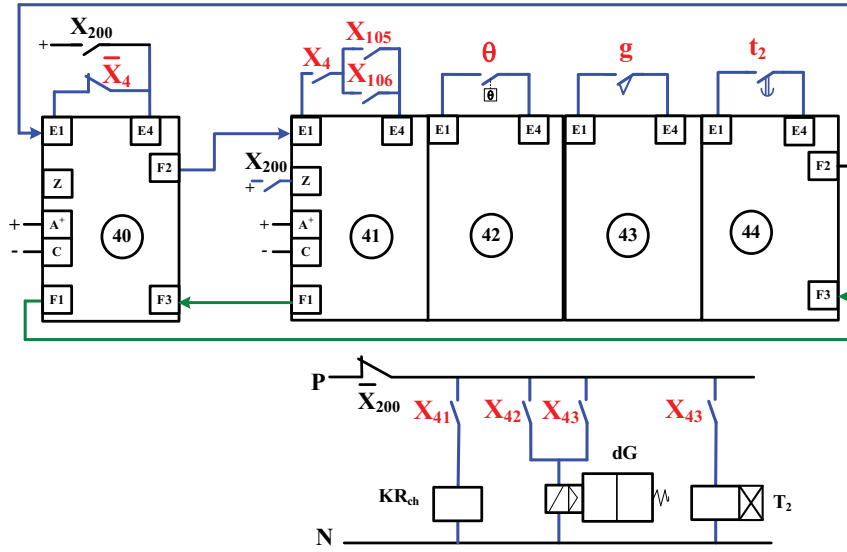


العلامة		عناصر الإجابة (الموضوع الأول)
مجموع	مجزأة	
1.5 ن	15x0.1	<p>ج1) مخطط النشاط البياني A0:</p> <p>W : طاقة كهربائية و هوائية. E : تعليمات الاستغلال. R : $(\theta ; N_2; N_1; t_2; t_1)$ C : إعدادات الضبط. I : تقارير</p>
1.5 ن	مرحلة (مرحلة) انتقال+ 4x0.25 0.25 افعال تمثيل الاشغولة 0.25	<p>ج2) متمن الأشغولة 3 "الثقب" من وجهة نظر جزء التحكم:</p>
1 ن	4x0.25	<p>ج3) دليل أنماط التشغيل والتوقيف GMMA:</p>

ج4) دائرة المعقب الكهربائي للأشغولة 4 "الطبع":



انتقالات +
التشغيل
1,0

التحميل
0.25

دائرة التحكم
في المخارج
3x0.25

2 ن

ج5) الجدول الخاص بدارة عد القطع والتحكم في المنبه الصوتي:

عدد المقاحل PNP في الدارة	قيمة التوتر المرجعي	نوع المقاحل Tr ₂	نور العناصر		نور الطوابق				
			AOP	D ₅ و D ₄	طابق 3	طابق 4	طابق 2	طابق 1	طابق 5
1	6v	MOSFET بقناة N	مقارن	حذف التشوهات	العدد (عداد لاتزامني)	مرحل سكروني	دائرة ضد الارتداد	خلية الكشف	مضخم استطاعة صنف "B"
		NMOSFET أو مقحل ذو تأثير المجال	التبديل	تحسين الإشارة	← تقبل الإجابات التالية: →				
									دفع-جنب أو push-pull

1 ن

10x0.1

ج6) جدول تشغيل الطابقين 1 و 2:

Q	R	S	حالة المقحل Tr ₂	قيمة V _s	قيمة V ⁺	حالة المقحل Tr ₁	
1	0	1	محصور (مانع)	0 v	0 v	مشبع (ممر)	غياب القطعة
0	1	0	مشبع (ممر)	+12v	+12v	محصور (مانع)	حضور القطعة

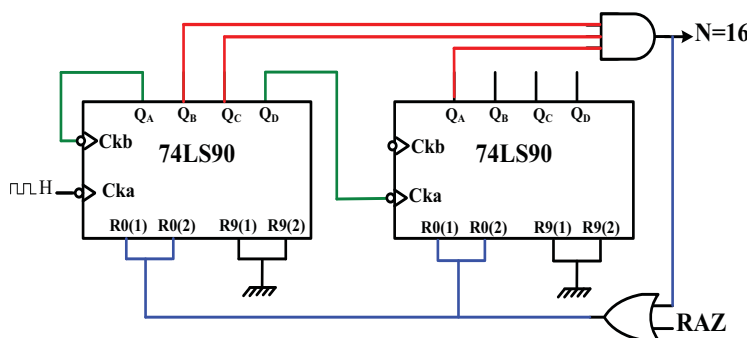
1.5 ن

(Q ; R ; S)
2x0.25

(Tr₂ ; V_s)
2x0.25

(V⁺ ; Tr₁)
2x0.25

ج7) المخطط المنطقي للعداد:



تقبل الإجابة:

- في حالة ربط Q_A مع C_{KB}
- أو في حالة ربط Q_D للاحاد مع C_{KB} والمخرج يصبح عندئذ Q_B و C_{KA} غير مستعملة

1.5 ن

بوابة "و"

0.5

بوابة "أو"

0.5

ربط

الدارتين

0.5

ج8) جدول خصائص التركيب:

نوع التقويم	نوع جسر فريترز		نوع التحكم (المراقبة)		علاقة القيمة المتوسطة لتوتر الحمولة $V_{Rch\ moy}$					
	أحادي النوبة	ثنائي النوبة	جسرتان	جسر مختلط	مراقب	غير مراقب	$\frac{V_{max}(1+\cos\theta)}{\pi}$	$\frac{V_{max}}{\pi}$	$\frac{2V_{max}}{\pi}$	$\frac{V_{max}(1+\cos\theta)}{2\pi}$
0	1	1	0	1	0	0	0	0	0	1

ن 1

10x0.1

ج9) حساب سعة المكثفة C:

$$T = 2R_3 C \ln 3 = 2,2R_3 C$$

$$C = \frac{T}{2,2R_3}$$

$$C = \frac{1,6}{2,2 \times 33 \times 10^3} = 22\mu F$$

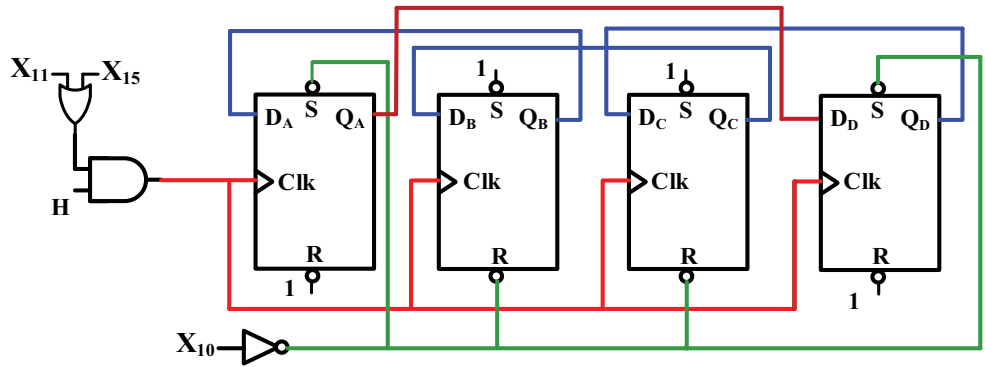
ن0.75

0.25

0.25

0.25

ج10) مخطط سجل الإزاحة يسار حلقي:



ملاحظة: مداخل الإزغام غير المستعملة لا تؤخذ بعين الاعتبار في حالة عدم ربطها بالوحد

ن 1

الساعة

0.25

الشحن

0.25

الازاحة

يسار

0.25

الربط

الحلقي

0.25

ج11) جدول الإزاحة:

X ₁₀	Clk	المخارج			
		Q _A	Q _B	Q _C	Q _D
1	—	1	0	0	1
0	↑	0	0	1	1
0	↑	0	1	1	0
0	↑	1	1	0	0
0	↑	1	0	0	1

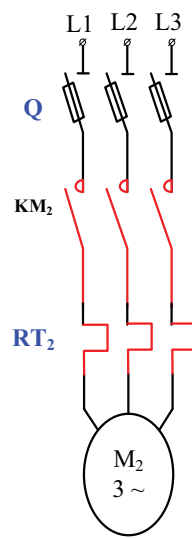
ن1.25

(خمس

أسطر)

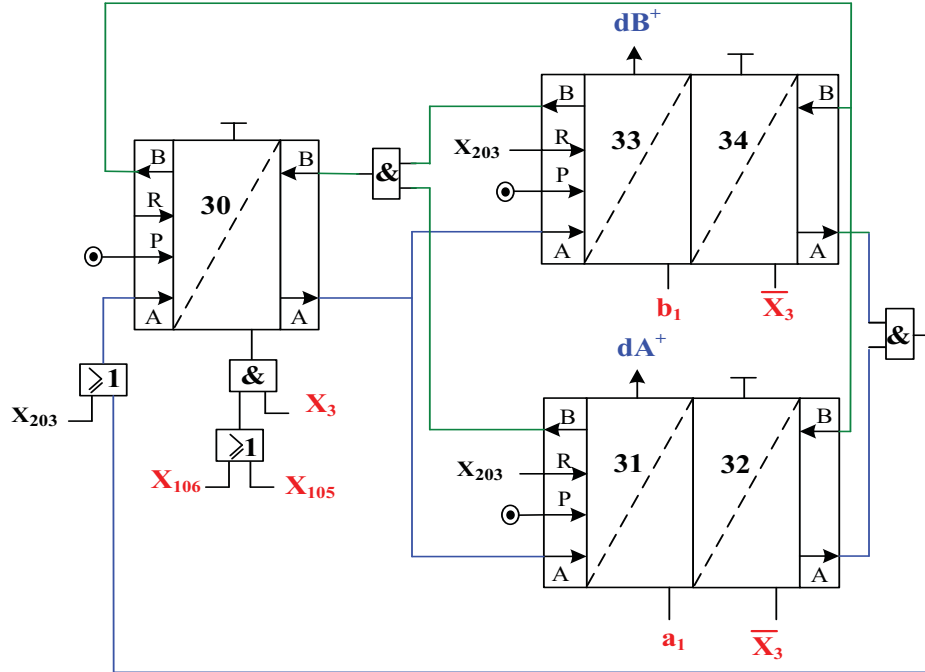
5x0.25

1.5 ن	0.25	ج12) استنتاج خصائص المحرك خ/خ: عدد الأطوار (الوشائع):
	0.25	$m=2$ عدد أزواج الأقطاب:
	0.25	$P=1$ نوع القطبية: ثنائي القطبية
	0.25	$K1=2$ نمط التبديل: متناظر
	0.25	$K2=1$ حساب عدد الخطوات في دورة: $N_{p/t} = m.P.K1.K2 = 2.1.2.1 = 4$
	0.25	حساب الخطوة الزاوية: $\alpha_p = \frac{360}{N_{p/t}} = \frac{360}{4} = 90^\circ$
ملاحظة: في حالة التعويض بقيم صحيحة للخصائص في العلاقة دون تفصيل تعطى العلامة الموافقة		
0.25 ن	0.25	ج13) تحديد ماذا تمثل P_{1cc} : ضياح بمفعول جول في الشروط الإسمية P_J (ضياح في النحاس) تقبل الإجابة في حالة كتابة: $P_{1cc} = P_J$
0.5 ن	0.25	ج14) حساب المقاومة المرجعة للثانوي R_s : $R_s = \frac{P_{1cc}}{I_{2cc}^2}$
	0.25	$R_s = \frac{6,4}{2,625^2} = 0,93\Omega$
0.5 ن	0.25	ج15) حساب الهبوط في التوتر (حمولة مقاومة $\cos\phi_2 = 1$ تيار إسمي $I_2 = I_{2N}$): $\Delta U_2 = R_s I_2$
	0.25	$\Delta U_2 = 0,93 \times 2,625 = 2,44V$

<p>0.5ن</p>	<p>0.25 0.25</p>	<p>ج16) تفسير خصائص الشبكة: 220v: التوتر البسيط V 380v: التوتر المركب U U : 380v V : 220v تقبل الإجابتين التاليتين: أو 220v: توتر بين طور و حيادي 380v: توتر بين طورين</p>
<p>0.75ن</p>	<p>0.25 0.25 0.25</p>	<p>ج17) استنتاج سرعة التزامن وحساب الانزلاق: سرعة التزامن: $n = 680mn^{-1} \Rightarrow n_s = 750mn^{-1}$ الانزلاق: $g = \frac{n_s - n}{n_s}$ $g = \frac{750 - 680}{750} = 0,093 = 9,3\%$</p>
<p>0.75ن</p>	<p>0.25 0.25 0.25</p>	<p>ج18) حساب الاستطاعة الممتصة ومجموع الضياع: الاستطاعة الممتصة: $P_a = \sqrt{3}UI\cos\phi$ $P_a = 1,73 \times 380 \times 1,7 \times 0,72 = 805w$ مجموع ضياعه: $\Sigma P_{pertes} = P_a - P_u = 805 - 550 = 255w$</p>
<p>1ن</p>	<p>تسمية الفاصل العازل Q 0.25 رسم تماسات الملامس 0.25 تسمية ورسم المرحل RT₂ 2x0.25</p>	<p>ج19) دائرة استطاعة المحرك: </p>
<p>0.25ن</p>	<p>0.25</p>	<p>ج20) تبرير لماذا لا يصلح الإقلاع النجمي المثلي: لأن كل لف للمحرك لا يتحمل 380V تقبل الإجابة: - لأن التوتر المركب للشبكة 380v لا ينطبق مع توتر الربط المثلي للمحرك 220v</p>

العلامة		عناصر الإجابة (الموضوع الثاني)															
مجموع	مجزأة																
0.75ن	3x0.25 (كل ثلاث مراحل عشوائيا)	<p>ج1) المراحل التي تكون نشطة عندما يضغط العامل على AU:</p> <ul style="list-style-type: none"> - متمن الامن GS: - متمن القيادة والتهيئة GCI: - متمن الاشغولات: <p>ملاحظة: تحذف 0,25 إذا أخطأ في مرحلتين من بين كل ثلاث مراحل.</p>															
2ن	(مرحلة + انتقال) 6x0.25 الأفعال 0.25 تمثيل الأشغولة 0.25	<p>ج2) متمن الاشغولة 1 "تحويل الكبسولة":</p>															
1ن	التنشيط 0.5 التحميل 0.5	<p>ج3) معادلات التنشيط والتحميل:</p> <table border="1"> <thead> <tr> <th>المرحلة</th> <th>التنشيط</th> <th>التحميل</th> </tr> </thead> <tbody> <tr> <td>X₁₀₃</td> <td>$X_{102} \cdot X_1 \cdot X_{5-2} \cdot X_{6-2}$</td> <td>$X_{104} + X_{105} + X_{201}$</td> </tr> <tr> <td>X₁₀₅</td> <td>$X_{104} \cdot C_p + X_{103} \cdot \text{Auto} \cdot D_{cy} \cdot C_p + X_{107} \cdot C_p$</td> <td>$X_{106} + X_{107} + X_{201}$</td> </tr> <tr> <td>X₃₀</td> <td>$X_{32} \cdot X_{34} \cdot \bar{X}_3 + X_{203}$</td> <td>$X_{31} \cdot X_{33}$</td> </tr> <tr> <td>X₃₁</td> <td>$X_{30} \cdot X_3 (X_{105} + X_{106})$</td> <td>$X_{32} + X_{203}$</td> </tr> </tbody> </table>	المرحلة	التنشيط	التحميل	X ₁₀₃	$X_{102} \cdot X_1 \cdot X_{5-2} \cdot X_{6-2}$	$X_{104} + X_{105} + X_{201}$	X ₁₀₅	$X_{104} \cdot C_p + X_{103} \cdot \text{Auto} \cdot D_{cy} \cdot C_p + X_{107} \cdot C_p$	$X_{106} + X_{107} + X_{201}$	X ₃₀	$X_{32} \cdot X_{34} \cdot \bar{X}_3 + X_{203}$	$X_{31} \cdot X_{33}$	X ₃₁	$X_{30} \cdot X_3 (X_{105} + X_{106})$	$X_{32} + X_{203}$
المرحلة	التنشيط	التحميل															
X ₁₀₃	$X_{102} \cdot X_1 \cdot X_{5-2} \cdot X_{6-2}$	$X_{104} + X_{105} + X_{201}$															
X ₁₀₅	$X_{104} \cdot C_p + X_{103} \cdot \text{Auto} \cdot D_{cy} \cdot C_p + X_{107} \cdot C_p$	$X_{106} + X_{107} + X_{201}$															
X ₃₀	$X_{32} \cdot X_{34} \cdot \bar{X}_3 + X_{203}$	$X_{31} \cdot X_{33}$															
X ₃₁	$X_{30} \cdot X_3 (X_{105} + X_{106})$	$X_{32} + X_{203}$															

ج4) المعقب الهوائي لأشغولة 3 "غلق القالب":



ملاحظة: يمكن تعويض قابلية الاستقبال \bar{X}_3 في أحد المقاييسين 32 أو 34 بالضغط

1.75ن

قابليات
الاستقبال
0.5
التشيط
0.5
التحميل
0.5
الأفعال
0.25

ج5) تحديد دور الصمام D و X_{51} :

دور الصمام D: قصر المقاومة R_2 أثناء عملية الشحن

تقبل الإجابة: تسريع عملية الشحن

دور المرحلة X_{51} : الإذن بالتأجيل

تقبل الإجابة: الإذن بالعد

ج6) حساب قيمة المقاومة المتغيرة P:

$$T = (R_1 + P + R_2) C_1 \ln 2$$

$$\Rightarrow P = \frac{T}{C_1 \ln 2} - (R_1 + R_2)$$

$$T = \frac{1}{f} = \frac{1}{2} = 0.5s$$

$$P = \frac{1}{2 \times 100 \times 10^{-6} \times 0,7} - (1 + 1) \times 10^3 = 5,14K\Omega$$

0.5ن

0.25
0.25

1ن

0.25
0.25
0.25
0.25

ج7) حساب تردد العداد N ثم إكمال رسم المخطط المنطقي للمؤجلة بالعداد التنازلي:

تردد العداد:

$$t_2 = NT \Rightarrow N = \frac{t_2}{T}$$

المخطط المنطقي للمؤجلة بالعداد التنازلي:

$$N = \frac{5}{0,5} = 10 = (1010)_2$$

مداخل K و J

الساعة

الشحن

بوابة نهاية

العد

ملاحظة:

لا تقبل الإجابة في حالة شحن 9 = (1001)₂ حتى ولو تم توصيل البوابة بالمخارج الغير منفية

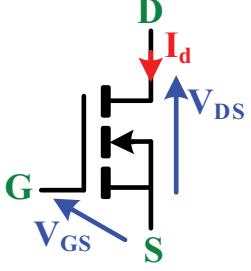
ج8) جدول الازاحة للسجل 74198:

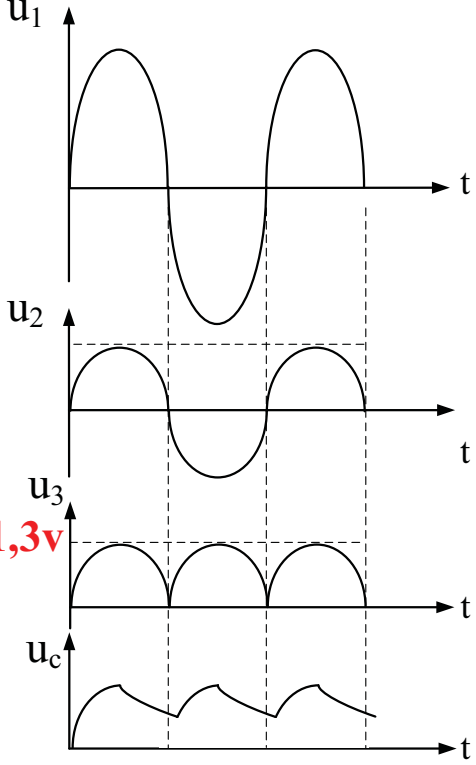
X ₂₀₀	X ₁₀₂	Clk	A B C D	Q _A	Q _B	Q _C	Q _D
0	0	0	1 1 0 0	0	0	0	0
1	1	↑	1 1 0 0	1	1	0	0
1	0	↑	1 1 0 0	0	1	1	0
1	0	↑	1 1 0 0	0	0	1	1
1	0	↑	1 1 0 0	1	0	0	1
1	0	↑	1 1 0 0	1	1	0	0

ج9) البوابة المنطقية المناسبة:

هي بوابة "أو، OR"

او "او استبعادي، XOR"

1.5 ن	عدد الخطوات في الدورة 0.5	ج10) جدول خصائص المحرك خ/خ:					
	الباقي 0.25x4	عدد الاطوار (الوشائع) m	عدد ازواج الأقطاب P	نوع القطبية K1	نمط التبديل K2	عدد الخطوات في دورة Np/t	الخطوة الزاوية α_p
		4	1	1	1	4	90°
0.5 ن	0.25	ج11) تحديد نوع المقحل Tr_A وتعيين التيار والتوترات: المقحل Tr_A هو مقحل: MOSFET ذو قناة N أو NMOSFET أو مقحل ذو تأثير المجال (باغناء)					
	0.25	تعيين التيار والتوترات: 					
1 ن	أربع أعمدة 4x0.25	ج12) الوظيفة والبنية المادية المجسدة لكل طباق:					
		الطباق	الطباق 1	الطباق 2	الطباق 3	الطباق 4	
		الوظيفة	التحويل	التقويم	الترشيح	التثبيت	
		البنية المادية (العنصر)	محول مخفض 220/9V	جسر قريتز بثنائيات	مكثفة C	منظم (مثبت) (78XX)	

<p>0.75ن</p>	<p>0.25 0.25 0.25</p>	<p>ج13) تفسير الخصائص الكهربائية المدونة على الطابق 1:</p> <p>$U_1 = U_{1N}$: التوتر الابتدائي 220V</p> <p>U_{2N} : التوتر الثانوي الإسمي 9V</p> <p>S : الاستطاعة الظاهرية 40VA</p> <p>ملاحظة: تقبل الإجابة في حالة ذكر الرمز فقط بدون تسمية ($S ; U_{2N} ; U_1$)</p>
<p>0.75ن</p>	<p>0.25 0.25 0.25</p>	<p>ج14) حساب شدة التيار الإسمية I_{2N} في مخرج الطابق 1:</p> <p>$S = U_{2N} I_{2N}$</p> <p>$\Rightarrow I_{2N} = \frac{S}{U_{2N}}$</p> <p>$I_{2N} = \frac{40}{9} = 4,44A$</p>
<p>0.5ن</p>	<p>0.5</p>	<p>ج15) استنتاج قيمة التوتر U_s:</p> <p>من خلال معطيات الصانع فإن المنظم 78xx هو 7805 إذن توتر الخروج : $U_s = 5V$</p>
<p>1ن</p>	<p>ثلاث منحنيات 3×0.25 القيمة العظمى 0.25</p>	<p>ج16) اكمل رسم إشارات التوترات اللحظية $u_2 ; u_3 ; u_c$ وتعيين القيمة العظمى U_{3max}:</p>  <p>$U_{3max} = U_{2max} - 2V_d$</p> <p>$U_{3max} = 9 \times \sqrt{2} - 2 \times 0,7 = 11,3v$</p> <p>ملاحظة: تقبل الإجابة في حالة تعيين قيمة U_{3max} على المنحنى دون حساب</p>

1.5	0.25	ج17) حساب مختلف الاستطاعات: الاستطاعة الممتصة:
	0.25	$P_a = P_1 + P_2$
	0.25	$P_a = 720 + 350 = 1070W$
	0.25	الاستطاعة الارتكاسية:
	0.25	$Q_a = \sqrt{3}(P_1 - P_2)$
	0.25	$Q_a = \sqrt{3}(720 - 350) = 640VAR$
0.5	0.25	ج18) حساب معامل استطاعة المحرك:
	0.25	$\cos\phi = \frac{P_a}{S_a}$ $\cos\phi = \frac{1070}{1247} = 0,86$
1	0.25	ج19) حساب تيار الخط في حالة الربط النجمي والمثلثي: تيار الخط في حالة الربط النجمي :
	0.25	$S_a = \sqrt{3}UI$
	0.25	$I = \frac{S_a}{\sqrt{3}U} = \frac{P_a}{\sqrt{3}U\cos\phi}$
	0.25	$I_Y = \frac{1247}{\sqrt{3} \times 380} = 1,91A$
	0.25	الإقران المثلثي للمحرك يتطلب توتر شبكة U=220v إذن في حالة الربط المثلثي التيار في الخط هو: $I_\Delta = \frac{S_a}{\sqrt{3}U} = \frac{1247}{\sqrt{3} \times 220} = 3,3A$ $I_\Delta = \sqrt{3} \cdot I_Y = 3,3A$ تقبل الإجابة في حالة كتابة: ويمكن قبول الإجابة التالية: لا يمكن حساب I_Δ . بشرط أن يذكر التلميذ السبب التالي: أن المحرك لا يقرب مثلثيا على الشبكة المتوفرة.
0.5	0.25	ج20) حساب مردود المحرك:
	0.25	$\eta = \frac{P_U}{P_a}$ $\eta = \frac{750}{1070} = 0,7 = 70\%$