

❖ الاختبار الأول في مادة الرياضيات ❖

الجزء الأول: (12 نقطة)

التمرين الأول: (5,03 نقطة)

(1) هل العددان 578 و 170 أوليان فيما بينهما؟ بين حسابياً.

(2) K عدد ناطق حيث: $\frac{2K}{34} = \frac{5}{289}$.

- بين أن $K = \frac{170}{578}$ ثم أكتبه على شكل كسر غير قابل للاختزال.

(3) أكتب A على أبسط شكل ممكن حيث: $A = K + \frac{3}{17} \div \frac{2}{5}$

التمرين الثاني: (3 نقاط)

F و P عدنان حيث: $P = 3\sqrt{8} \times \sqrt{2}$ ، $F = 2\sqrt{80} + \sqrt{125} - 3\sqrt{20}$

(1) بين أن P عدد طبيعي يُطلب تعيينه.

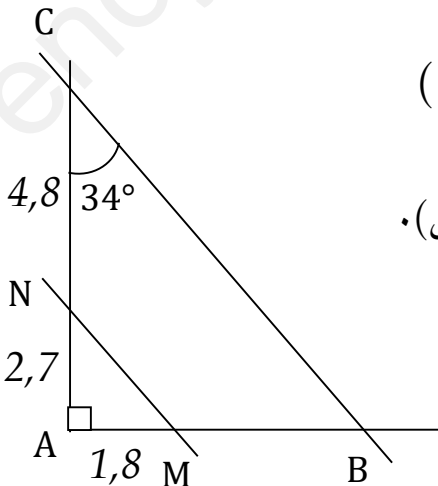
(2) أكتب العدد F على الشكل $a\sqrt{5}$ حيث a عدد طبيعي.

(3) بين أن $\frac{P+3}{F^2} = \frac{3}{49}$

التمرين الثالث: (3 نقاط)

حل المعادلات ذات المجهول x التالية.

$\frac{-10}{5x} = \frac{2x}{-2}$ ، $6x^2 - 3 = -(-5x^2 + 3)$ ، $7(x + 1) = \frac{5}{2}x - 11$



التمرين الرابع: (5,02 نقطة) (وحدة الطول هي الـ cm)

ABC مثلث قائم في A .

M و N نقطتان من [AB] و [AC] على الترتيب (أنظر الى الشكل).

(1) أحسب الطول AB مُدوراً الى الوحدة.

(2) بين أن المستقيمين (MN) و (BC) متوازيان.

الجزء الثاني: (08 نقاط)

الوضعية الإدماجية : (تدور الأطوال الى الوحدة)

(1) يملك العم رابح قطعة أرض مربعة الشكل EFGK مساحتها $8100 m^2$

- بين أن $EF = 90 m$

خصص العم رابح الجزء (01) المتمثل في المثلث NRK لزراعة البطاطا ، كما قرر شراء الجزء (02) المتمثل في المثلث SEN من عند أخيه محمد لاستغلاله في تربية النحل (أنظر الى الشكل).

- هل مساحة الجزئين (01) و (02) متساويتين؟ علل.

(2) يقوم العم رابح بربط النقطة R بالكهرباء وذلك بتوصيل سلك كهربائي من العمود المتمثل في النقطة S

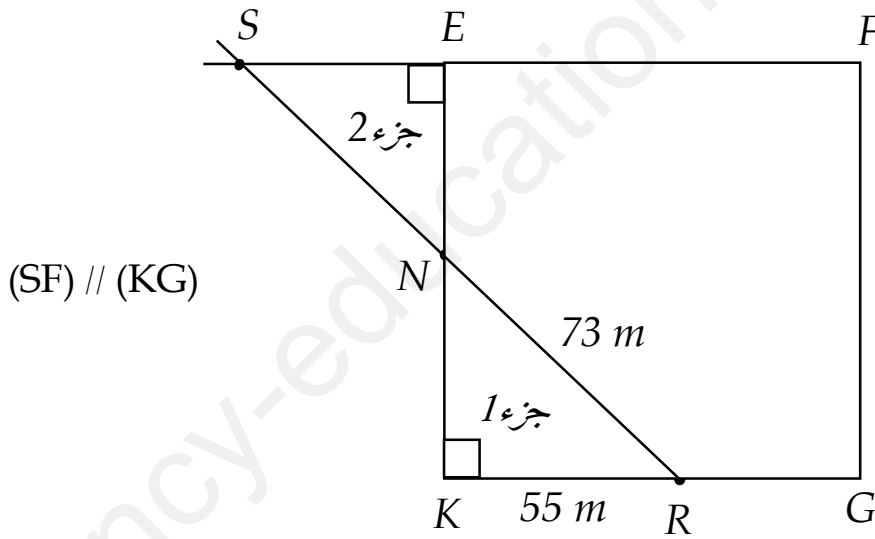
مروراً بالنقطة N وصولاً الى النقطة R .

- أحسب تكلفة شراء القطعة SEN والسلك الكهربائي معاً .

علماً أن :

▪ ثمن المتر المربع الواحد من القطعة SEN هي $1200 DA$.

▪ ثمن المتر الواحد من السلك الكهربائي هو $130 DA$.



العلامة		
المجموع	مجزأة	
		التمرين الأول: (3,5 نقطة)
	01,25	<p>(1) هل العددين 578 و 170 أوليان فيما بينهما؟ بين حسابياً: نحسب $PGCD(578 ; 170)$</p> $578 = 170 \times 3 + 68$ $170 = 68 \times 2 + 34$ $68 = 34 \times 2 + 00$ $PGCD(578 ; 170) = 34$ <p>القاسم المشترك الأكبر للعددين 578 و 170 لا يساوي 1 فالعددين أوليان فيما بينهما.</p>
03,5	0,75	<p>(2) عدد ناطق حيث: $\frac{2K}{34} = \frac{5}{289}$ - نبين أن $K = \frac{170}{578}$</p> <p>لدينا $\frac{2K}{34} = \frac{5}{289}$ إذن $2k \times 289 = 34 \times 5$ أي $578k = 170$ ومنه $K = \frac{170}{578}$</p> <p>- كتابة K على شكل كسر غير قابل للاختزال:</p>
	0,5	$K = \frac{170}{578} = \frac{170 \div 34}{578 \div 34} = \frac{5}{17}$ <p>(3) كتابة A على أبسط شكل ممكن حيث: $A = K + \frac{3}{17} \div \frac{2}{5}$</p> $A = K + \frac{3}{17} \div \frac{2}{5} = \frac{5}{17} + \frac{3}{17} \div \frac{2}{5}$ $A = \frac{5}{17} + \frac{3}{17} \times \frac{5}{2} = \frac{5}{17} + \frac{15}{34} = \frac{5 \times 2}{17 \times 2} + \frac{15}{34}$ $A = \frac{10}{34} + \frac{15}{34} = \frac{25}{34}$
	01	
		التمرين الثاني: (03 نقاط)
		P و F عدنان حيث :
		$F = 2\sqrt{80} + \sqrt{125} - 3\sqrt{20} \quad , \quad P = 3\sqrt{8} \times \sqrt{2}$

0,75

(1) نبين أن P عدد طبيعي يُطلب تعيينه:

$$P = 3\sqrt{8} \times \sqrt{2} = 3\sqrt{8 \times 2} = 3\sqrt{16} = 3 \times 4 = 12$$

03

(2) كتابة العدد F على الشكل $a\sqrt{5}$ حيث a عدد طبيعي:

$$F = 2\sqrt{80} + \sqrt{125} - 3\sqrt{20}$$

01,5

$$F = 2\sqrt{16 \times 5} + \sqrt{25 \times 5} - 3\sqrt{4 \times 5}$$

$$F = 2\sqrt{16} \times \sqrt{5} + \sqrt{25} \times \sqrt{5} - 3\sqrt{4} \times \sqrt{5}$$

$$F = 2 \times 4\sqrt{5} + 5\sqrt{5} - 3 \times 2\sqrt{5}$$

$$F = 8\sqrt{5} + 5\sqrt{5} - 6\sqrt{5}$$

$$F = (8 + 5 - 6)\sqrt{5} = 7\sqrt{5}$$

0,75

(3) نبين أن $\frac{P+3}{F^2} = \frac{3}{49}$

$$\frac{P+3}{F^2} = \frac{12+3}{(7\sqrt{5})^2} = \frac{15}{49 \times 5} = \frac{3 \times 5}{49 \times 5} = \frac{3}{49}$$

التمرين الثالث: (03 نقاط)

حل المعادلات :

$$(1) \quad 7(x+1) = \frac{5}{2}x - 11$$

01

$$\text{لدينا : } 7(x+1) = \frac{5}{2}x - 11 \quad \text{أي } 7x + 7 = \frac{5}{2}x - 11$$

$$\text{ومنه } 7x - \frac{5}{2}x = -11 - 7 \quad \text{إذن : } \frac{14}{2}x - \frac{5}{2}x = -18$$

$$\text{ينتج : } \frac{9}{2}x = -18 \quad \text{ومنه : } x = -18 \times \frac{2}{9} \quad \text{ومنه } x = -4$$

03

$$(2) \quad 6x^2 - 3 = -(-5x^2 + 3)$$

$$\text{لدينا : } 6x^2 - 3 = -(-5x^2 + 3) \quad \text{أي } 6x^2 - 3 = 5x^2 - 3$$

$$\text{ومنه : } 6x^2 - 5x^2 = -3 + 3 \quad \text{أي } x^2 = 0$$

01

للمعادلة حل واحد هو 0 .

$$(3) \quad \frac{-10}{5x} = \frac{2x}{-2}$$

$$\text{لدينا : } \frac{-10}{5x} = \frac{2x}{-2} \quad \text{أي } -10 \times (-2) = 5x \times 2x \quad \text{ومنه : } 10x^2 = 20$$

$$\text{إذن : } x^2 = \frac{20}{10} = 2$$

$$\text{إما } x = \sqrt{2} \quad \text{أو } x = -\sqrt{2}$$

01

للمعادلة حلان هما $\sqrt{2}$ و $-\sqrt{2}$

التمرين الرابع: (02,5 نقطة)

(1) حساب الطول AB :

في المثلث ABC القائم في A نجد :

$$\tan \hat{C} = \frac{AB}{AC} \quad \text{إذن : } \tan 34^\circ = \frac{AB}{2,7+4,8}$$

02,5

ومنه : $AB = \tan 34^\circ \times 7,5$ يظهر على شاشة الحاسبة : 5,058813 بالتدوير الى الوحدة يساوي **5 cm**.

01,25

(2) نين أن المستقيمين (MN) و (BC) متوازيان:

$$\frac{AN}{AC} = \frac{2,7}{7,5} = 0,36 \quad \text{و} \quad \frac{AM}{AB} = \frac{1,8}{5} = 0,36$$

لدينا

$$\frac{AM}{AB} = \frac{AN}{AC}$$

نستنتج أن:

وبما أن النقط A, M, B في استقامية وكذلك النقط A, N, C و بنفس الترتيب إذن حسب خاصية طالس العكسية فإن المستقيمين (MN) و (BC) متوازيان.

01,25

الوضعية الادمجية : (08 نقاط)

(1) - نين أن $EF = 90 \text{ m}$:

مساحة المربع = الضلع \times الضلع

$$EF^2 = 8100 \quad \text{أي} \quad EF \times EF = 8100$$

$$EF = \sqrt{8100} = 90$$

أو

$$EF = -\sqrt{8100} = -90 \quad (\text{مرفوض})$$

0,5

إذن الطول EF يساوي **90 m**

- المقارنة بين المساحتين (01) و (02).

• حساب مساحة الجزء (01):

نحسب الطول NK :

بتطبيق خاصية فيثاغورس على المثلث NRK القائم في K نجد:

$$NR^2 = NK^2 + RK^2$$

$$NK^2 = NR^2 - RK^2 = 73^2 - 55^2 = 2304 \quad \text{أي} :$$

$$NK = \sqrt{2304}$$

$$NK = \mathbf{48 \text{ m}}$$

إذن مساحة الجزء (01) :

$$S_1 = \frac{KR \times KN}{2} = \frac{55 \times 48}{2} = \mathbf{1320 \text{ m}^2}$$

0,5

• حساب مساحة الجزء (02):

نحسب الطول EN :

$$EN = EK - NK = 90 - 48 = \mathbf{42 \text{ m}}$$

نحسب الطول ES :

07

لدينا $(SE) // (KR)$ والمستقيمان (SR) و (EK) متقاطعان في N فحسب خاصية طالس

01,5

نجد : $\frac{NS}{NR} = \frac{NE}{NK} = \frac{ES}{KR}$ ، بالتعويض نجد : $\frac{NS}{73} = \frac{42}{48} = \frac{ES}{55}$ وبشكل اخر : $\frac{42}{48} = \frac{ES}{55}$ ومنه : $ES = \frac{55 \times 42}{48} = 48,1 \approx 48 m$ إذن مساحة الجزء (02):

0,5

$$S_2 = \frac{EN \times ES}{2} = \frac{42 \times 48}{2} = 1008 m^2$$

0,5

نلاحظ أن $S_1 > S_2$ ومنه مساحة الجزء (01) و (02) غير متساويتين.

(2) حساب تكلفة شراء القطعة SEN والسلك الكهربائي معاً :

▪ تكلفة شراء القطعة SEN :

التكلفة = مساحة القطعة \times ثمن المتر مربع الواحد

0,5

$$1008 \times 1200 = 1209600 DA$$

▪ تكلفة شراء السلك الكهربائي (SR) :

$$SR = SN + NR$$

بتطبيق خاصية فيثاغورس على المثلث SEN القائم في E نجد :

01

$$SN^2 = SE^2 + EN^2$$

$$SN^2 = 48^2 + 42^2$$

$$SN^2 = 4068$$

$$SN = \sqrt{4068} \approx 64 m$$

إذن الطول SN يساوي $64 m$ (يمكن استعمال خاصية طالس)



0,5

ومنه : $SR = 64 + 73 = 137 m$

إذن تكلفة شراء السلك الكهربائي هي $137 \times 130 = 17810 DA$

ومنه تكلفة شراء القطعة SEN والسلك الكهربائي معاً هي :

0,5

$$1209600 + 17810 = 1227410 DA$$